

Almennar skýringar fyrir sjálfvirkt úðakerfi

Yfirlit:

- Kerfið er þurrt sjálfvirkt úðakerfi. Allir úðastútar eru með eigin bræðivari. Við bruna opnast aðeins þeir úðastútar sem verða fyrir hitaálagi.

Virgni kerfis:

- Við bruna opnast hluti úðastúta vegna hitaálags. Þegar úðastútar opnast fellur þrýstingur í dreifikerfum og varðloki opnar fyrir rennsli að viðvörunarbúnaði og úðakerfi. Brunastjórnstöð vaktar úðakerfi og sendir boð til viðurkenndrar stjórnstöðvar.

Hönnunarforsendur:

- Við hönnun er stuðst við reglugerð um hönnun og uppsetningu á sjálfvirkra úðakerfa
- Úðakerfið er hannað í samræmi við íslenskan staðal ÍST EN 12845:2004
- Kerfið er hannað samkvæmt gr. 13.4 í staðlinum þ.e. "Fully calculated systems"
- Áhættuflokkur fyrir húsið er OH2
- Vatnsþéttleiki (density): 5,0 mm/mín
- Verndarsvæði (Area and Operation): 180 m²

Lýsing á húsnæði og starfsemi:

- Um er að ræða steinsteypa úpphitað bílageymslu í Kjallara á 5. hæða skrifstofubýggingu.
- Bílageymsla er varin með vatnsúðakerfi
- Aðrir hlutar hússins eru ekki varðir með vatnsúðakerfi.
- Nánari lýsing á húsnæði, sjá byggingarlýsingu arkitekta.

Pípukerfi:

- Allar pípur skulu vera af viðurkenndri gerð til notkunar í sjálfvirkum úðakerfum.
- Öll tengistykki skulu vera af viðurkenndri gerð fyrir viðkomandi pípur.
- Allar pípur skulu uppfylla þrýstiflokk PN 16.
- Allar pípur skulu lagðar með 4% halla að tæmingum.
- Allar pípur og tengistykki skulu samþykktar af brunamálastofnun ríkisins og viðkomandi yfirvöldum til notkunar í sjálfvirkum úðakerfum.
- Á allar endalagnir (stofna og greinalagnir) skal koma T-stykki með tappa í enda.
- Allar greinalagnir skal tengja við stofna frá hlið eða ofanfrá.

Hæð hæsta úðara yfir varðloka:

- Varðloki er í kóta = 24,30.
- Hæsti úðari í kerfinu er í kóta = 26,30
- Hæð yfir varðloka er: 26,30 - 24,3 = 2,00 (0,2 bar)

Vatnsmagn og þrýstingur

- Afköst kerfisins miðast við töflu 6 í ÍST EN 12845:2004
- Afköst kerfisins miðast við áhættuflokk OH2
- Afköst kerfisins miðast við þurrkerfi
- Nauðsynlegt vatnsmagn og þrýstingur við varðloka samkvæmt útreikningum er 1.500 l/mín @ 2,5 bar.

Rúmmál pípukerfis:

- Heildar innra rúmmál pípukerfis er = 2,6 m³

Vöktun kerfisins:

- Allir lokar sem eru venjulega opnir, og staðsettir þannig að lokun þeirra stoppar rennsli að úðastútum eða að viðvörunarbúnaði skulu vaktaðir. Vöktun skal tengd viðurkenndri stjórnstöð og gefa boð ef að loki er ekki fullopin.

Skýringar á táknum:

- Pípa í úðakerfi
- Niðurvísandi úðastútur
- Uppvísandi úðastútur
- Veggúðari
- Upphengi
- Jarðskjálftafesting fyrir álag þvert á lengdarstefnu pípu
- Jarðskjálftafesting fyrir álag í lengdarstefnu pípu
- Jarðskjálftafesting fyrir álag þvert á og í lengdarstefnu pípu

Festing á pípum:

- Baulur eða hringir festir með snittteinum í burðarvirki. Viðurkenndar af Mannvirkjastofnun.
- Hámarskjálftægð milli festinga skal vera samkv kafa 17.2.2 í staðli. Ø25 mm - Ø50 mm = 4,0 m og Ø50 mm - Ø250 mm = 6,0 m
- Athl festingar skulu vera við öll samskeiti, hverja grein og við hvern úðastút.
- Minnsta fjarlægð frá festingu að úðastút er 150 mm og hámarksfjarlægð frá stofni inn á hverja grein 2,0 m
- Jarðskjálftafestingar skulu settar á allar stofnlagnir og allar lagnir stærri en Ø65. hámarksfjarlægð milli jarðskjálftfestinga er 12,2 m fyrir álag þvert á lengdarstefnu pípu og 24,4 m fyrir álag í lengdarstefnu pípu.
- Setja skal a.m.k. eina festingu fyrir hvert klemmutengi
- Á milli klemmutengja skal setja:
- eina festingu, ekki meira en þriðjung af lengdinni á milli klemmutengja, frá klemmutengi, eða
- tvær festingar með meira millibili en sem nemur þriðjung lengdarinnar á milli klemmutengjanna.
- við hnó og minnkanir skal setja a.m.k. eina festing, ekki meira en þriðjung af lengdinni á milli tengja, frá klemmutengi
- við té og krosstengi skal setja a.m.k. eina festingu við hvora stefnu, ekki meira en þriðjung lengdarinnar á milli tengja, frá klemmutengi
- Þar sem lagnir ganga í gegnum vegg og gólf má ekki steypa lagnir fastar né festa með öðrum hætti.

Vatnsaðfærsla:

- Aðfærsla vatns er með Ø110mm lögn sem tengist við stofnlögn í götu.

Eftirlit, prófanir, viðhald:

- Eftirlit, prófun og viðhald skal vera í samræmi við reglur og leiðbeiningar um eftirlit, prófun og viðhald sjálfvirkra úðakerfa, sem brunamálastofnun ríkisins gefur út.

Klemmutengi:

- Nota skal "flexible" klemmutengi á lagnir Ø65 og stærri á eftirtöldum stöðum:
 - lóðréttar lagnir 0,9-2,1m. eitt tengi.
 - lóðréttar lagnir >2,1m: tvö tengi 0,6m frá efsta og neðsta hluta lagnar.
 - við steypa vegg: innanvið 0,3m frá vegg, sitthvorumegin.
 - við þensluskiil: innanvið 0,6m frá skilum.
 - á fallpípu nærri en 4,6m (á við um allar stærðir) sem liggur að tveimur stútum eða fleiri: innan við 0,6m frá efsta hluta lagnar.

Rennslisprufa:

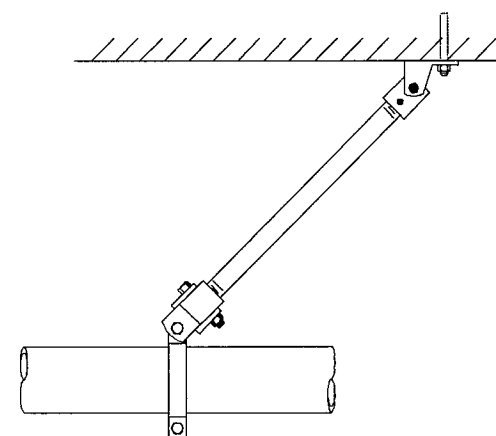
- Við rennslisprófun vatnsveitu þann 16.12.2004 við Dalshraun 5 fengust eftirfarandi niðurstöður úr rennslishana af gerð Darling:
 - Q_{tot} = 1.857 L/mín
 - Rennslisþrýstingur = 2,7 bar
 - Stóðuprýstingur = 3,3 bar
 - Afgangsþrýstingur = 2,8 bar

Útskolun á heimæð

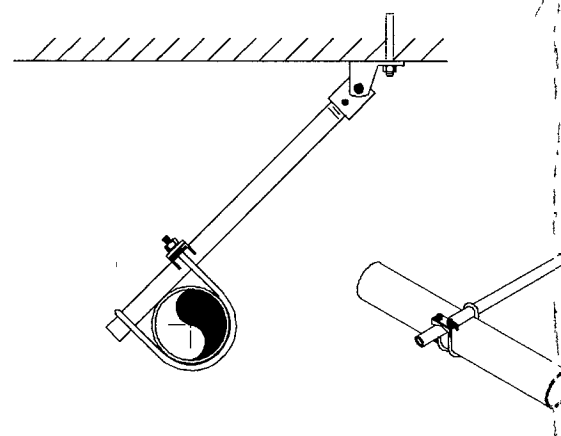
- Áður en úðakerfi er tengt við heimæð skal hún skoluð út með a.m.k. 3,1 m/s rennslishraða og í samræmi við leiðbeiningar frá brunamálastofnun ríkisins

Jarðskjálftafestingar

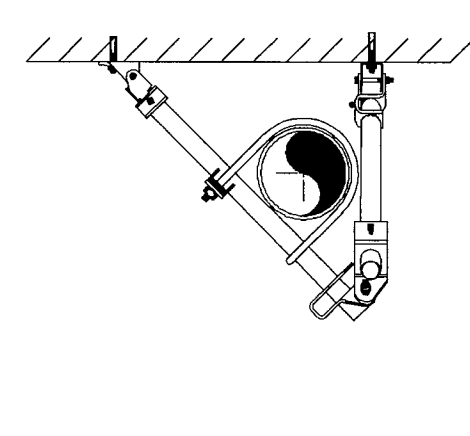
Dæmigerð jarðskjálftafesting fyrir álag í lengdarstefnu pípu.



Dæmigerð jarðskjálftafesting fyrir álag þvert á lengdarstefnu pípu.



Dæmigerð jarðskjálftafesting fyrir álag þvert á og í lengdarstefnu pípu.



Úðastútar:

- Nota skal úðastúta með með opunarhitasti 68°C samkv. grein 14.4
- Samkv. toflu 37 skulu allir úðastútar sem gerðir eru fyrir OH flokk vera að stærð 15 mm með K-faktor = 80
- Eftirfarandi úðastútar eru notaðir í úðakerfinu:

- Ú1: Niðurvísandi 15mm spray úðahauss fyrir áhættuf. OH, K=80. Opunarhitastig 68°C, quick response úðastútur.
- Ú2: Uppvísandi 15mm spray úðahauss fyrir áhættuf. OH, K=80. Opunarhitastig 68°C, quick response úðastútur.
- Ú3: Veggúðari 15mm spray úðahauss fyrir áhættuf. OH, K=80. Opunarhitastig 68°C, quick response úðastútur.

Fjöldi úðastúta:

Nr.	Valdir úðastútar	Uppsettir úðastútar	Vara úðastútar	Fjöldi
Ú1	SIN	Fjöldi	Fjöldi	Fjöldi
Ú2		0 stk.	0 stk.	0 stk.
Ú3		319 stk.	24 stk.	343 stk.
Ú4		0 stk.	0 stk.	100 stk.
Samtals:		319 stk.	24 stk.	343 stk.

Varaúðastútar:

- Varaúðastútar skulu geymast í þar til gerðum skáp sem komið er fyrir við varðloka en þó þannig að ekki mæði á honum raki mikló ryk eða hiti nærri en 27°C.
- Sérstakir lykjar til að skrífa úðastúta í og úr á að geyma í varaúðaraskápnum, svo þeir séu við höndina ef skipta þarf um úðara. Lyklarnir eru sérhannaðir fyrir þetta hlutverk. Aðrir lykjar geta skemmt stútana.

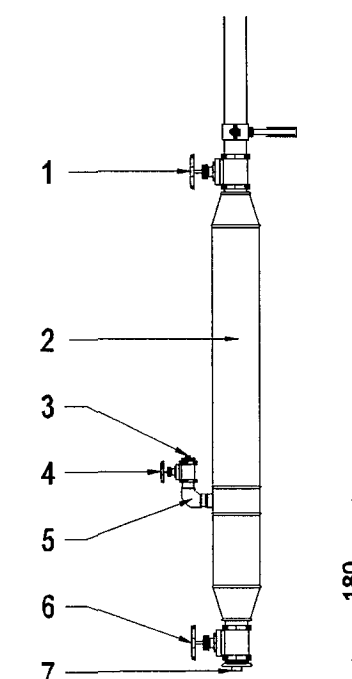
Þrýstiprófun pípukerfis

- Áður en pípukerfið er tekið í notkun skal það þrýstiprófað með vatni.
- Lágmarks prófunarþrýstingur er 15 bar eða 1,5 x hámarksþrýstingur í kerfinu, hvort sem er hærra.
- Þrýstingur skal mældur við varðloka.
- Þrýstingur skal standa í a.m.k. 2 klst.
- Ef fram kemur loki, skal pípukerfið lagfært og þrýstiprófið endurtekið.
- Gæta skal að því að búnaður í kerfinu verði ekki fyrir hærri þrýstingum en framleiðandi mælir með.

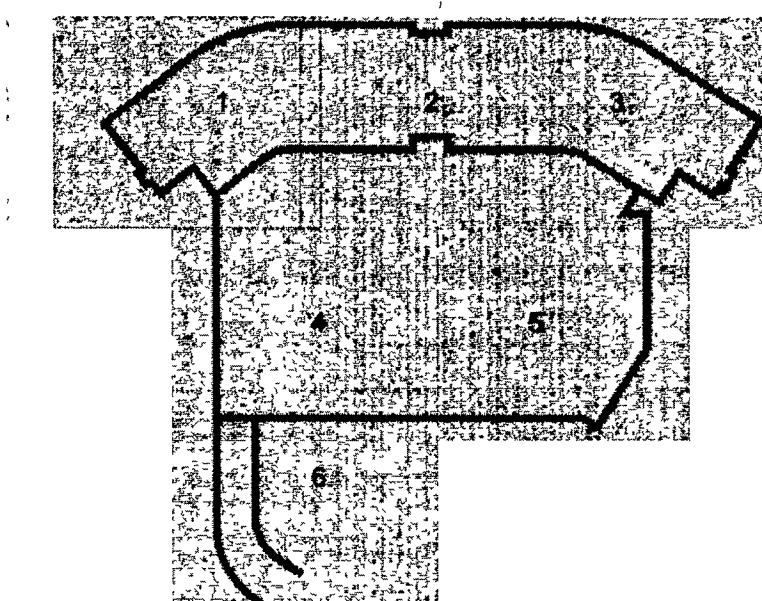
Tæming fyrir þurrpípukerfi:

- Tæming er einnig þingur til að safna þrýstiloftvatni. Því þarf Pípa í úðakerfi að hafa frostlög í tæmingunni, er hann settur í gegnum Ø15 mm rennilokan og er yfirborð hans látinn ná neðri brún á Ø15 mm lokanum.

- Renniloki Ø25 mm
- Rör, galv. Ø50 mm, L = 400 mm
- Tappi Ø15 mm
- Renniloki Ø15 mm
- Rör, galv. Ø15 mm
- Renniloki Ø25 mm
- Tappi Ø25 mm



DALSHRAUN 3



Útg Dags Skýring Hannað/Yfirfand

VSB

VERKFRÆÐISTOFA

BÆJARHRAUN 20 • 220 HAFNARFJORBUR • KENNIT 710796-2899
vab@vsb.is • Sími 585 8600 • Fax 585 8610 • www.vsb.is

Artun sérhennar Svinnn Áki Svinnsson
Kt 230855 5609 • alu@vsb.is

Verkefni DALSHRAUN 3 HAFNARFIRDI

Verkefni Lagnir Vatnsúðalagnir Almennar skýringar

ÚTI INNI
ARKITEKTAR
Jón Þór Þorvaldsson AÍ, FSSA
Kt 021256 7579

Hannað	Teknið	Yfirfand	Kvartí	Síða
BS	BS	SÁS	-	/A1
Dags	Verkefni	Tekning	Útgáfa	
24 05 2013	07244	P6 000	-	