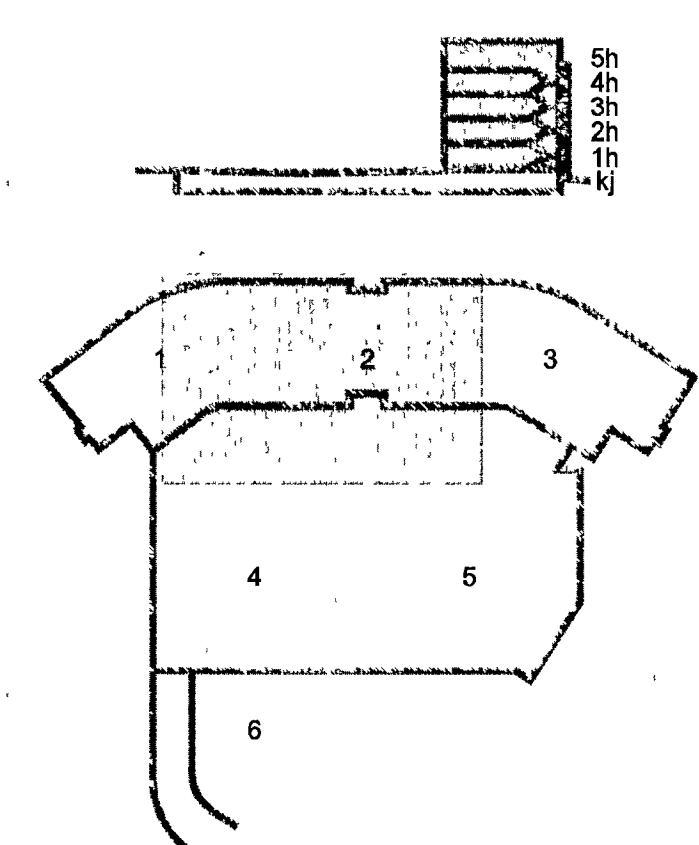


ÚTI
ARKITEKTAR
Jón Þór Þorvaldsson A.Í.Í.Í.
Kl. 021.250 7579

DALSHRAUN 3



A 03 09 13 Ofn 108 færnt BS/SÁS
Utg Dags Skýring Hannas/Yfirfarð



VERKFRÆÐISTOFA

BÆJARHRAUN 20 • 220 HAFNARFJÓRÐUR • KENNIT 710796-2899
vab@vab.is • Sími 585 8600 • Fax 585 8610 • www.vsb.is

Artun sérhönnuðar Sveinn Aki Sverrisson Kl. 230855 8600 • akig@vab.is

VERKHEIÐ DALSHRAUN 3 HAFNARFIRÐI

Verkið Lagnir Hítalagnir 1-4 hæð SV Rúmmyndir

Hannað	Teiknað	Yfirfarð	Kvarði	Síða
BS	BS	SÁS	-	/ A1
Dags	Verkefni	Teikning	Utgáfa	
20 06 2013	07244	P4 903	A	

V:\2007\07244\107244-Dalshraun 3\SW\SW-LA-PA-Rúmmyndir.dwg