

- ③ Rafbúnaður staðsettur á strengstiga
- ④ Gólfbrunnur
- ⑤ Rafbúnaður staðsettur ofan við kerfisloft
- ⑥ Rörendi ofan við niurtekið loft
- ⑦ Rafbúnaður staðsettur í innréttingu
- ⑧ Rafbúnaður settur í tenglarennu á strengstiga
- ⑨ Nánari staðsetning sjá arkitektateiknignar
- ⑩ Rafbúnaður staðsettur í tækjaskáp
- ⑪ Dali inngangseining staðsett í dós
- ⑫ Hæð búnaðar við kerfisloft

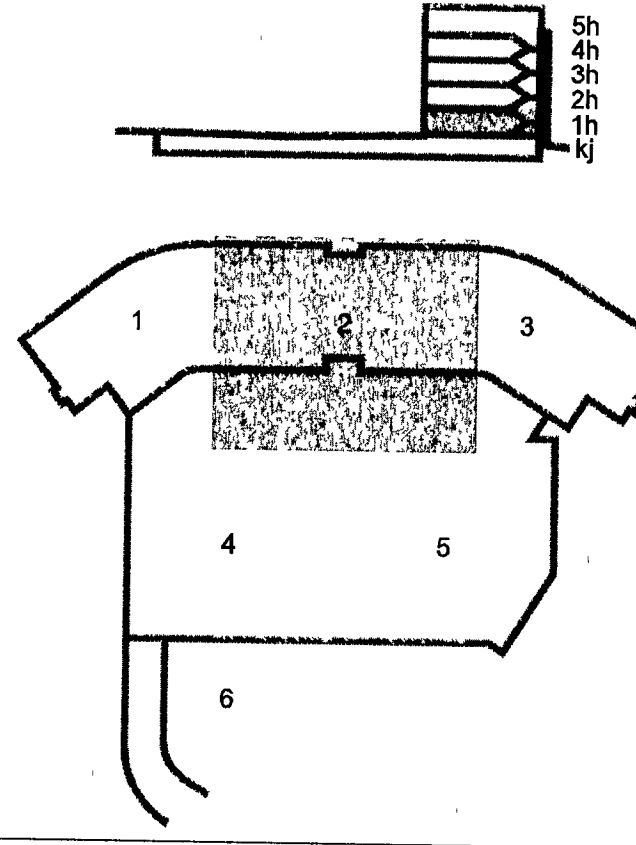
Ljósakveikingabókstafir:

Litlir bókstafir, greinar eru aðeins frá einni töflu  
Stórir bókstafir, sameiginleg stýring fyrir allt húsið, greinar eru í fleiri en einni töflu

- Utanálíggjandi hátalari
- Innfældur hátalari
- Styrkstíllir/valrofi
- Hljóðnemi (Mic)
- Rúðubrotskynjari
- Árásarhnappur
- Hitaskynjari
- Vatnsskynjari
- Rakaskynjari
- Tvöfaldur tölvu-tengill

ÚTI  
ARKITEKTAR  
Jón Þor Þorvaldsson Al. F.S.Á.  
Kl. 021256 7579

DALSHRAUN 3



B 09.08.13 Myndavélar BSG/JAR  
A 27.08.13 Raflega teiknuð í skrifstofunni JAR/DG  
Útg Dags Skýring Hannabó/Virtinnó

**VSB**

VERKFRÆÐISTOFA

BÆJARHRAUN 20 • 220 HAFNARFJÖRÐUR • KENNIT 710796-2899  
vsb@vsb.is • Sími 585 8600 • Fax 585 8610 • www.vsb.is

Áritun skýrðarmáttar  
Öm Guðmundsson  
Kl. 220861 2738 • om@vsb.is

Verkið  
DALSHRAUN 3  
HAFNARFIRÐI

Verkið  
Rafkerfi  
Smáspenna 1.hæð  
Grunnmýnd 2

Hannað	Teknað	Yfirfarið	Kvarði	Síða
VD	VD	BSG	1 50	/A1
Dags	Verkefni	Teikning	Útgáfa	
13 05 2008	07244	R3 012	B	