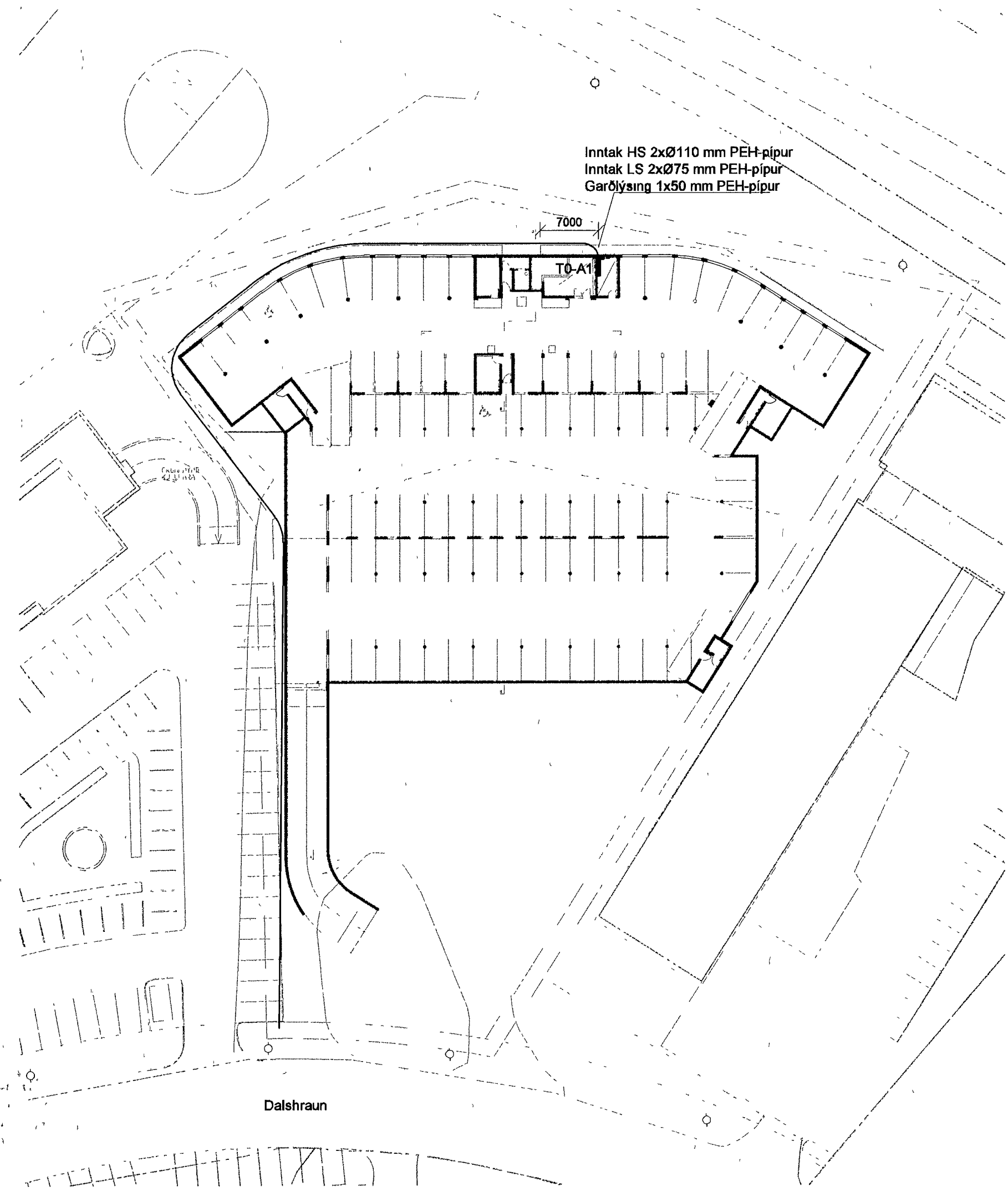
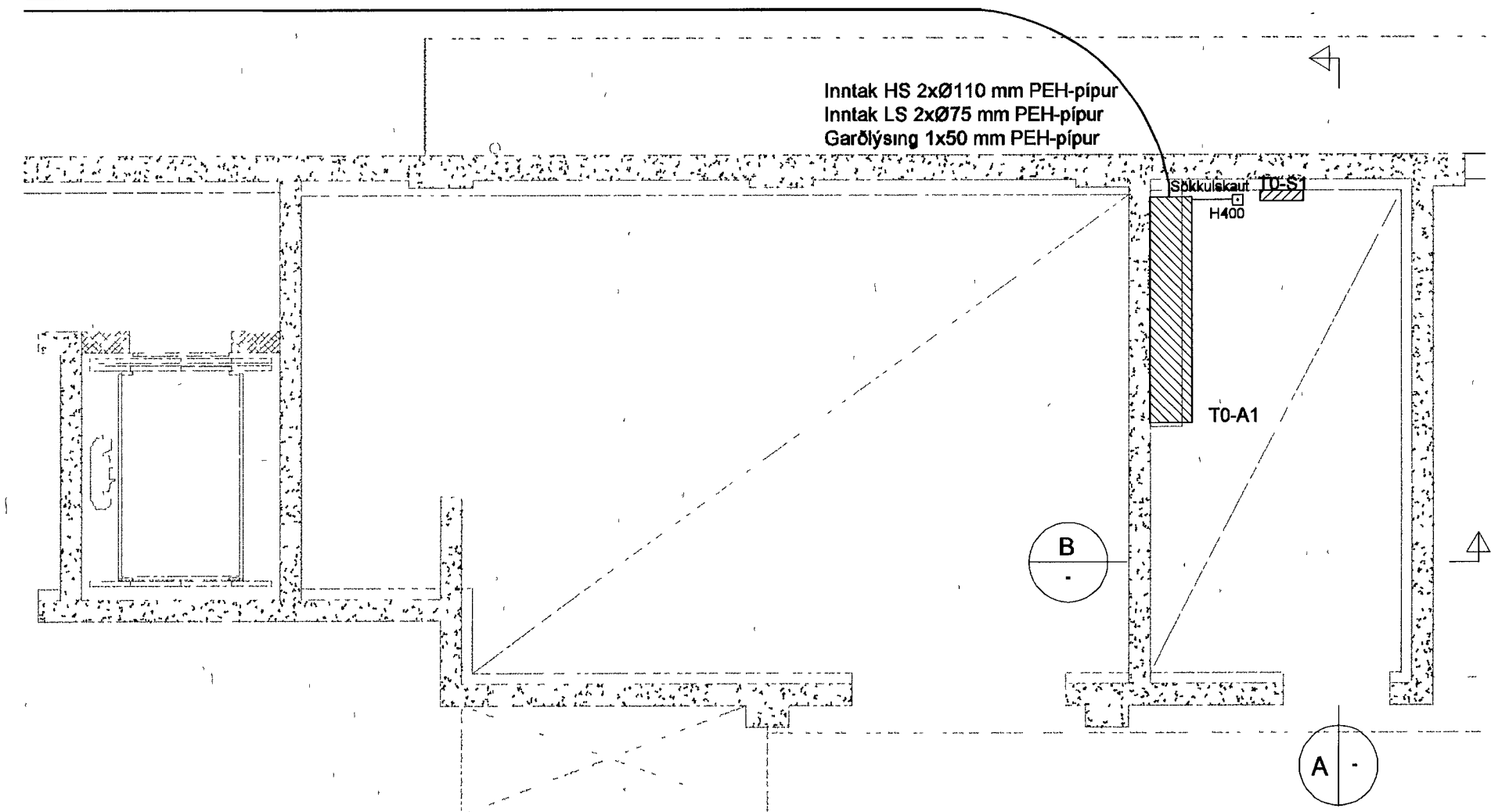


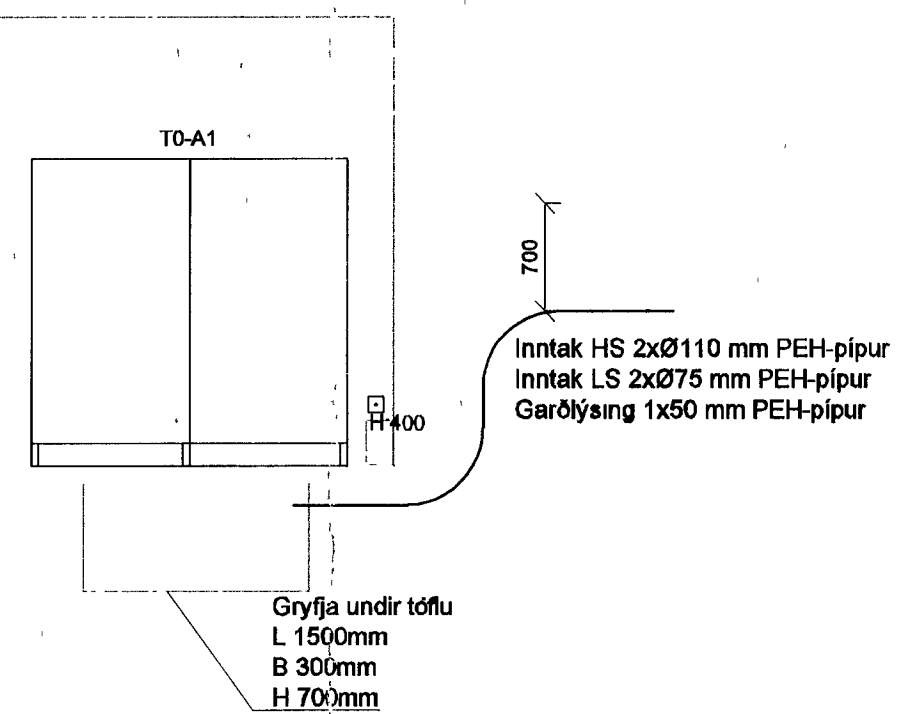
AFSTÖÐUMYND 1:500



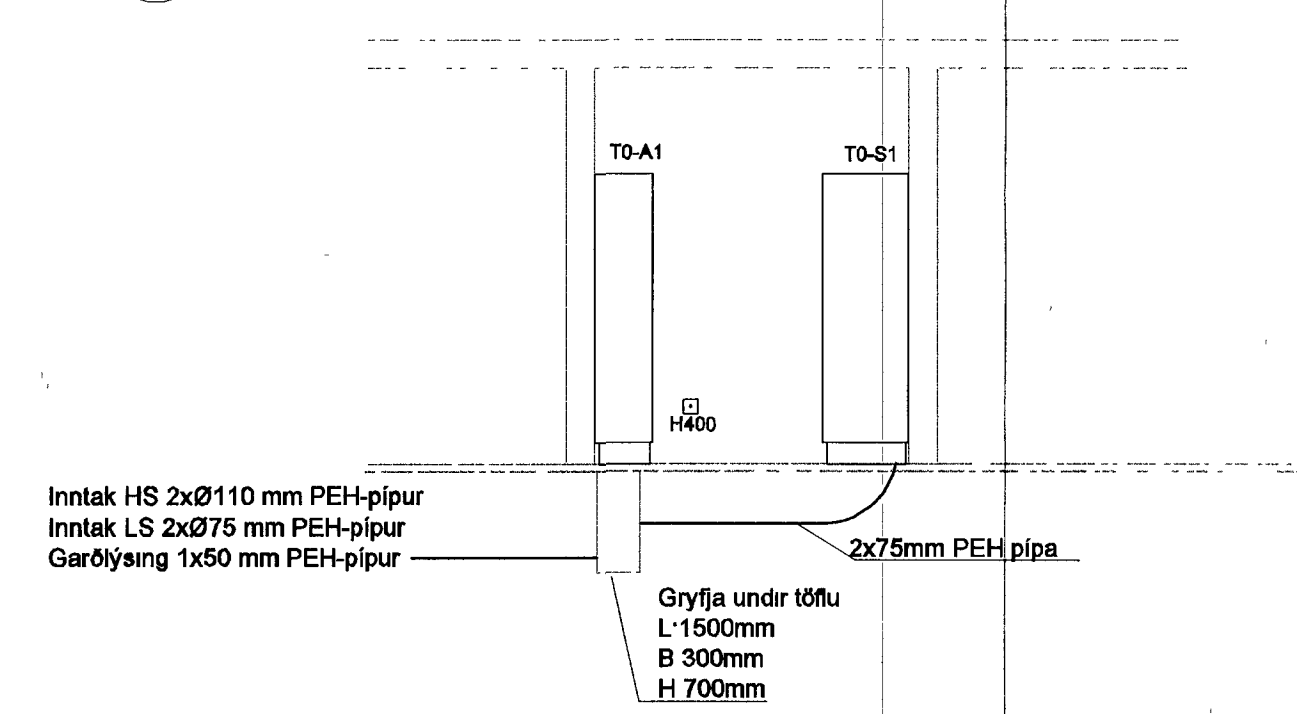
GRUNNMYND 1:50



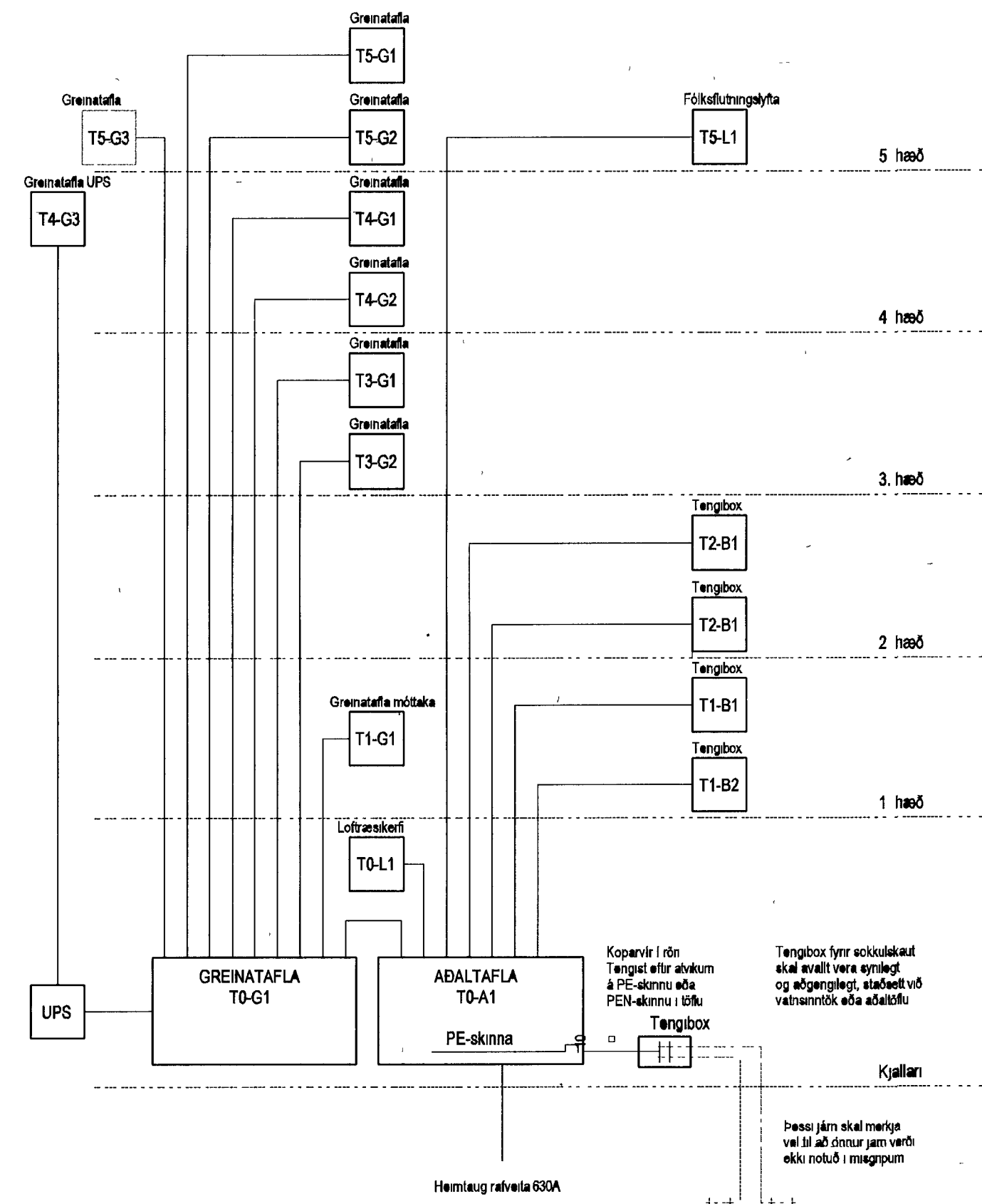
A SNID



B SNID



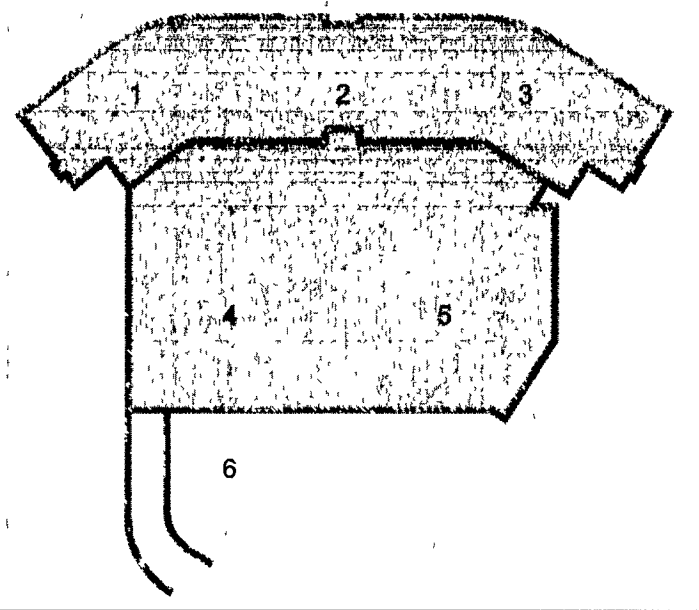
ADALDREIFING-TÖFLUR



Byggingafultrúð Hafnarfirðar
Móttekið þann
04 SEP 2013

ÚTI
ARKITEKTAR
Jón Þór Þorvaldsson AL BSGA
Kt. 021256 7579

DALSHRAUN 3



A 08 08 13 Kerfismynd töfludreifingar upplærð BSG/UAR
Útg. Dags Skýring Hannas/Virfaró

VS

VERKFRÆÐISTOFA

BÆJARHRAUN 20 • 220 HAFNARFJÓRÐUR • KENNIT 710796-2899
vab@vab.is • Sími 585 8600 • Fax 585 8610 • www.vab.is

Árinn sérhönnuðar
Orn Guðmundsson
Kt. 220961 2739 • orn@vab.is

Verkefni
DALSHRAUN 3
HAFNARFIRÐI

Verkið
Rafkerfi
Heimtaugateikning, afstöðumynd, aðaldreifing, snið

Hannas	Teiknað	Yfirfarð	Kvarði	Síða
BSG	BSG	ÖG	1 500/1 50	/A1
Dags	Verkefni	Teikning	Útgáfa	
14 02 2013	07244	R0 001	A	

V:\2013\07244\107244-Dalshraun_3\Sheets\07244-03.dwg