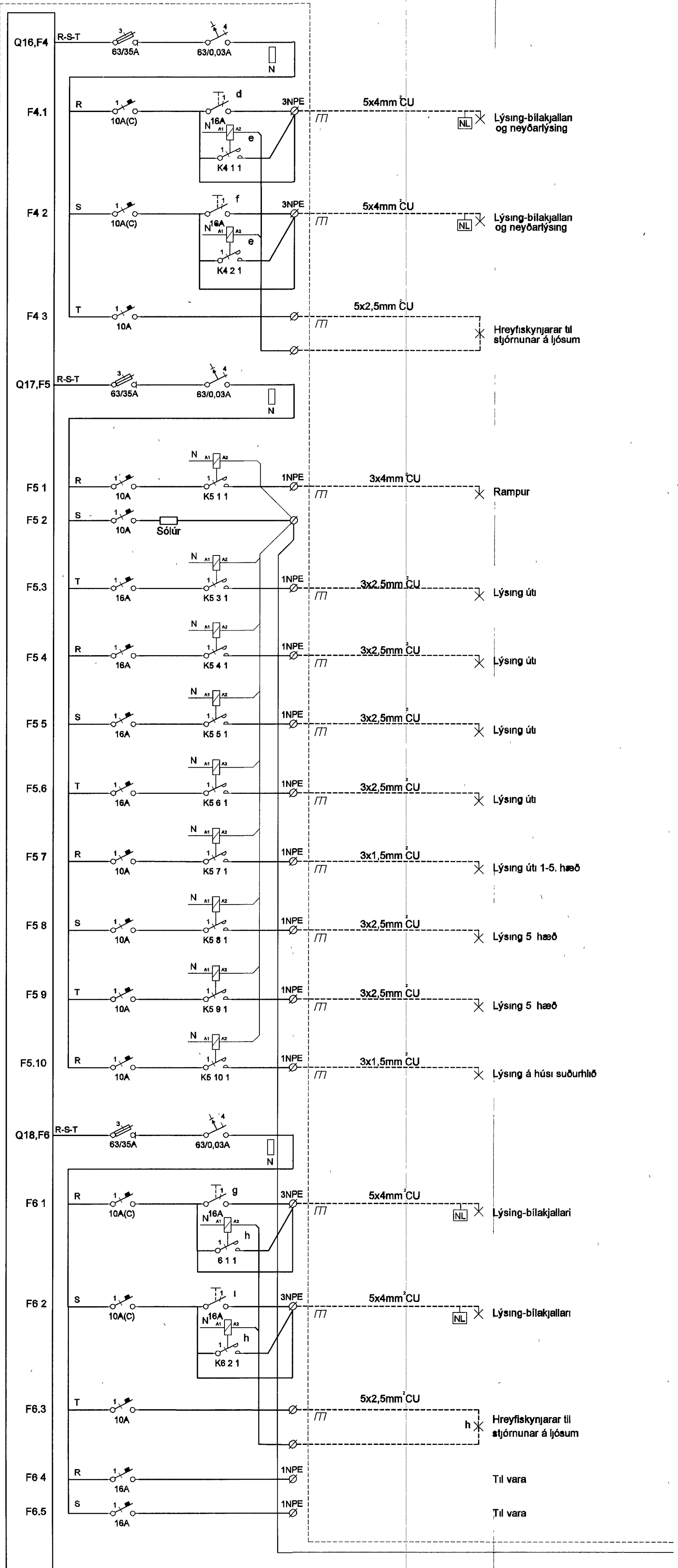
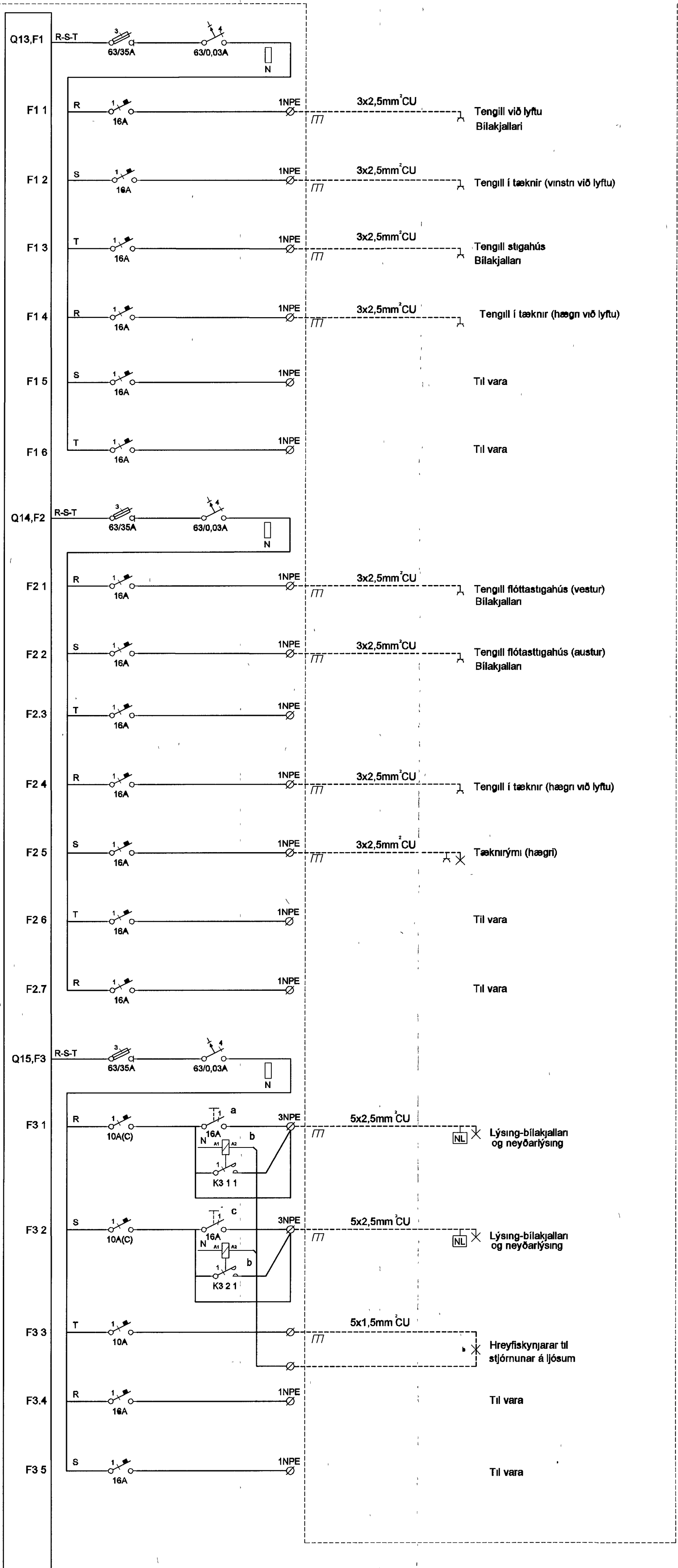
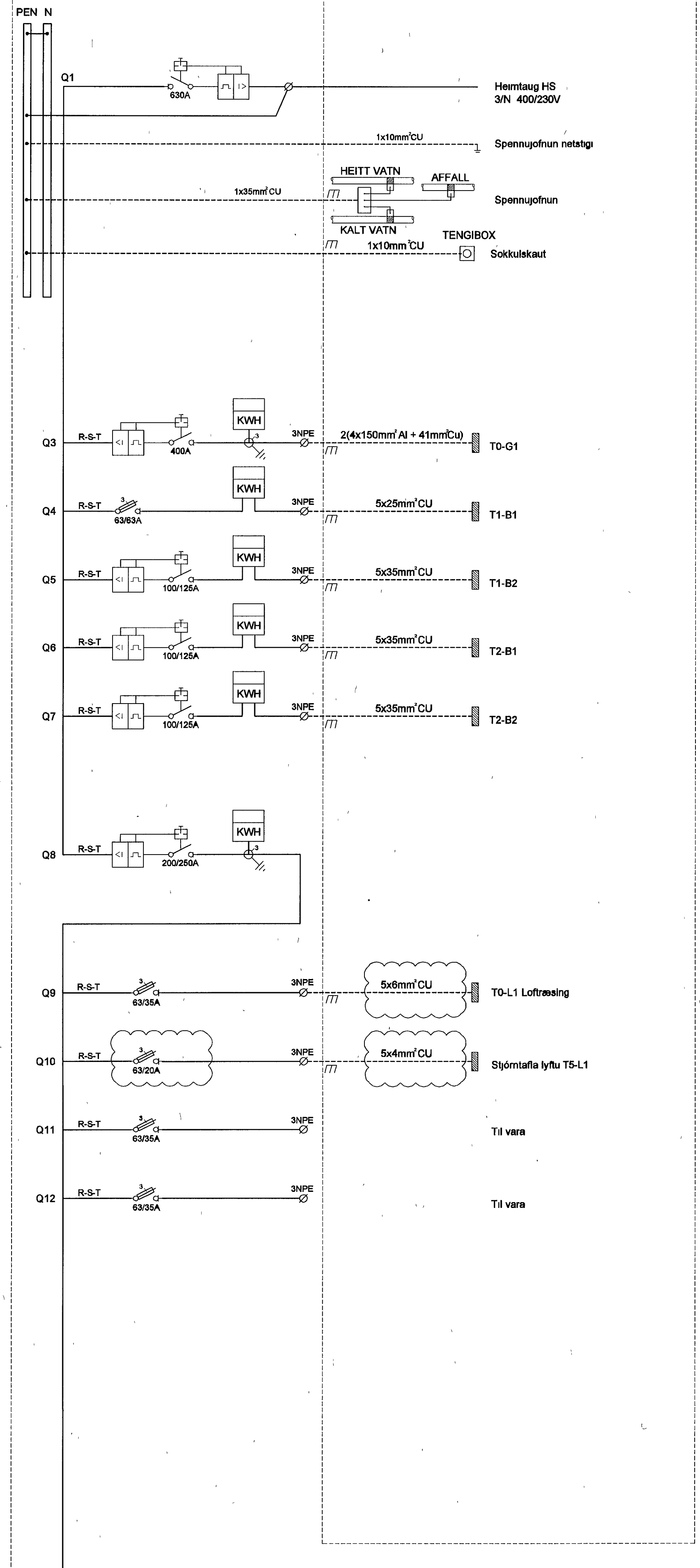
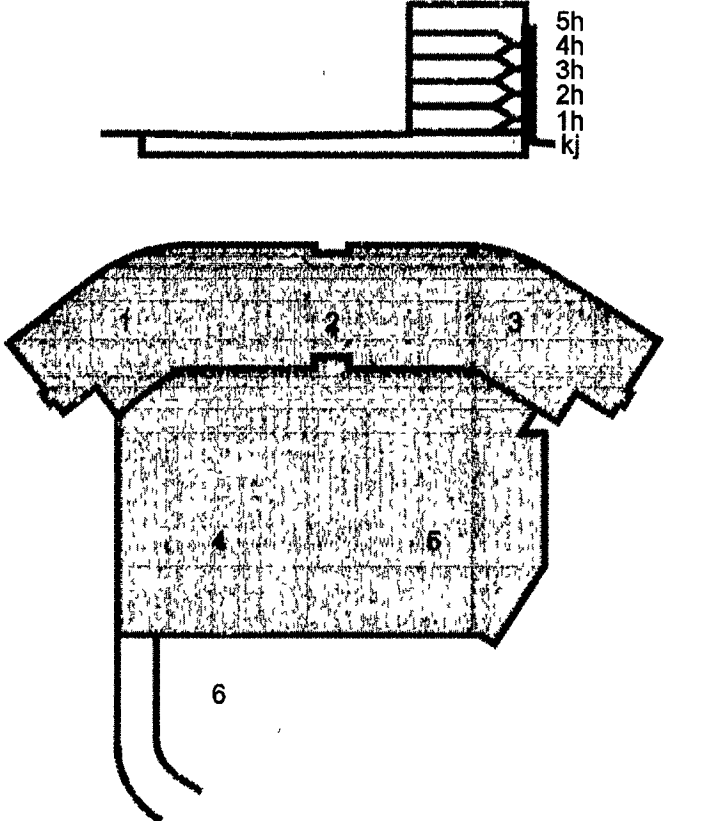


ADALTAFLA T0-A1



UTI
ARKITEKTAR
Jón Þór Þorvaldsson A.L.F.S.
Kt. 021256 7579

DALSHRAUN 3



C	08.08.13	Stregstærðir	BSG/JAR
B	16.07.13	Ljósastyrning og gresnar fyrir lagnakerfi	BSG/ÖG
A	16.04.13	Aðlögun að breyttum grunnum	BSG/ÖG
Útg	Dags	Skýring	Hannað/Yfirfarað



VERKFRÆÐISTOFA

BÆJARHRAUN 20 • 220 HAFNARFJÖRÐUR • KENNIT 710796-2699
vab@vab.is • Sími 585 8600 • Fax 585 8610 • www.vab.is

Artun sérhönnuðar
Örn Guðmundsson
Kl. 220961 2739 • orn@vab.is

Verkið
DALSHRAUN 3
HAFNARFIRÐI

Verkið	Ráferfi	Einlinumynd	Aðaltafia T0-A1
Hannað	Teiknað	Yfirfarað	Kvarði
VD	VD	BSG	/ A1
Dags	Verkið	Teikning	Útgáfa
03.06.2008	07244	R6 601	C