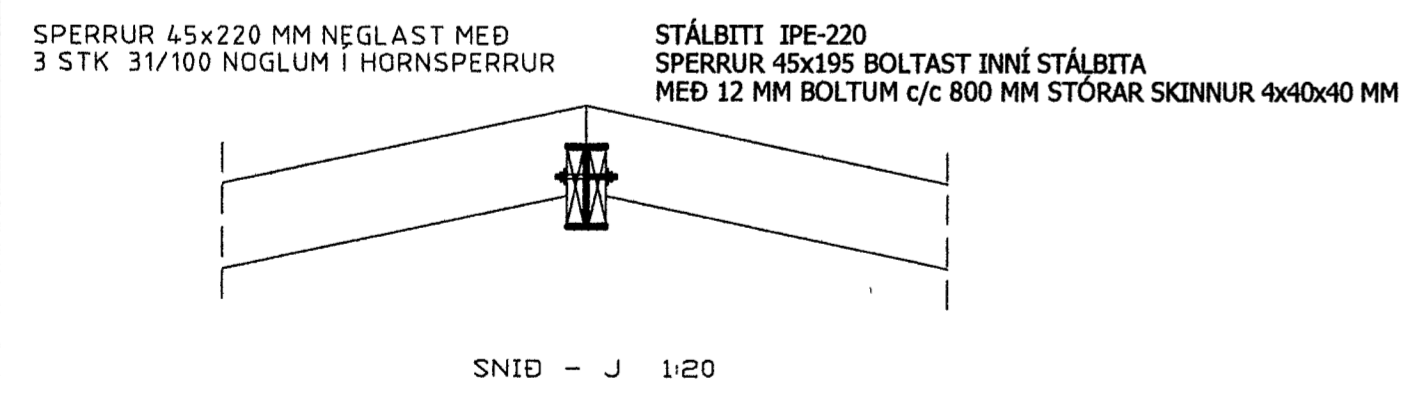
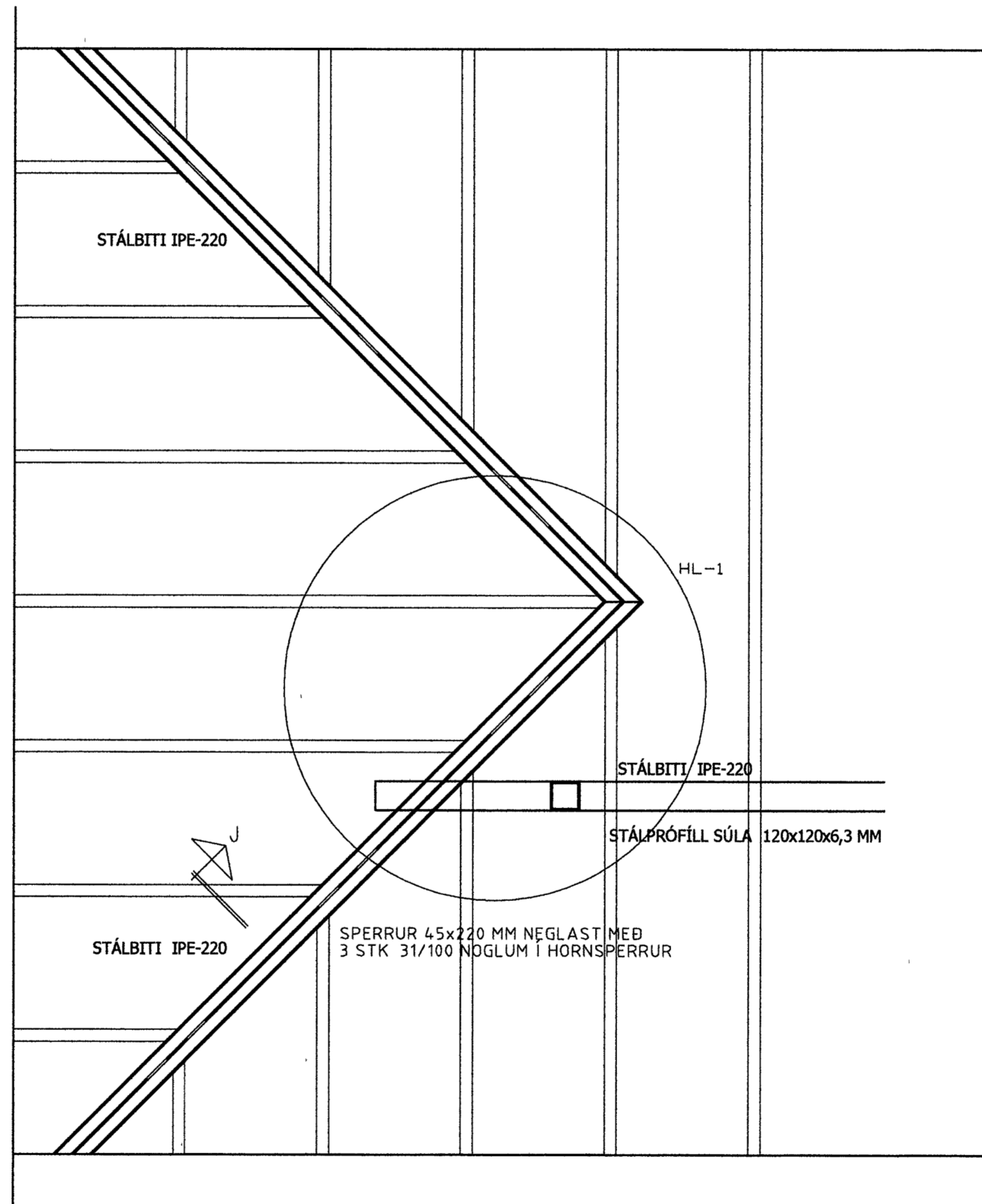
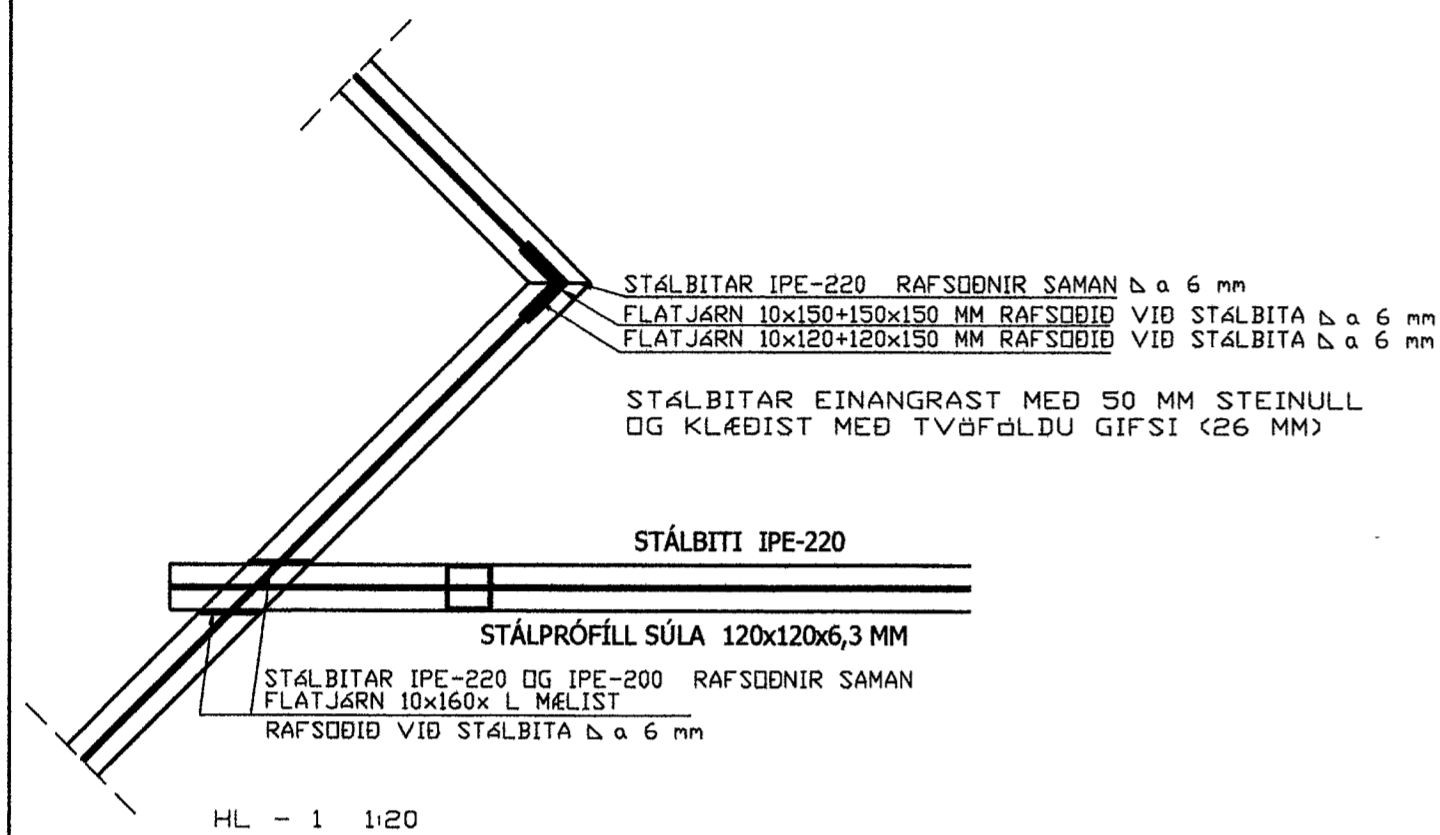


Samþykkt þann *Jh*

16. sep. 2013

Byggingafultrúinn í Hafnarfirði  
Eh. Hrólfur S. Gunnlaugsson



Breytingar			
A	sept 2013	breyting á burðarkoli í þaki úr kraftsperrum í venjulegt sperruþak	

FURUÁS NR.8-10, HAFNARFIRÐI

**HERMANN ISEBARN** MTFI  
TEIKNISTOFA HAMRAVÍK 82  
s 8487250 kt 050244-4319 netfang his1@simnet.is

Nái	120	JÁRNBENT STEINSTEYPA SNID
Dags	nóv 2012	
Bláð	14	

Yfirfarið *Jh*

Hannað *Hermann Isenbarn*