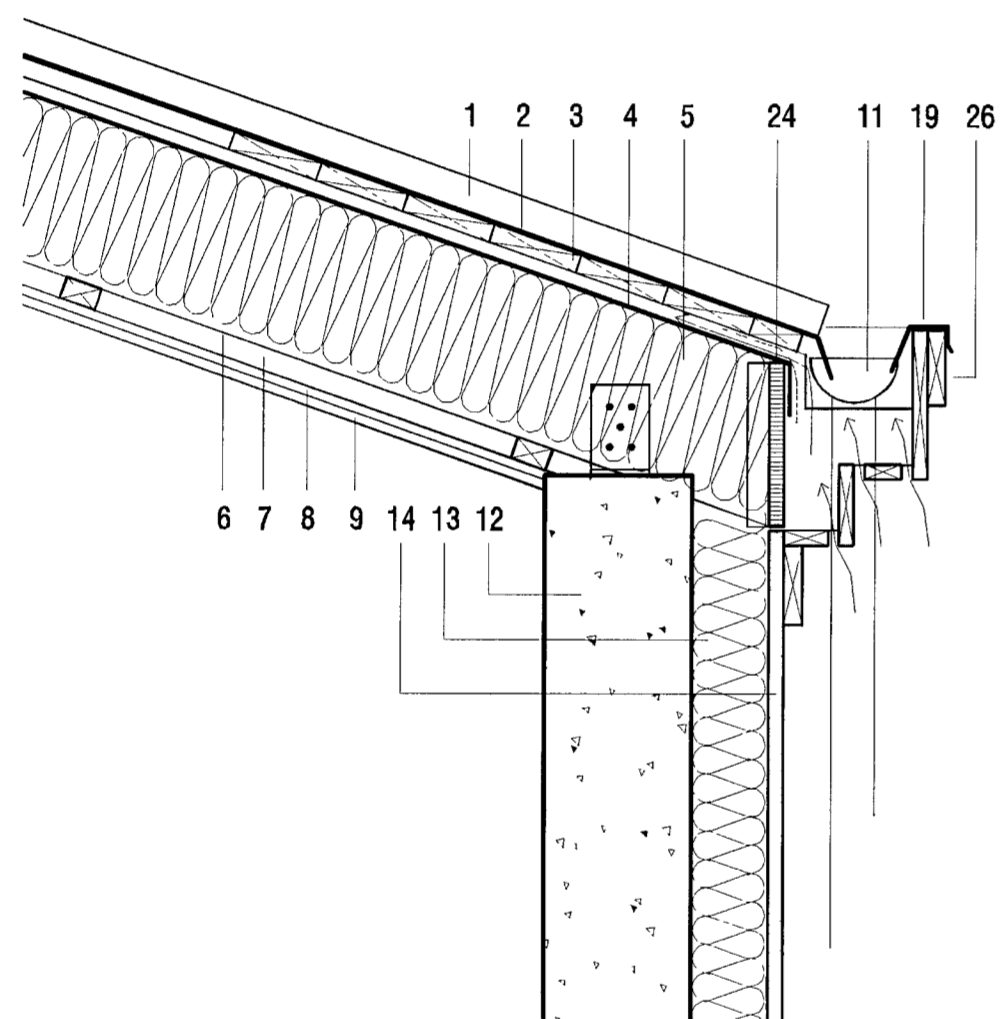
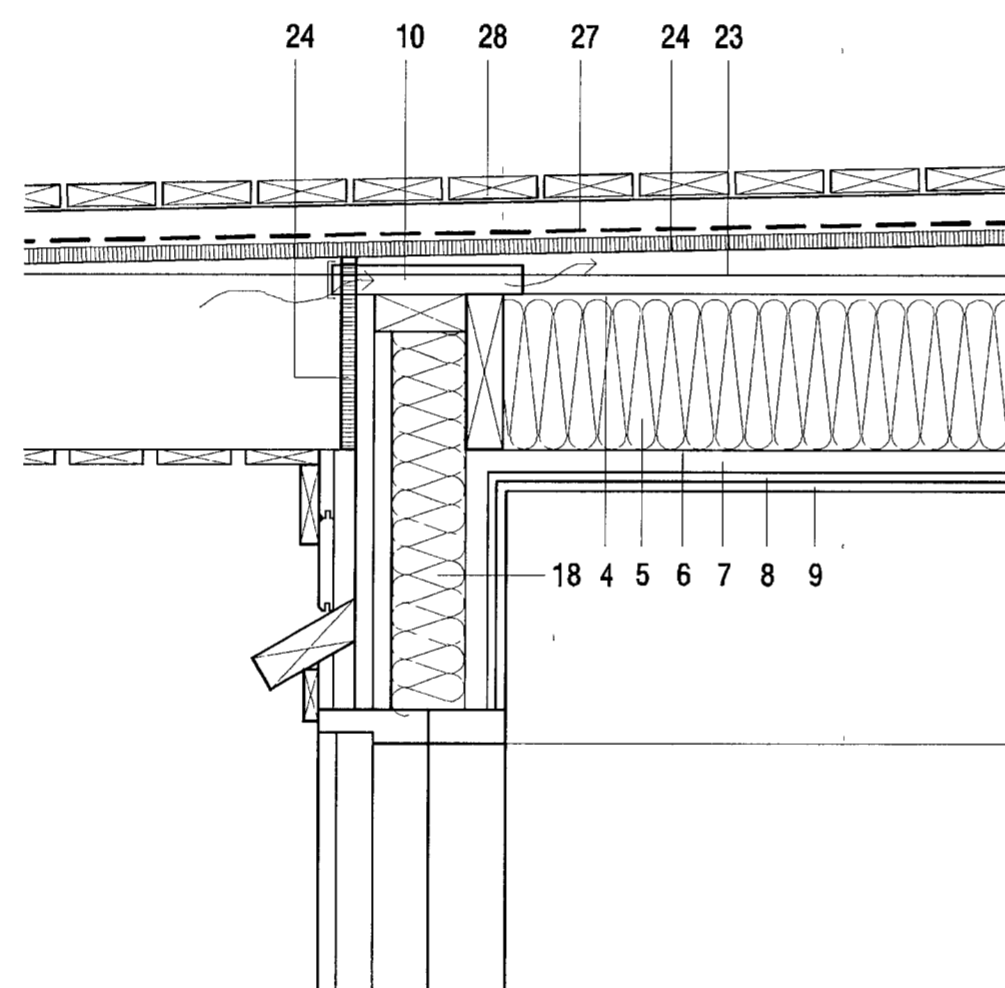


Byggingaútlit: Hafnarfjörður  
Móttakið þarna  
26 SEP 2013



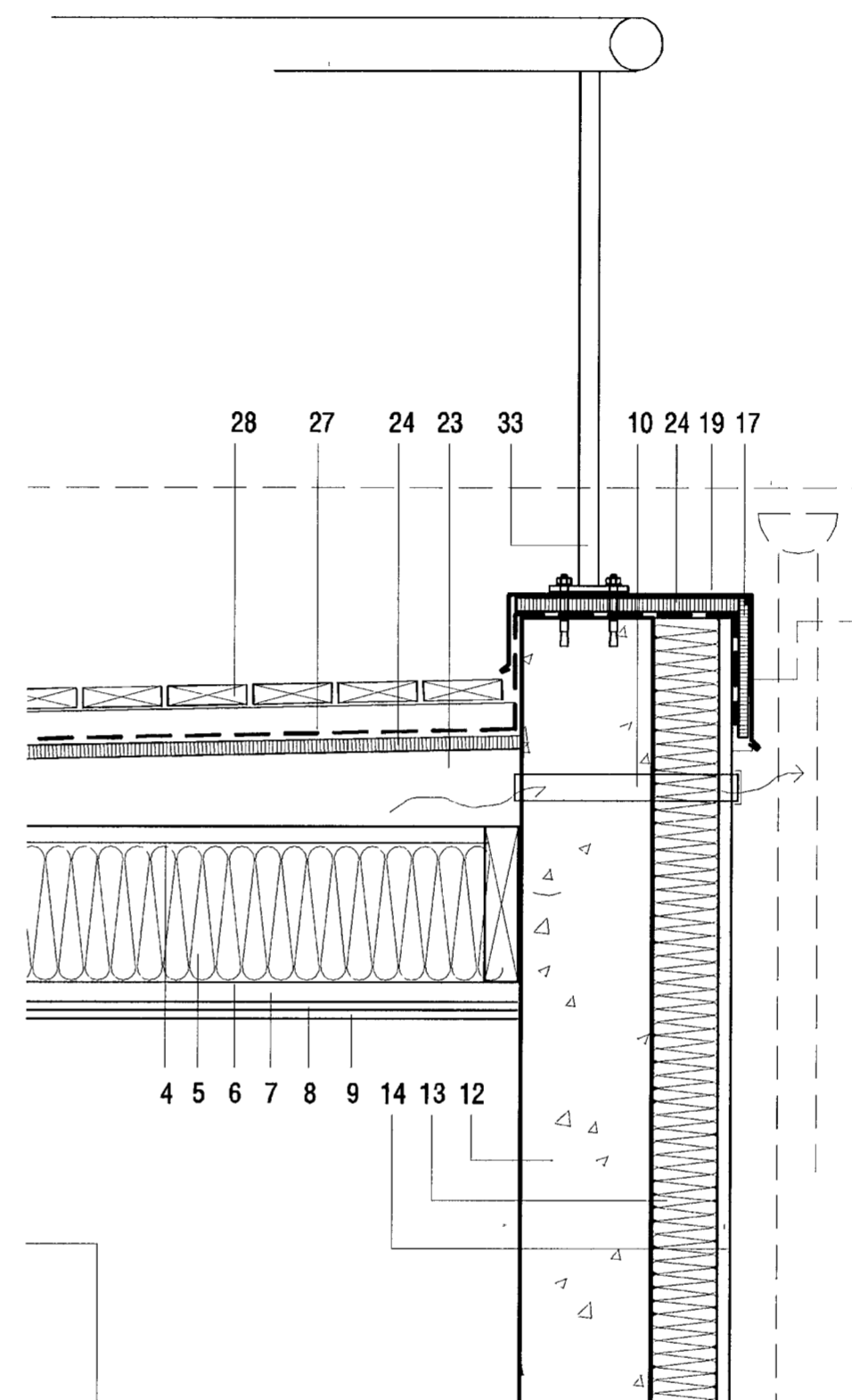
STEYPTUR VEGGUR - DEILI  
mkv. 1:10

7  
303



ÞAKSVALIR - DEILI  
mkv. 1:10

6  
304



ÞAKSVALIR - DEILI  
mkv. 1:10

5  
304

1. Sami frágangur og á skyggni sem er fyrir (tekn.0105-402)
2. Aluzink bárujám - málað í sama lit og pak sem fyrir
3. 50x100mm lektugrind
4. 12mm krossviðkubbar undir lektugrind - pappi söðinn yfir
5. þakpappi 3mm SPS (3.5kg/m2) festur og bræddur saman
6. 25x150mm borðaklæðning
7. þakpappi
8. 225mm sperrur - 25mm loftbil
9. 200mm einangrun
10. rakavarnarlag
11. 25mm lagnagrind
12. gipsklæðning
13. Þakfrágangur á eldra þaki (sjá tekn.0105-402)
14. Handnðsfrágangur á eldra þaki (sjá tekn.0105-402)
15. málmáfella
16. Tatajuba-viðarklæðning (sjá tekn.0105-403,406)
17. timburáfella kríngum glugga
18. vatnslímdur krossviður
19. 100mm steinullareinangrun
20. 125mm timburgrind
21. 25mm loftunargrind
22. Sperrur festar í Stálskúffu milli norður- og suðurhúss
23. 20mm loftgot í sperrum cc 100mm á 1000mm kaffa efst, útoftun yfir gluggum á norðurgalli svalabyggingar.
24. Niðurfali af efra þaki liggur undir sperrum svalabyggingar, og er tekið út yfir gluggum á norðurgalli.

KÁRI EIRIKSSON arkitekt FAI - kt 070365-4059 - VERKSTÆÐI ARKITEKTA ehf  
Gunnarsundi 5 - 220 Hfj. - sími 699 0999 - email aok@aok.is - www.aok.is

LÆKJARGATA 11, HAFNARFJÖRÐUR  
EINBÝLISHÚS - STÆKKUN

SÉRTEIKNING  
DEILILAUSNIR

hannað. KE teiknað. KE dags. 15.03 2013

breyting A  
breyting B  
breyting C  
breyting D

A2

ATH! Öll mál eru í millimetrum. Öll vælaðrið stíal bera undir hornuð.  
Málið ekki af teikningum, öll mál stíuget á staðnum.  
Öll afnot og afnotun teikningar, að hluta eða í heild, er háð skriflegu leyfi höfundar.

13/01

0403