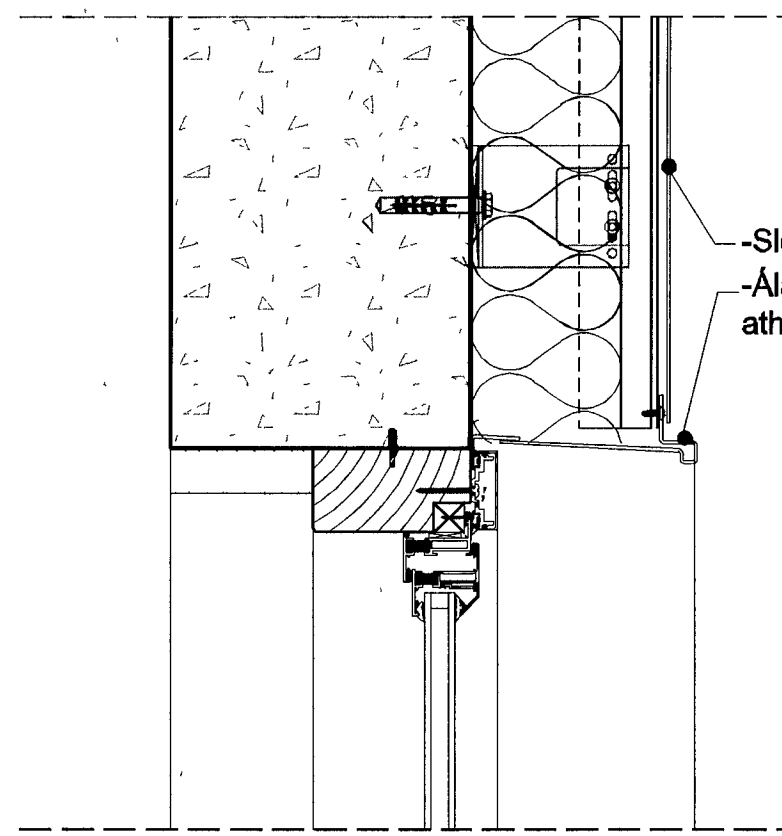
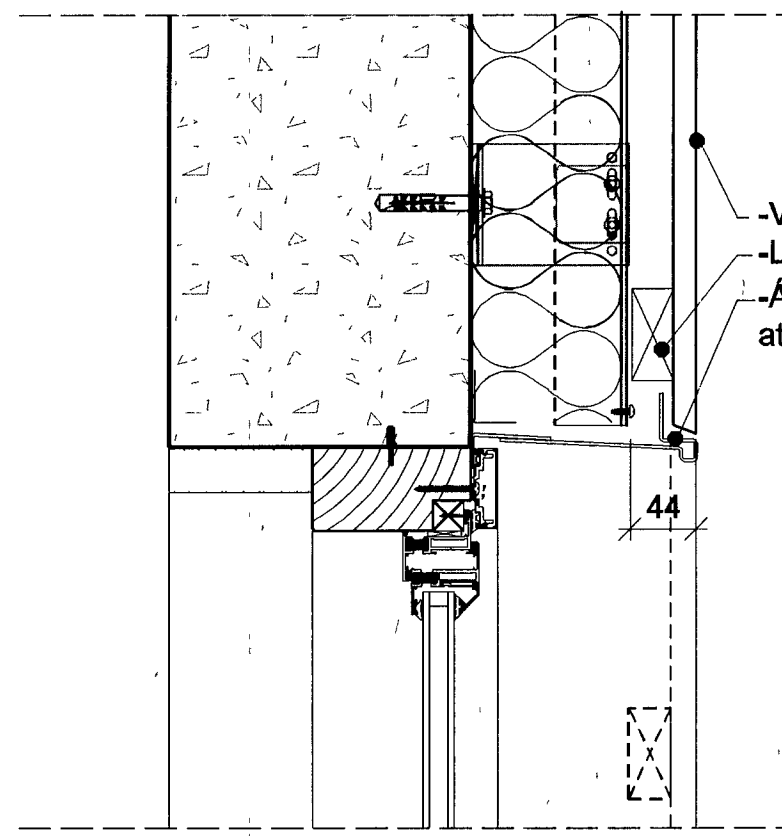


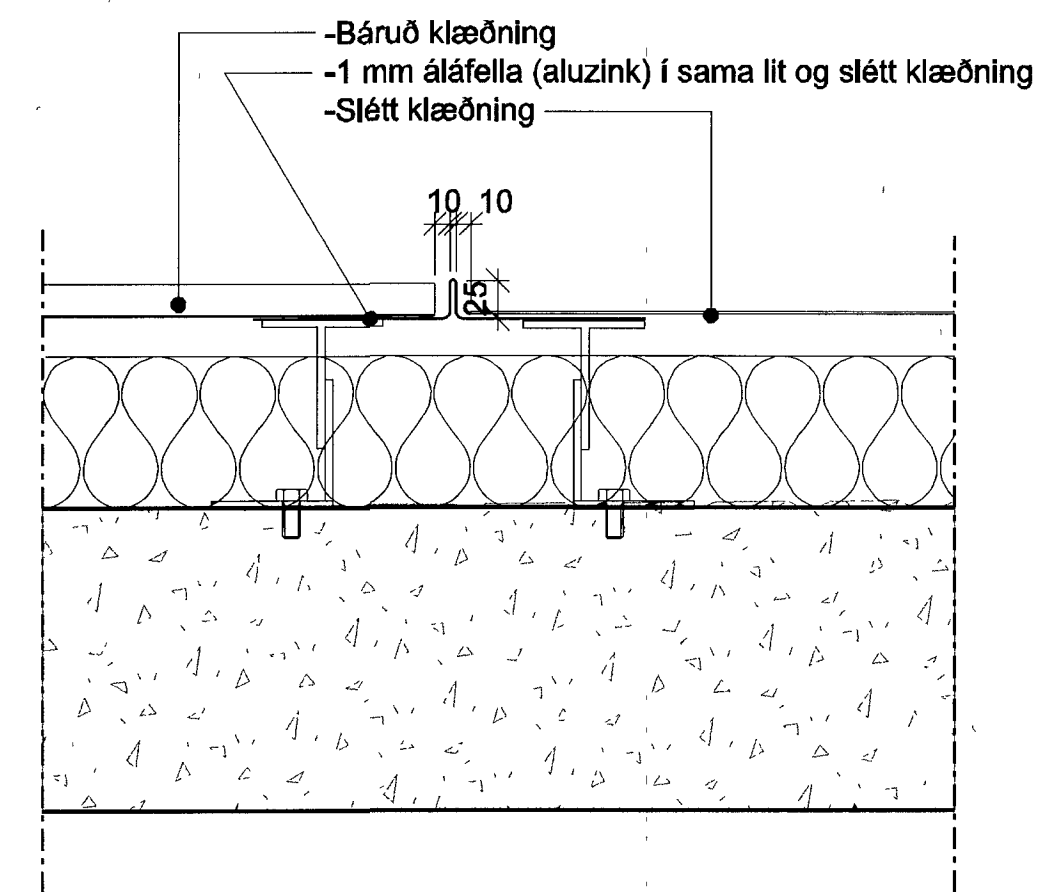
1 DEILI 1:5  
Efri brún glugga m. ábáruklæðningu (Lóðrétt deili)



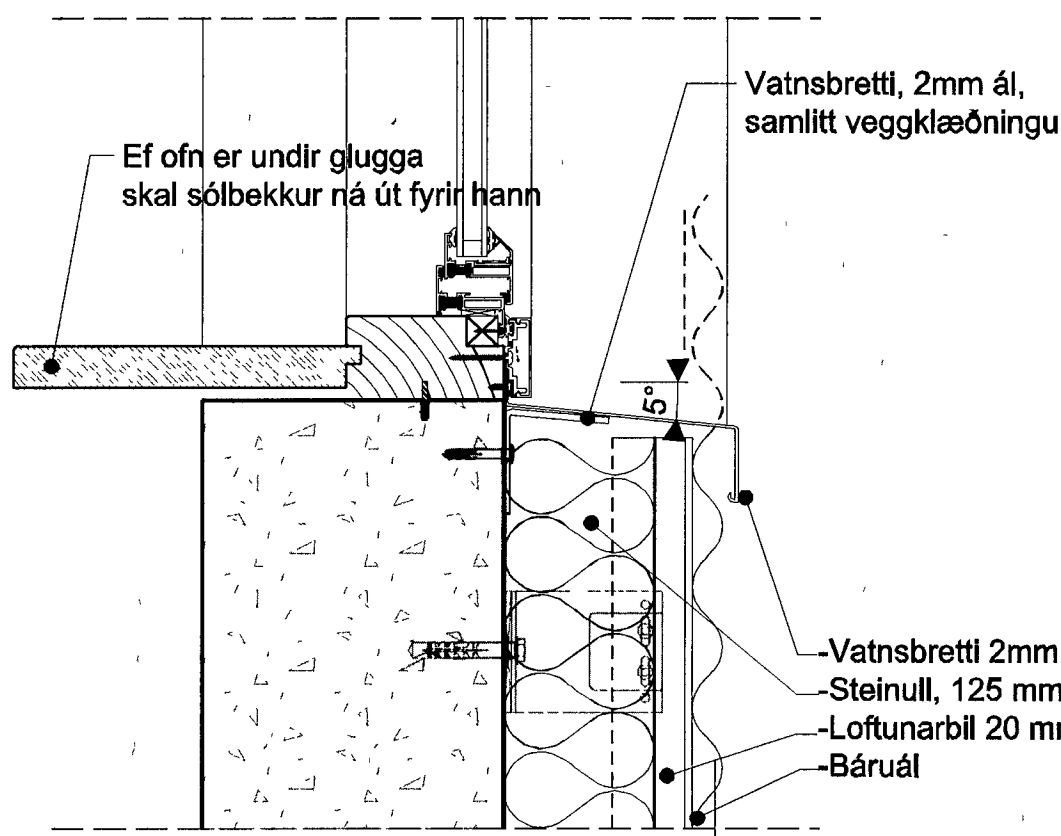
2 DEILI 1:5  
Efri brún glugga m. sléttri álklaðningu (Lóðrétt deili)



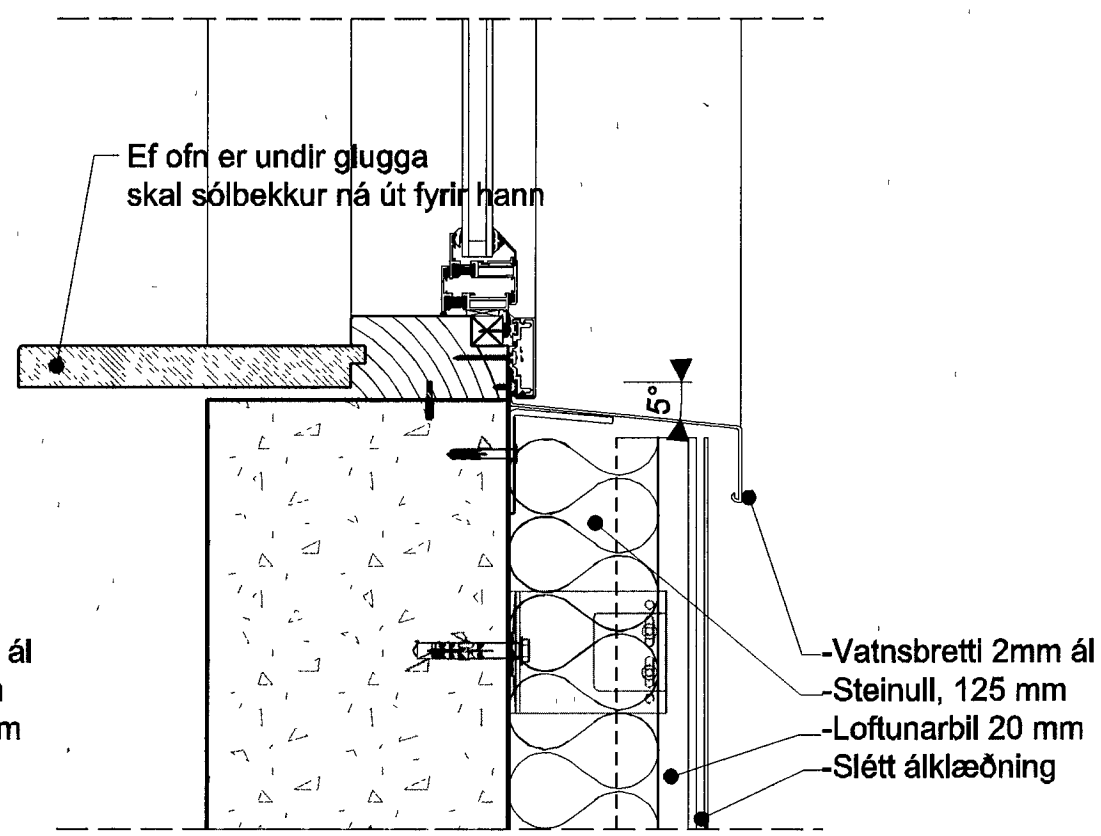
3 DEILI 1:5  
Efri brún glugga, viðarklaðning



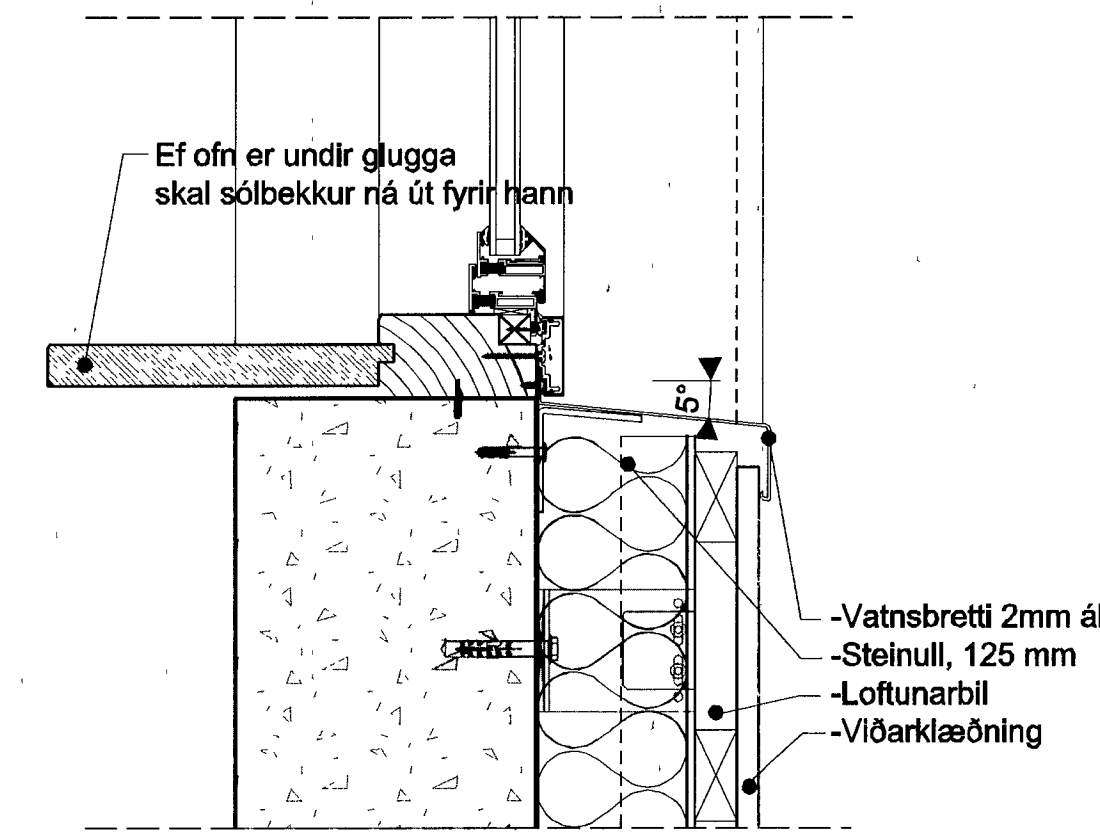
4 DEILI 1:5  
Bára/Slétt (Lárétt)



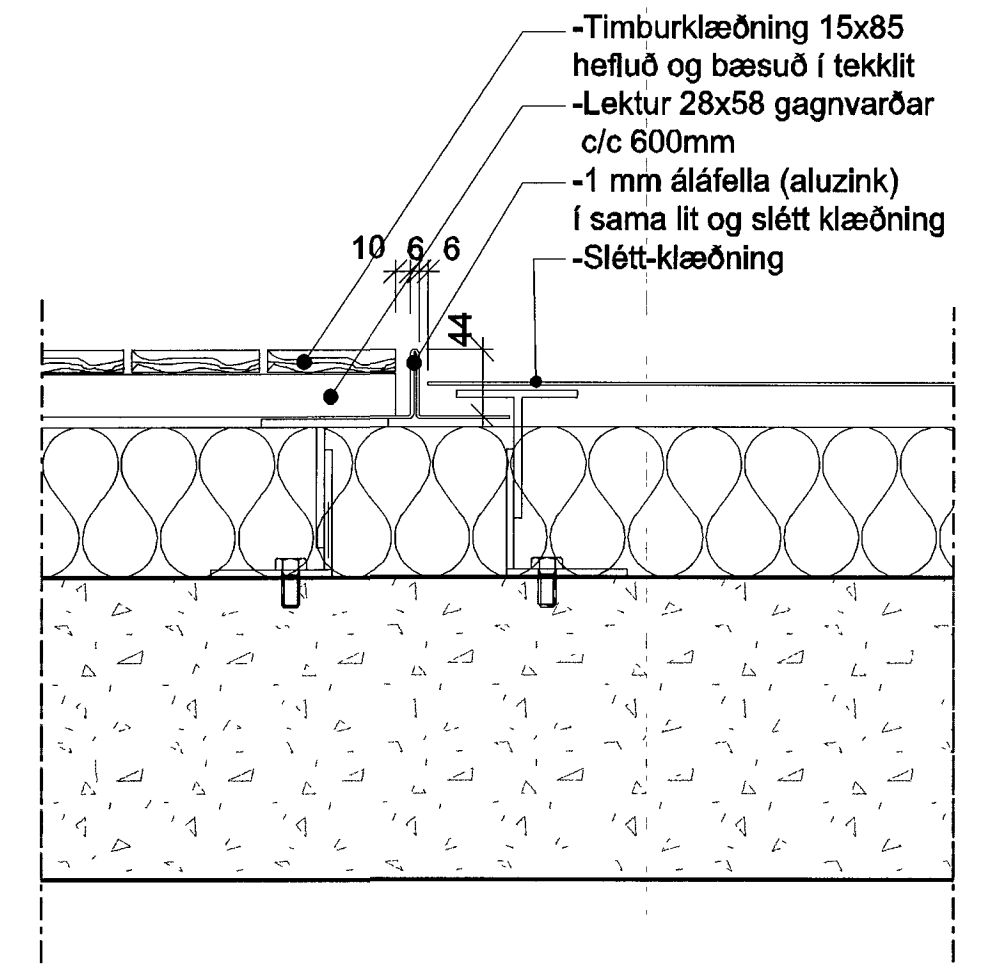
5 DEILI 1:5  
Neðri brún glugga m. báruáli (Lóðrétt deili)



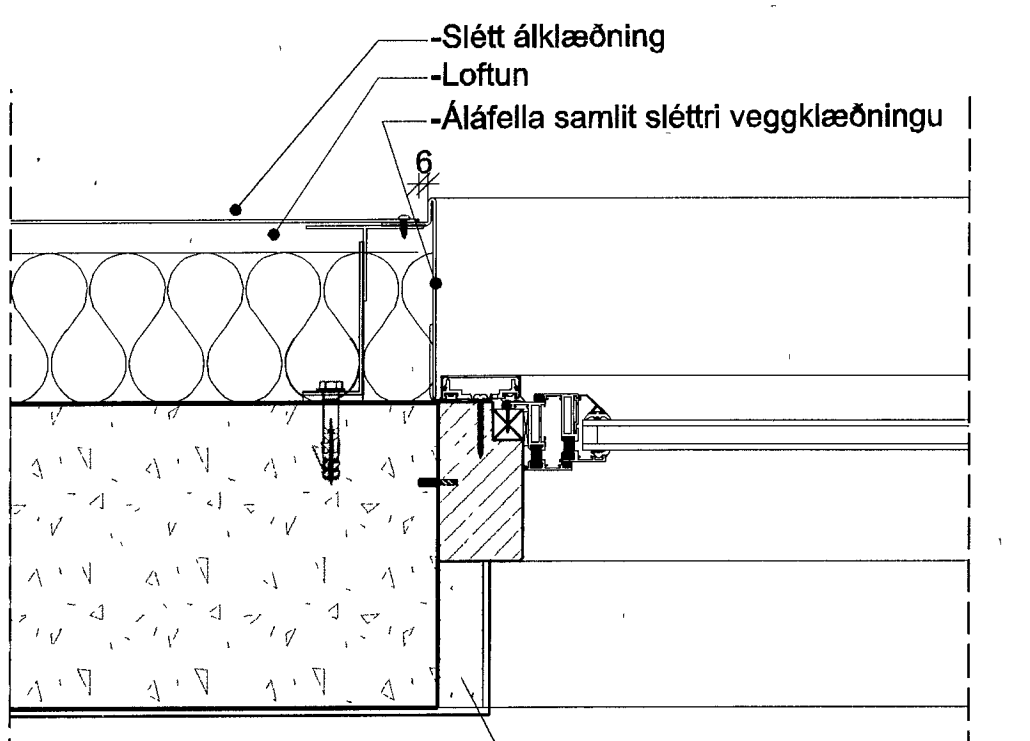
6 DEILI 1:5  
Neðri brún glugga m. sléttu áli (Lóðrétt deili)



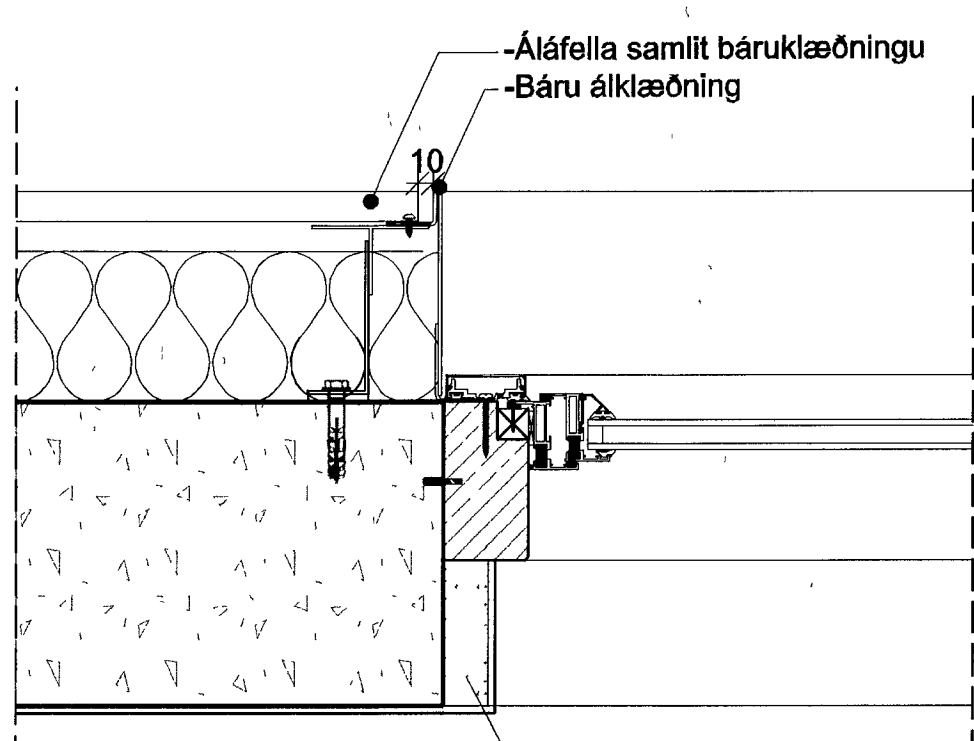
7 DEILI 1:5  
Neðri brún glugga, viðarklaðning



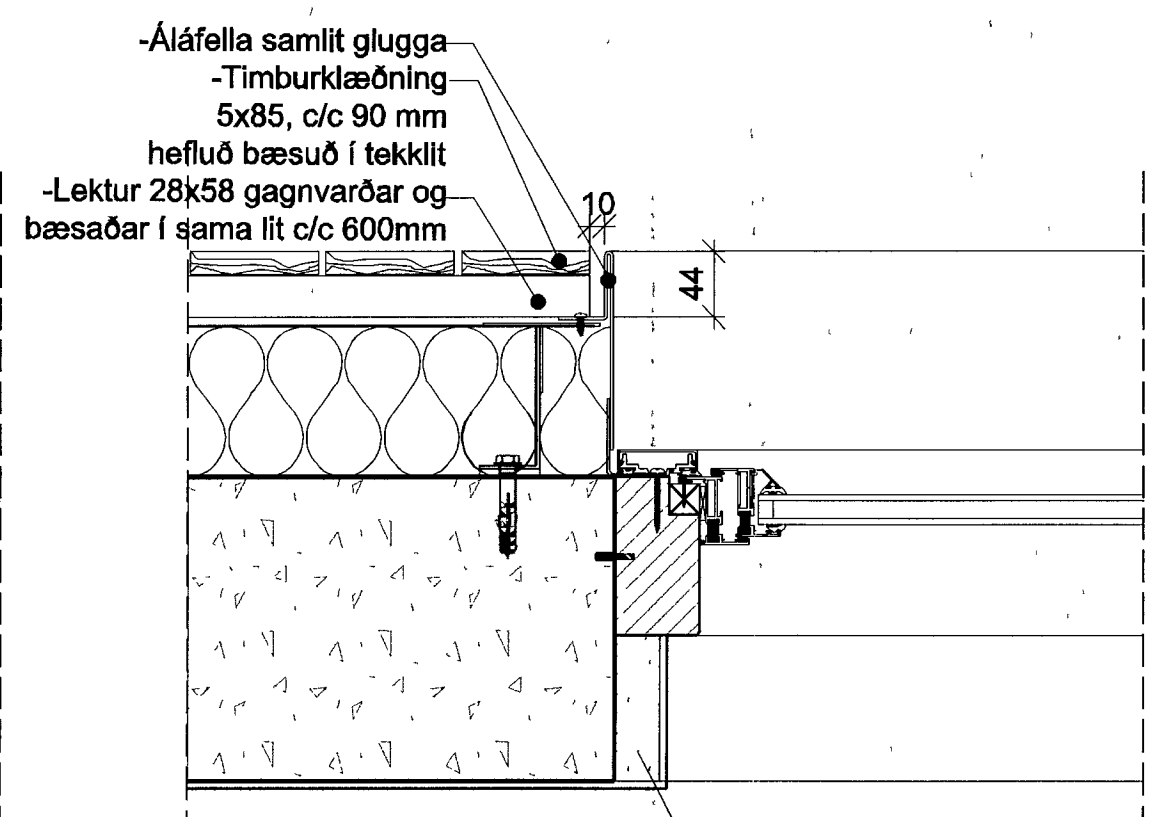
8 DEILI 1:5  
Viður / Slétt (Lárétt)



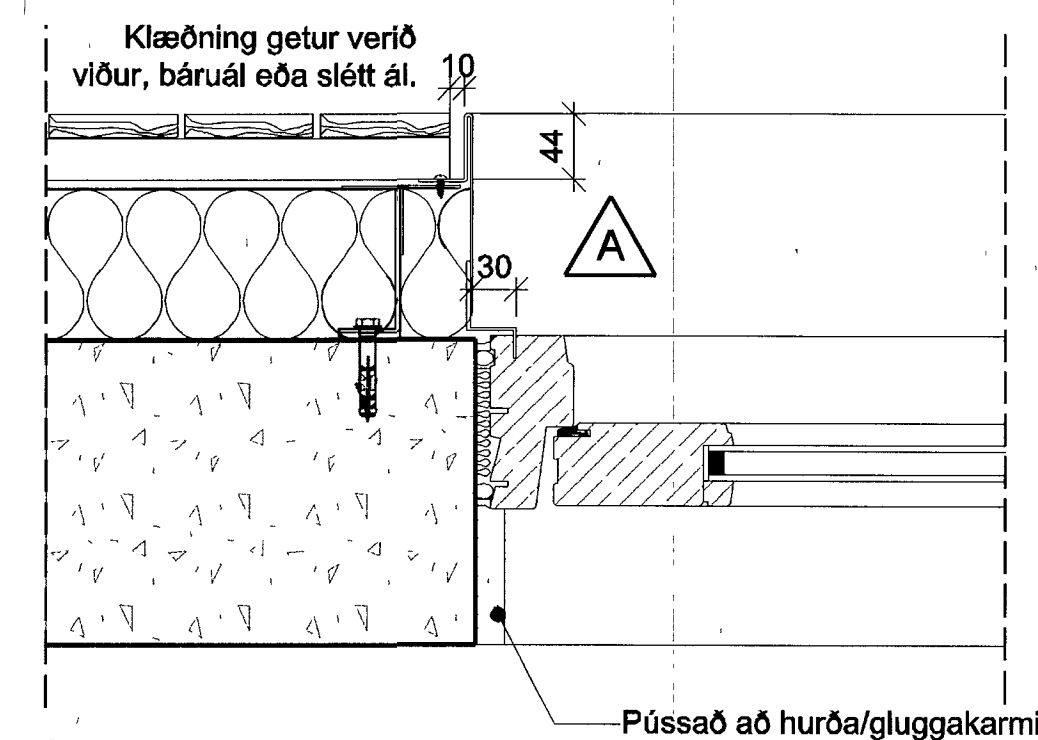
9 DEILI 1:5  
Hliðarstykki glugga, slétt álklaðning (Lárétt deili)



10 DEILI 1:5  
Hliðarstykki glugga, báruáklæðning (Lárétt deili)



11 DEILI 1:5  
Hliðarstykki glugga viðarklaðning (Lárétt deili)



12 DEILI 1:5  
Hliðarstykki hurða, eftirá ísettar (Lárétt deili)

A	UEF	SS	13.08.2013
Frágangur við timbur útdyr			
UTGAFA	TEKNIÐ	VIÐVÁRÐ	ÍDAGS
ASK ARKITEKTAR DHF GIBBSÓDÍ 19 · 101 REYKJAVÍK Sími 515 0300 FAX 515 0318 www.ask.is			
ARTUNARLÖGNUMDAR <i>Sigurður Einarsson</i> Sigurður Einarsson 11.06.1974 sigur@ask.is			
VERKEFNI SKIPALÓN 7 HAFNARFIRÐI			
TEGUND VERKEIÐING KLÆÐNINGAR DEILI LÓÐRÉTT OG LÁRÉTT			MIV 1:5 LÁRANAD SS UEF SS 16.11.2012 UTGAFA A
VERK.NR.	ALÞYKKNI - NÁMUR TEGUNDINGAR		
0779	29-03		