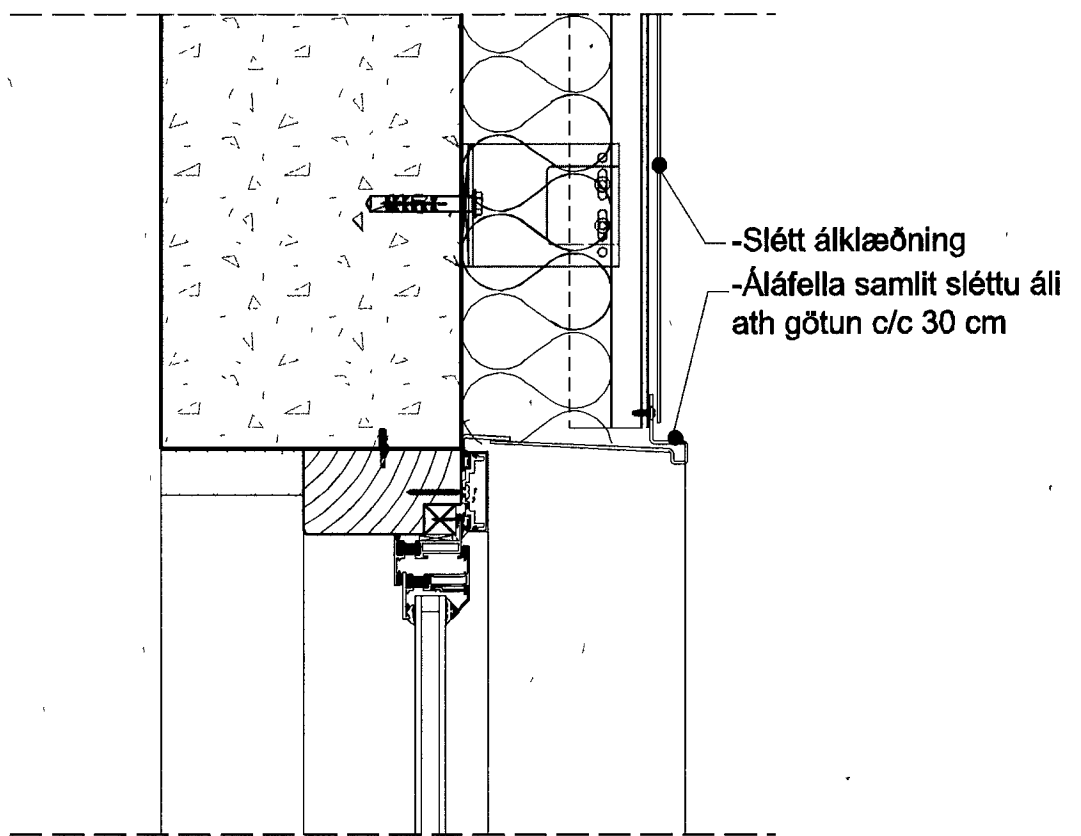
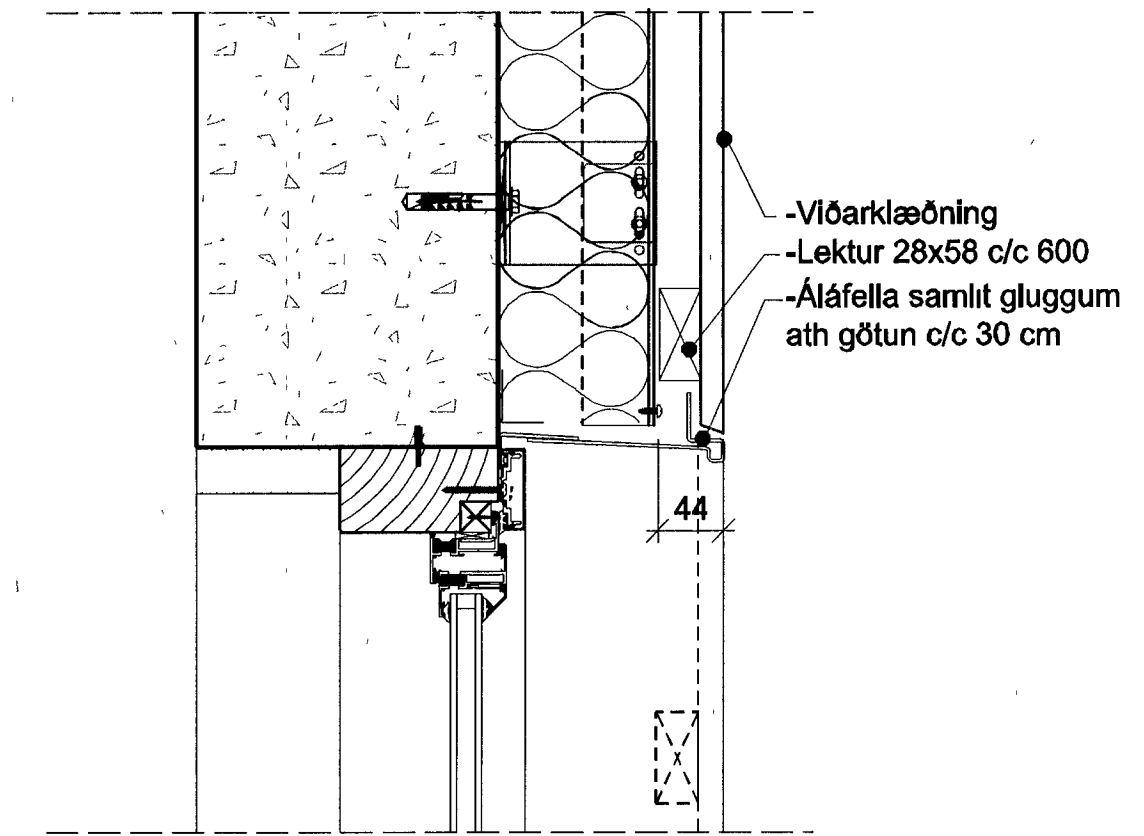


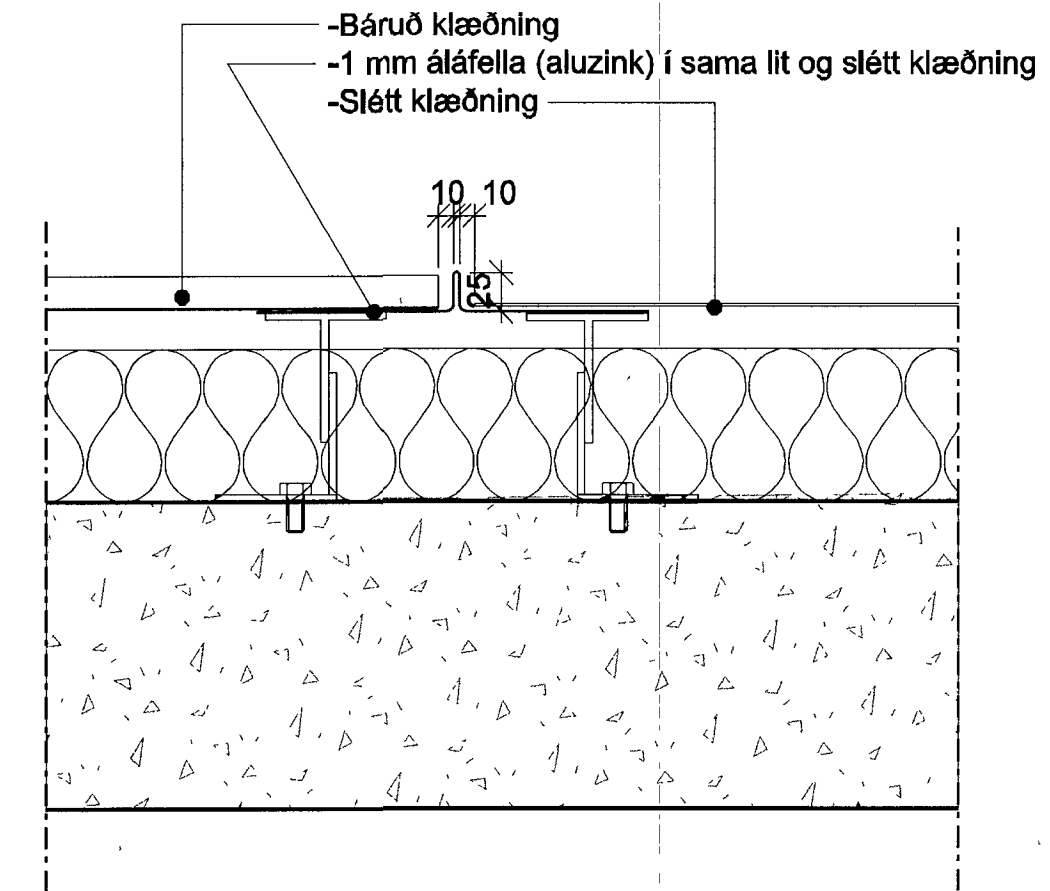
1 DEILI 1:5
Efir brún glugga m. álþáruklæðningu (Lóðrétt deili)



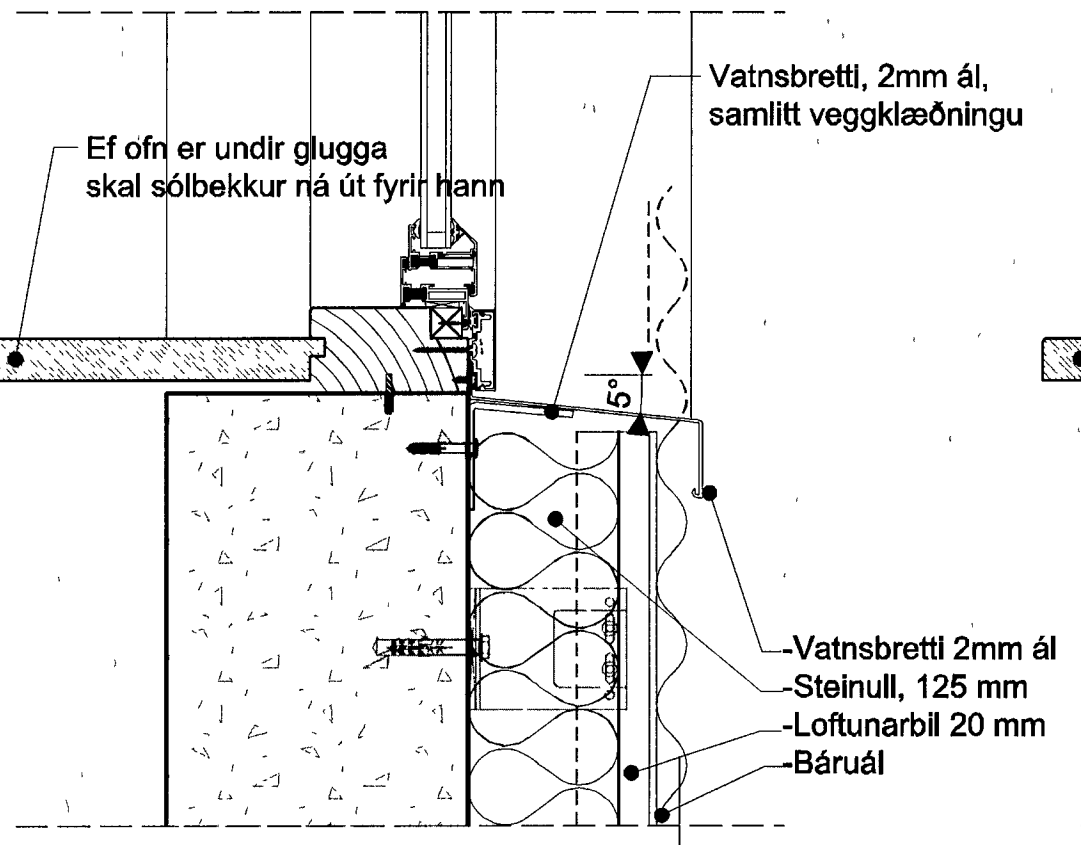
2 DEILI 1:5
Efir brún glugga m. sléttri álklæðningu (Lóðrétt deili)



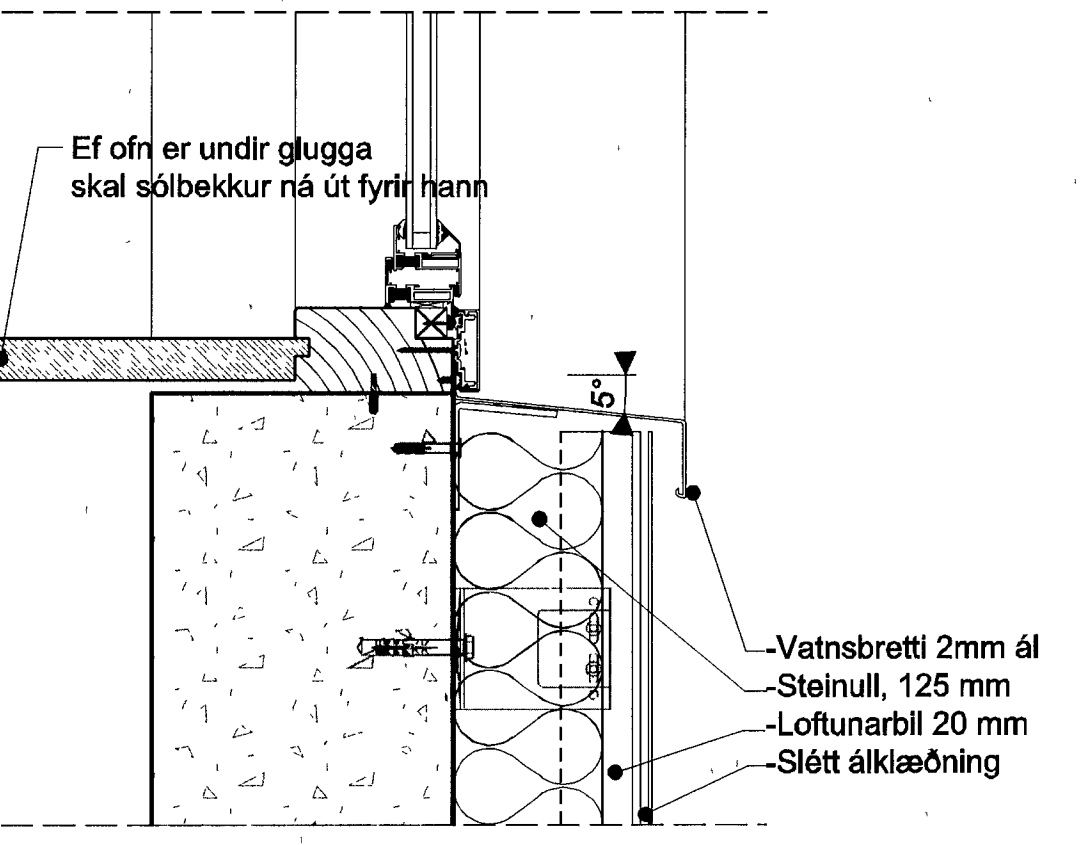
3 DEILI 1:5
Efir brún glugga, viðarklæðning



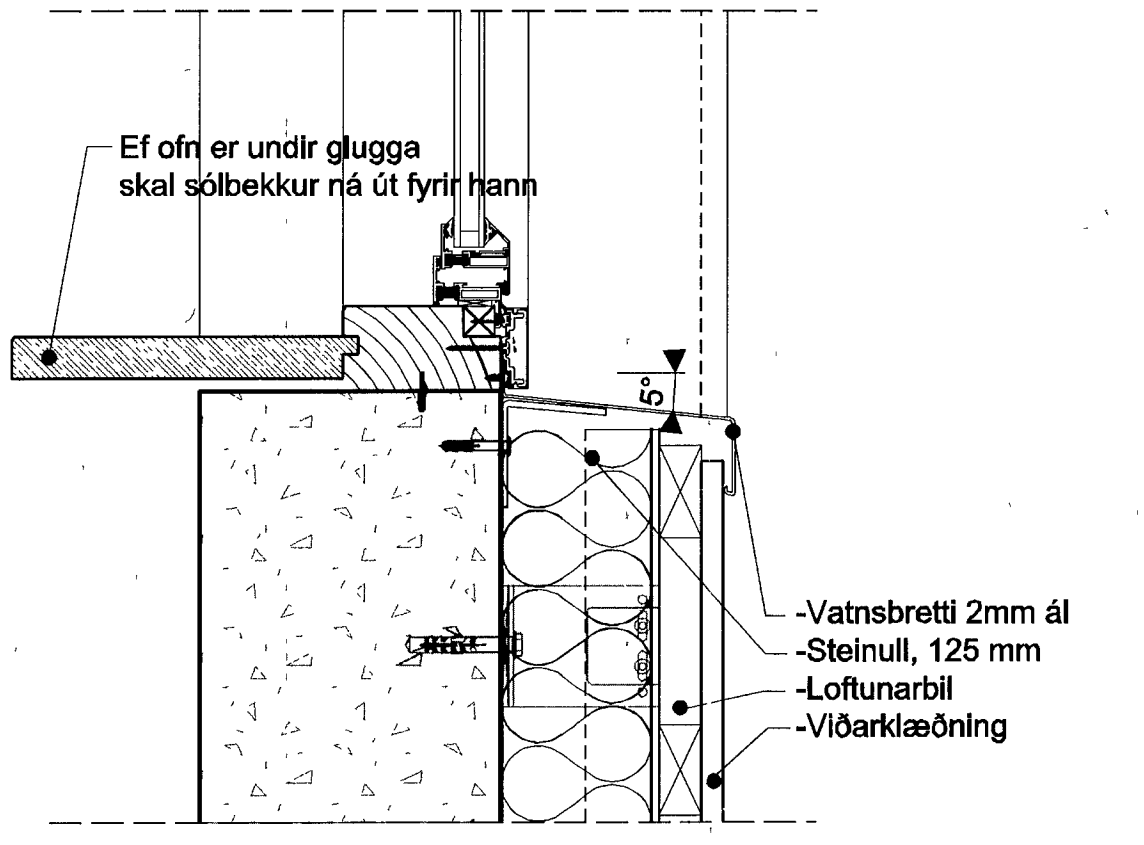
4 DEILI 1:5
Bára/Slétt (Lárétt)



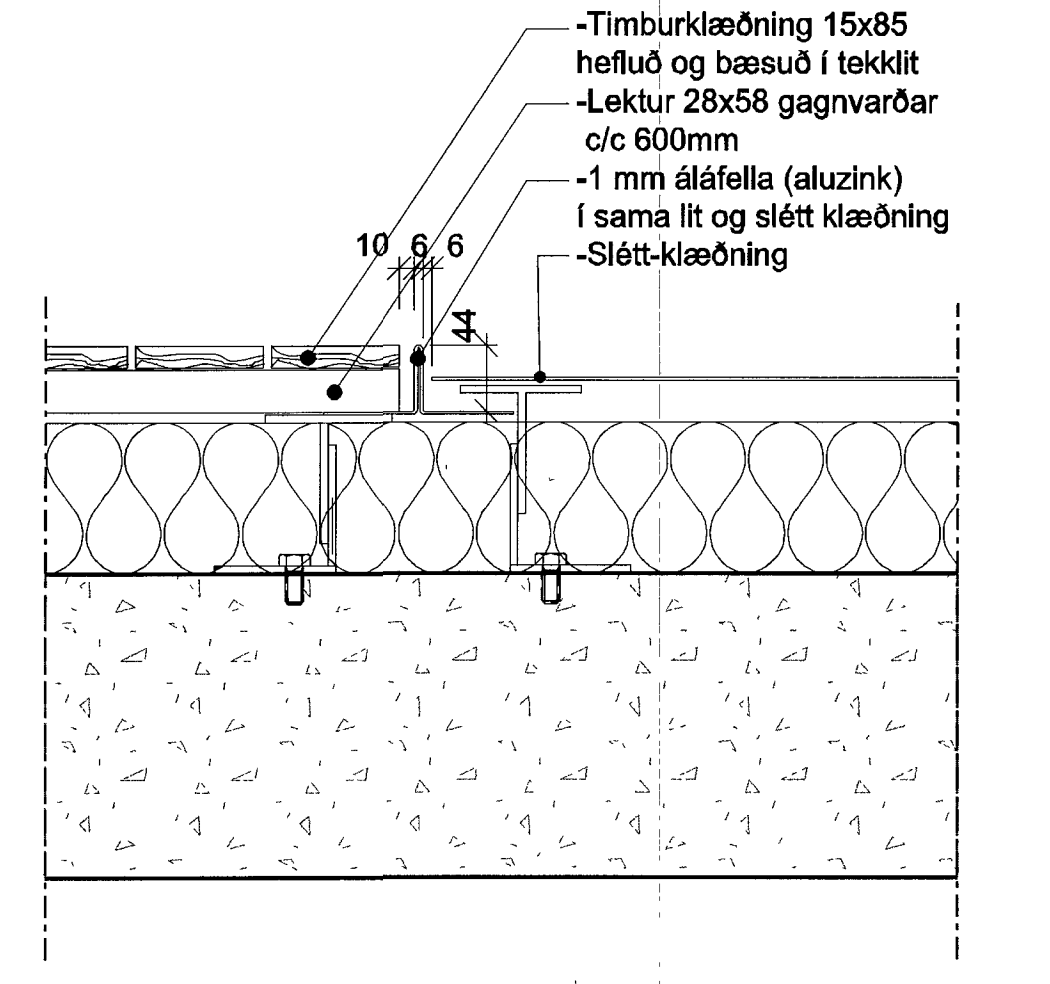
5 DEILI 1:5
Neðri brún glugga m. báruáli (Lóðrétt deili)



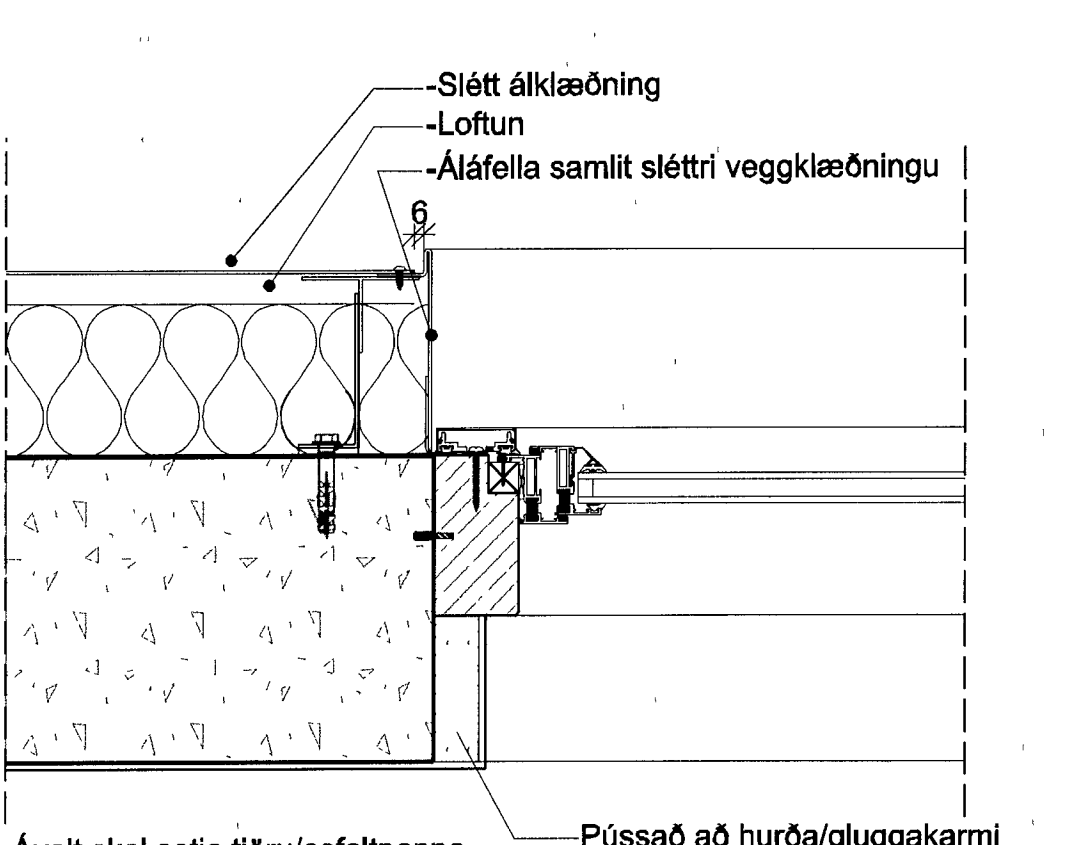
6 DEILI 1:5
Neðri brún glugga m. sléttu áli (Lóðrétt deili)



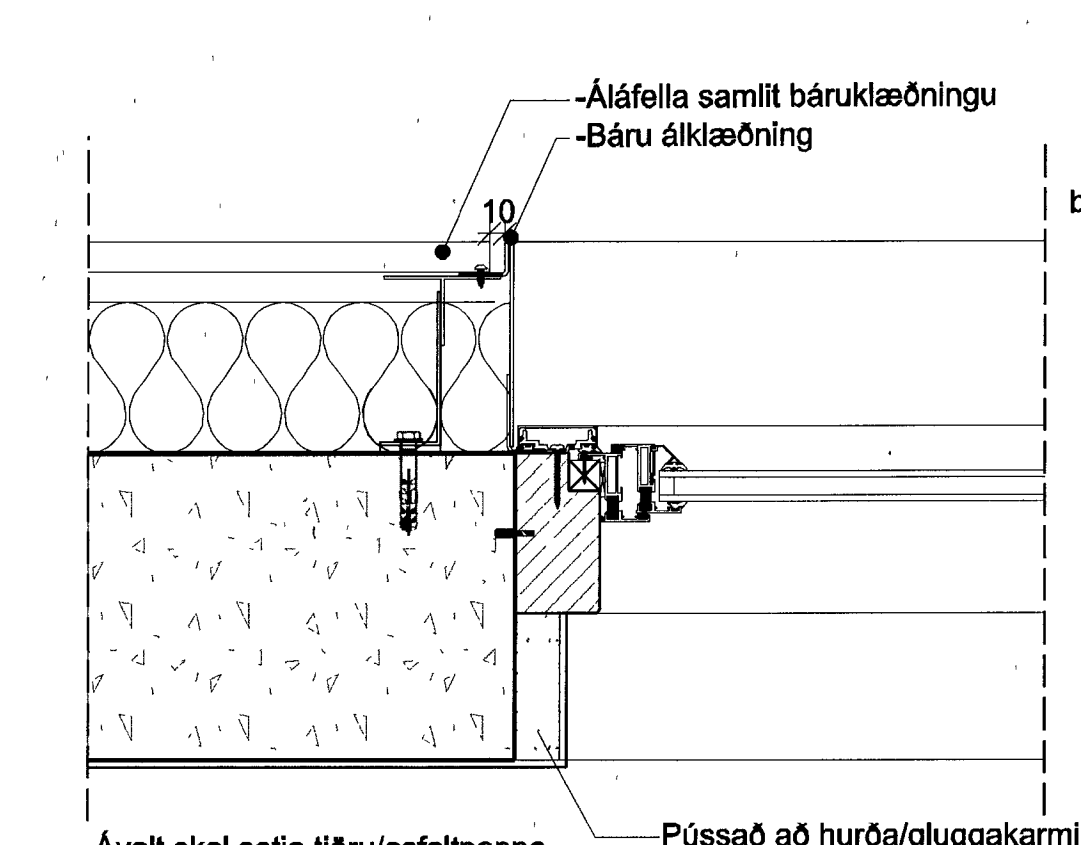
7 DEILI 1:5
Neðri brún glugga, viðarklæðning



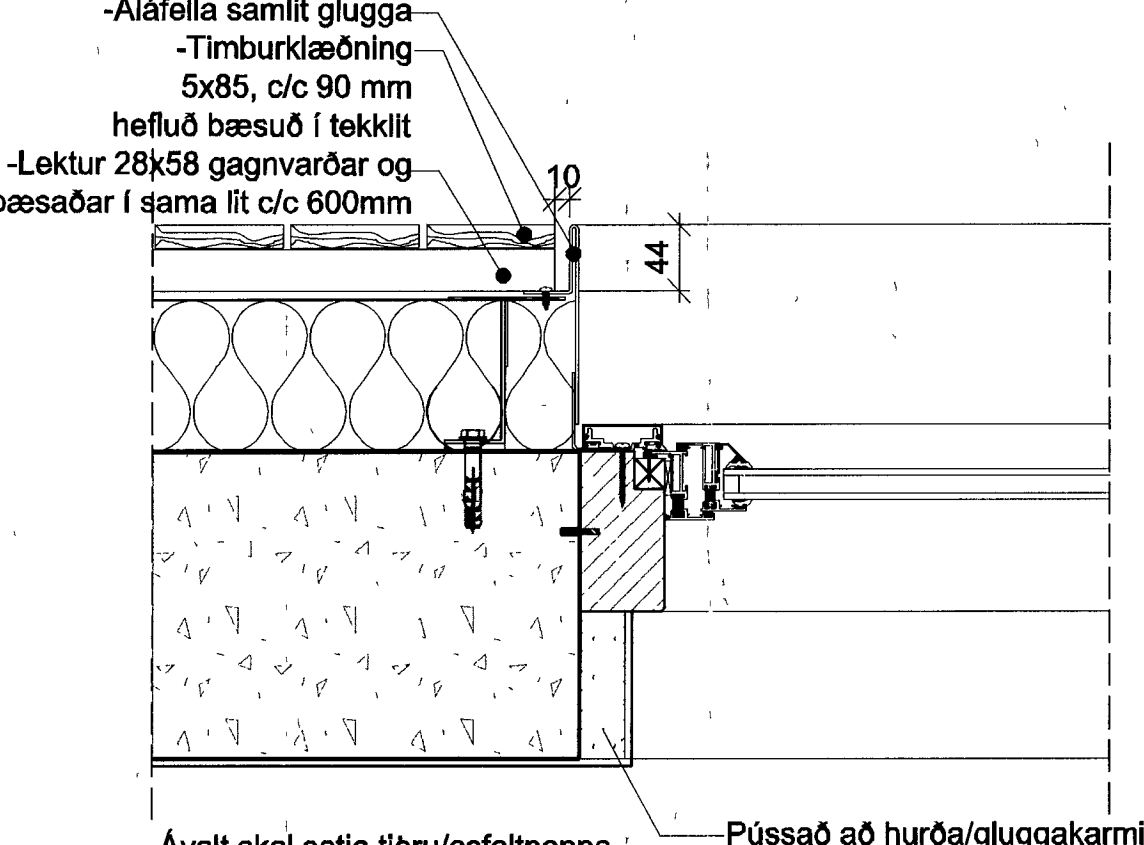
8 DEILI 1:5
Viður / Slétt (Lárétt)



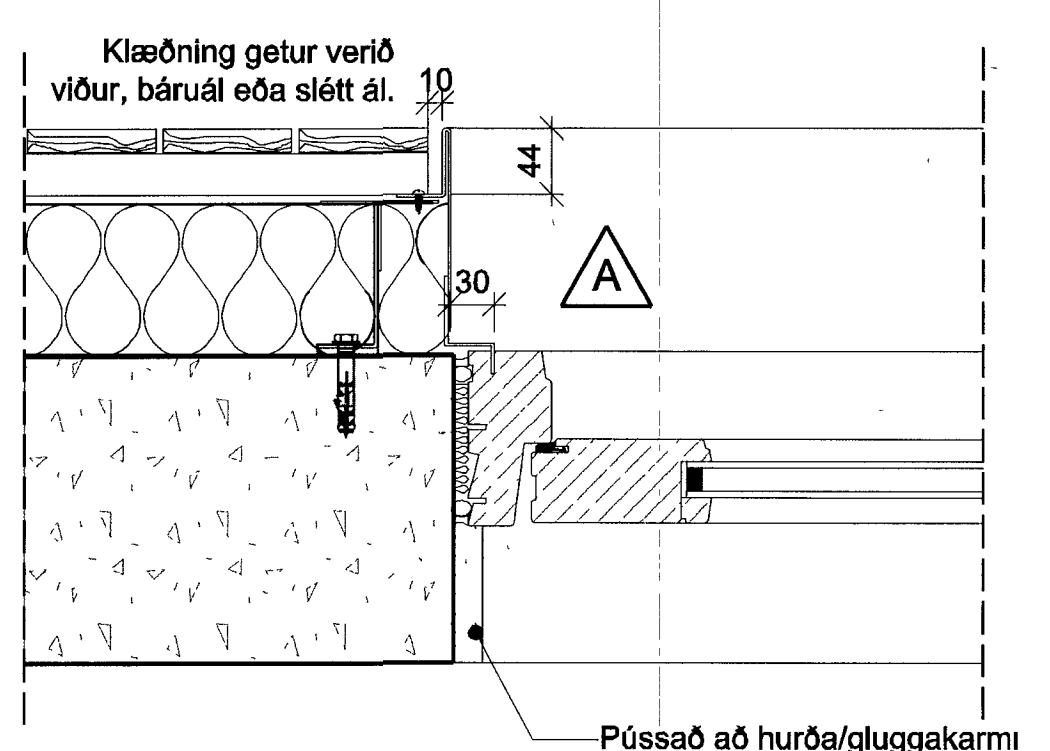
9 DEILI 1:5
Hliðarstykki glugga, slétt álklæðning (Lárétt deili)



10 DEILI 1:5
Hliðarstykki glugga, báruálklæðning (Lárétt deili)



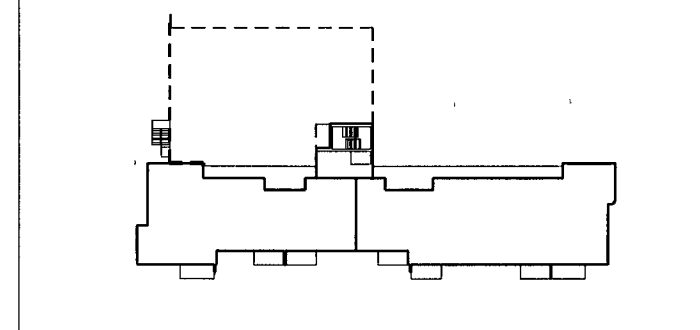
11 DEILI 1:5
Hliðarstykki glugga viðarklæðning (Lárétt deili)



12 DEILI 1:5
Hliðarstykki hurða, eftirá settar (Lárétt deili)

A	UEF	SS	13.08.2013
---	-----	----	------------

UTGAFA	TEKNAÐ	TFYRVARAÐ	IDAÖB
--------	--------	-----------	-------



ASK ARKITEKTAR EHF
GOSUBÓTTU 101 REYKJAVÍK
SÍMI 515 0300 FAX 515 0318
www.ask.is

ARTUN ADALHÖNDUÐAR
ASK ARKITEKTAR EHF
SÍMI 515 0300 FAX 515 0318
www.ask.is

VERKEFNI	SKIPALÓN 1 HAFNARFIRÐI	MIÐI A	1:5
TEKNAÐ	SS	HANNAÐ	SS
TFYRVARAÐ	UEF	TEKNAÐ	SS
DAGS	16.11.2012	TFYRVARAÐ	SS
UTGAFA	A	DAGS	16.11.2012
VERK NR.	0779	UTGAFA	A
ALBENNINUMER TERNINGAR	29-03	UTGAFA	A