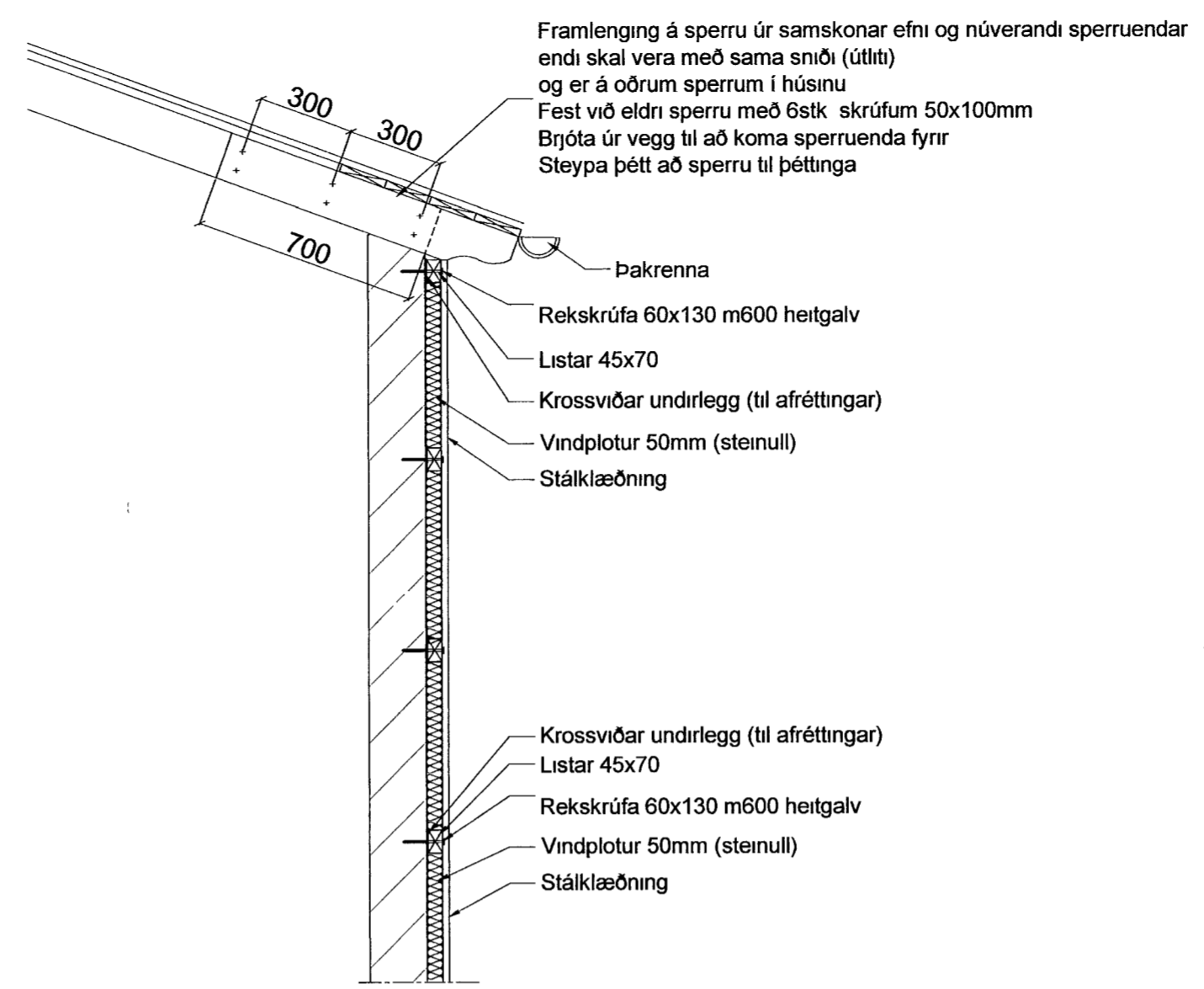
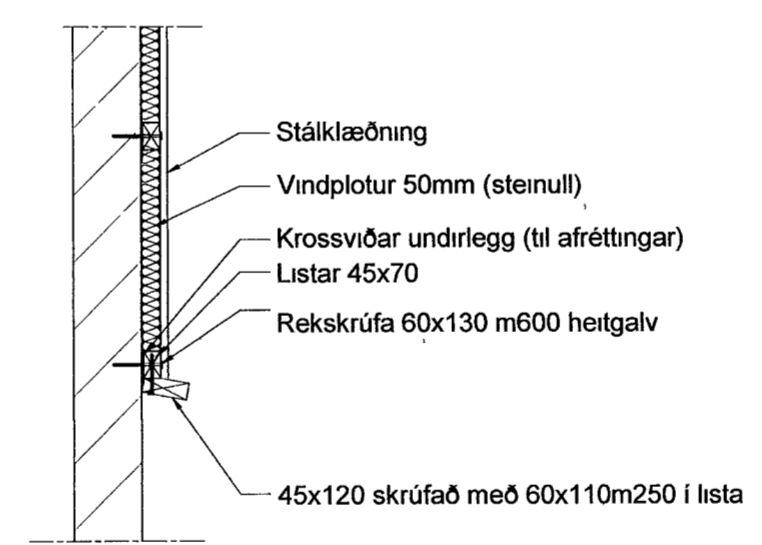


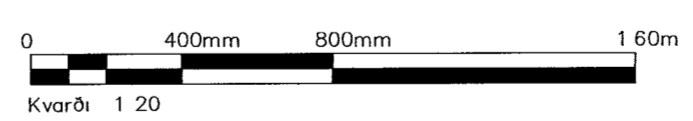
Ásýnd á gaffl
1 = 20 mm



A Snið
201 1 = 20 mm



B Snið
201 1 = 20 mm



Skýringar

Ganga þarf úr skugga um að hald sé í steypum vegg um leið og grind er fest. Nauðsynlegt getur verið að hlíðra festingum frá sprungum og steypuhreiðrum.

Í stað þess að festa lektur með 60x130 rekskrúfum er heimilt að nota BMF 6035 vinkill m600 (víxlleggist) sem boltist í vegg með M10/90 bolta skráfað í lektur með 2 stk BMF 5,0x40skráfu.

Dag	Breytingar	Höfundur	Dagur
Verkteikning			

Suðurgata 7, Hafnarfirði

Strendingur ehf. Verkfræðingafyrirtæki Fjarberggata 13-15 - 220 Hafnarfirður Sími: 565 5640 Fax: 565 5641 strendingur@strendingur.is	Klæðning á gaffli Ásýnd og snið	
	Dags 12.05.2010	Teknað / Hannað af JW/PVG
Samræmingarhöfundur Jóhann M. Kristinnsson Rt 080662-5689	Málkvarði 1:20	Númer teikningar 201
Gluggar og klæðning á gaffli		Múster A2