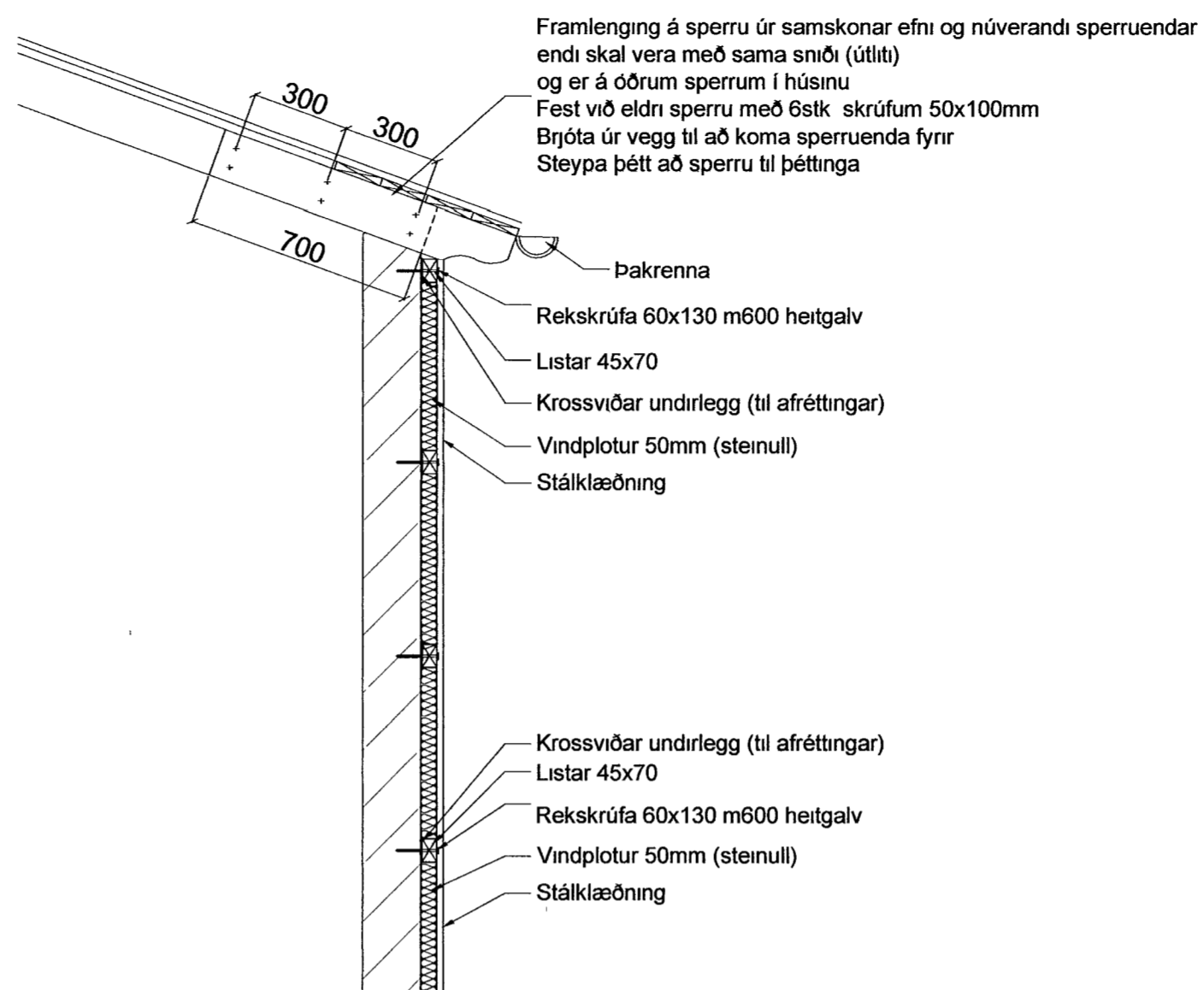
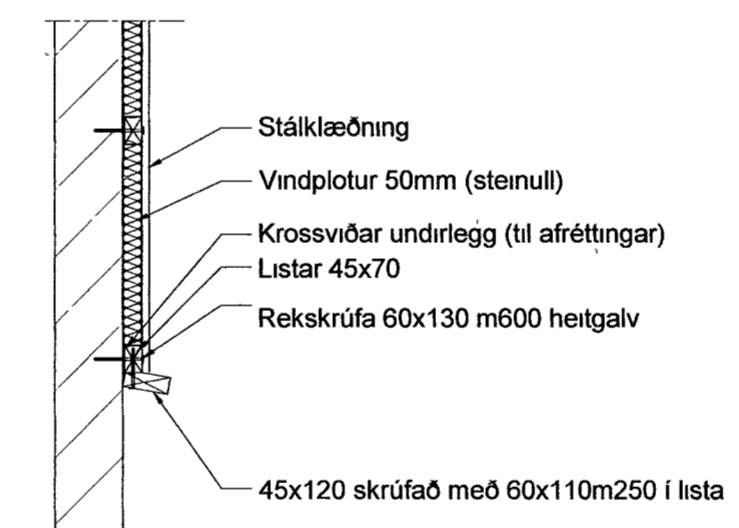


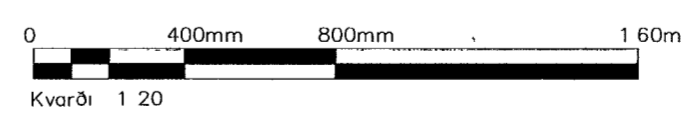
Ásýnd á gaffl
1 = 20 mm



A Snið
201 1 = 20 mm



B Snið
201 1 = 20 mm



Skýringar

Ganga þarf úr skugga um að hald sé í steypnum vegg um leið og grind er fest. Nauðsynlegt getur verið að hlíðra festingum frá sprungum og steypuhreiðrum.

Í stað þess að festa lektur með 60x130 rekskrúfum er heimilt að nota BMF 6035 vinkill m600 (vixleggist) sem boltist í vegg með M10/90 bolta skrufað í lektur með 2 stk BMF 5,0x40skrufu.

Ótg.	Breytingar	Hönnuður	Dags
Verkteikning			

Suðurgata 7, Hafnarfirði

Strendingur ehf. Verkefnaþjónusta Fjarbergata 13-15 - 220 Hafnarfirður Sími 565 5648 Fax 565 5641 strendingur@strendingur.is	Klæðning á gaffli	
	Ásýnd og snið	
Hönnuður Pjetur Vilberg Guðnason kt. 051163-2739	Dags 12.05.2010	Teiknað / Hannað af JW/PVG
Samræmingshönnuður Jóhanna M. Kristinsson kt. 060862-5689	Malkvæði 1:20	Númer teikningar 201
Gluggar og klæðning á gaffli		Bláskráð A2