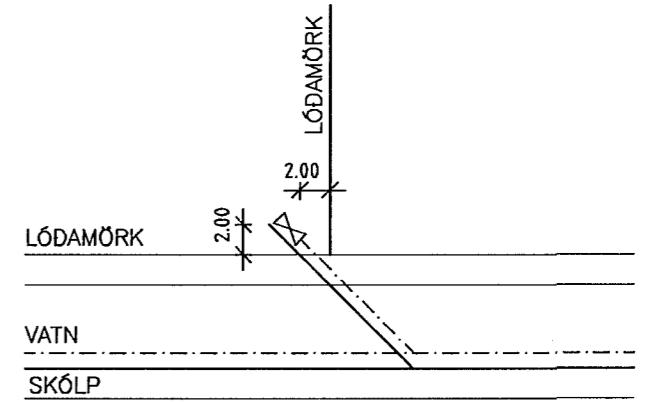


HEIMÆÐAR

EFTIRFARANDI GILDIR UM HEIMÆÐAR, NEMA ANNAD KOMI FRAM Á PLANMYND.

STÆRD: Ø150 SKÓLP
Ø32 VATN

STAÐSETNING:



UPPLÝSINGAR UM STAÐSETNINGU VATNSHEIMÆÐAR FÁST HJÁ VATNSVEITU HAFNARFJARDAR.

SKÝRINGAR:

- B = EINBÝLISHÚS, TVÆR HÆÐIR.
- H = HÆÐ AÐALGÓLFS.
- G = REIKNUÐ HÆÐ Á GANGSTÉTT/KANTSTEINI VIÐ LÓÐAMÖRK.
- L = HÆÐ LANDS Á LÓÐAMÖRKUM. (LEIÐBEINANDI)
- F_s = HÆÐ Á SKÓLPHEIMÆÐ.

———— SKÓLPHEIMÆÐ Ø150 st.
- - - - - VATNSHEIMÆÐ Ø32 PEH
INNTÖK VEITNA (hitaveita, rafmagn, síma kaparkerfi) SKULU VERA Á GÖTUHLIÐ HÚSA
FRÁRENNSLI HITAVEITU TENGIST Í SKÓLPLOGN.

KVÖÐ ER UM AÐ JARÐVATN OG REGNVATN AF ÞAKI, HVERS HÚSS, VERÐI LEITT Í GRJÓTSVELG INNAN LÓÐAR.
LEITAST SKAL VIÐ AÐ GRJÓTSVELGIR ÞESSIR VERÐI EKKI NÆR GÖTU EN 0,5 m OG EKKI NÆR AÐLIGGJANDI LÓÐ EN 2,5 m.
FJARLÆGÐ GRJÓTSVELGS FRÁ HÚSI MEÐ KJALLARA SÉ ≥ 5,0 m OG ≥ 2,0 m FRÁ HÚSI ÁN KJALLARA. ÞAR SEM AÐSTÆÐUR LEYFA EKKI ÞESSAR FJARLÆGÐIR SKAL LEITAST EFTIR AÐ VERA SEM NÆST ÞEIM.

FRÁGANGUR Á LÓÐAMÖRKUM VERÐI Í SAMRÁÐI VIÐ LÓÐARHAFNA AÐLIGGJANDI LÓÐA.
STÆRD OG STAÐSETNING LÓÐA, BYGGINGAREITA OG BÍLASTÆÐA ERU SÝND Á MÆLIBLÖÐUM.
HÆÐARTÖLUR ERU Í HÆÐAKERFI REYKJAVÍKUR.
ÓNEFND MÁL ERU Í m NEMA ÞVERMÁL LAGNA ERU Í mm.

BREYTINGAR:

BREYTT DEILISKIPULAG LÓUHRAUN SKV. SKIPUL.NEFND 2.11.'99 OG BÆJARSTJ. 11.11.'99

	HÚS og RÁDGJÖF ehf. <small>stími: 568 2477 fón: 568 1715</small> Arkitekta- og verkfræðistofa, Suðurlandsbraut 14, 108 Reykjavík.		DAGS	NAFN	YFIRF
	TEIKNING NR. 113,077	Mælt:			
HÆÐARBLAÐ 21,843,8	Hannað:	29.11.96	SHV, HGS	HGS	
	Teiknað:	29.11.96	SHV		
LÓUHRAUN 1-9				Mælikv	
BÆJARVERKFRÆÐINGURINN I HAFNARFIRDI				1:500	
				Samb	
				HGS	