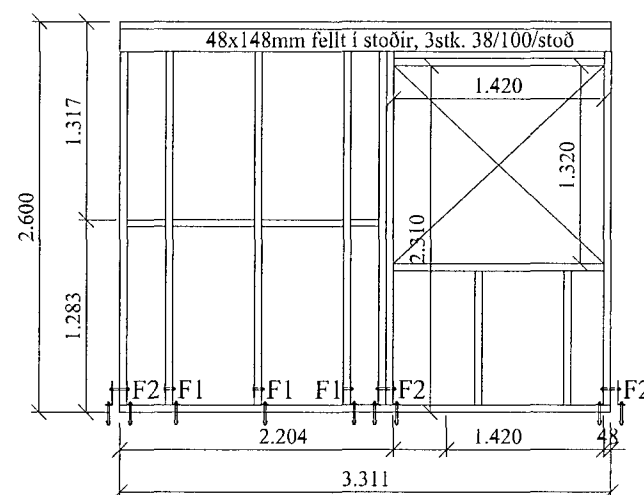
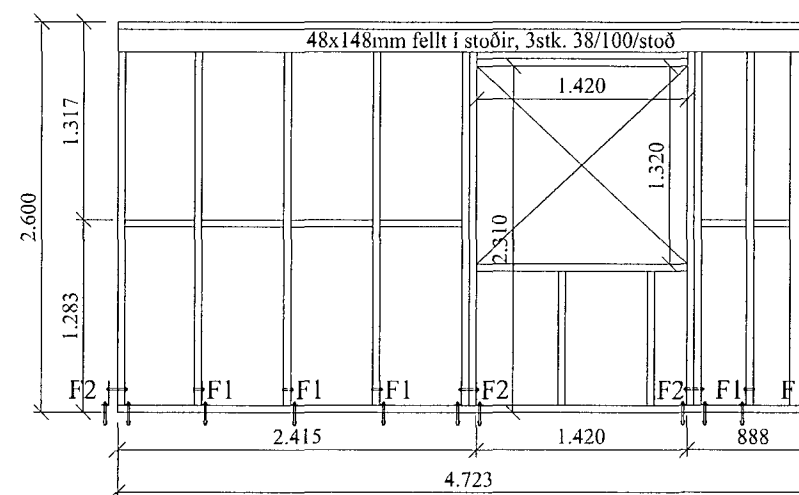


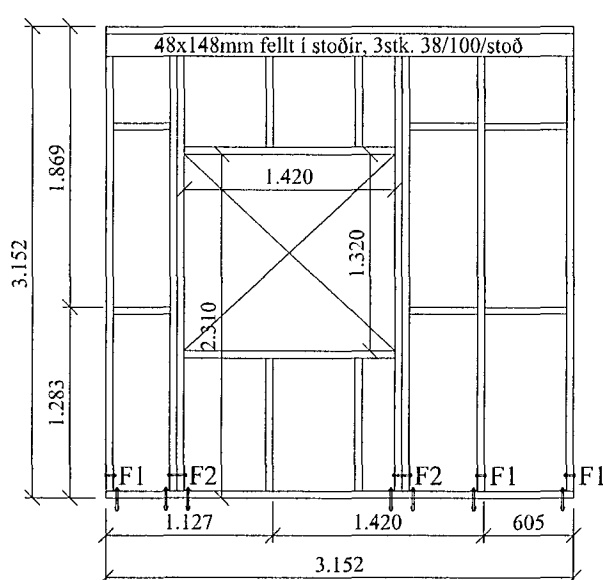
Grind nr. 3



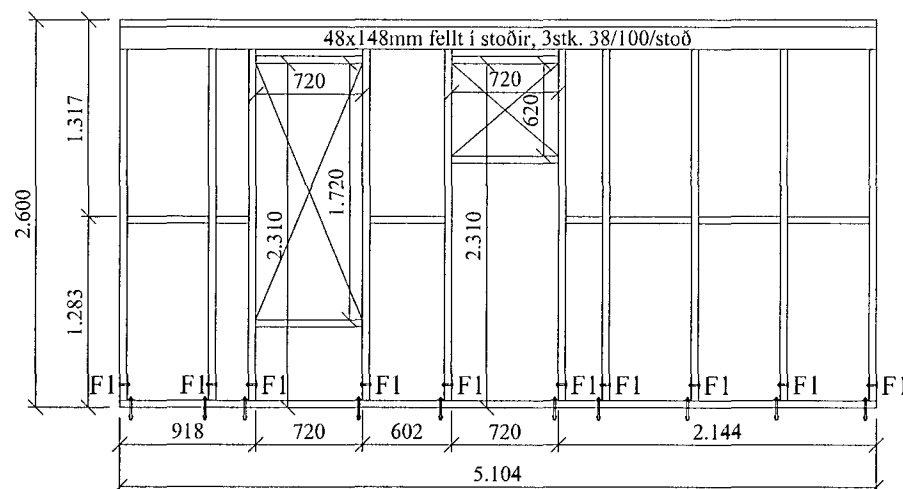
Grind nr. 2



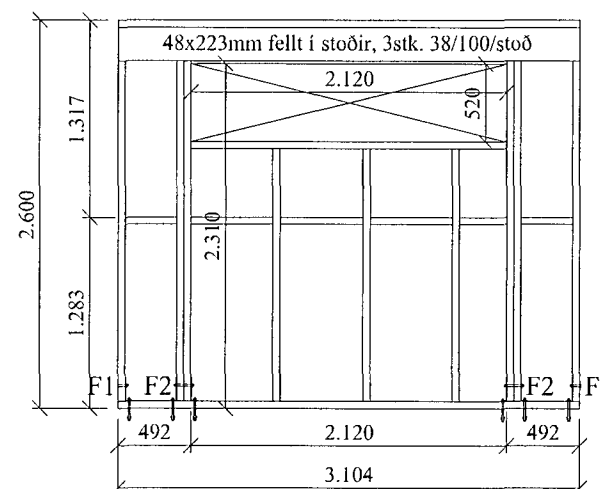
Grind nr. 1



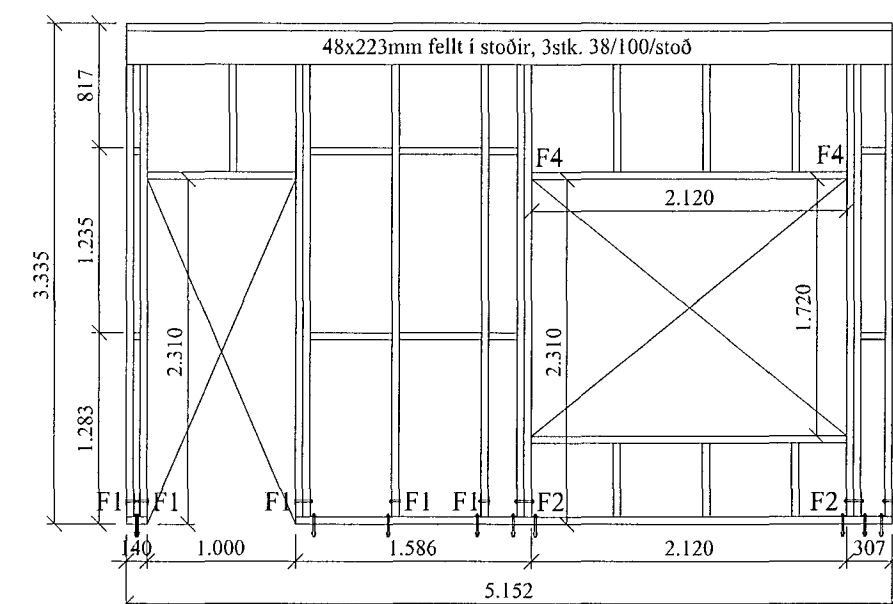
Grind nr. 6



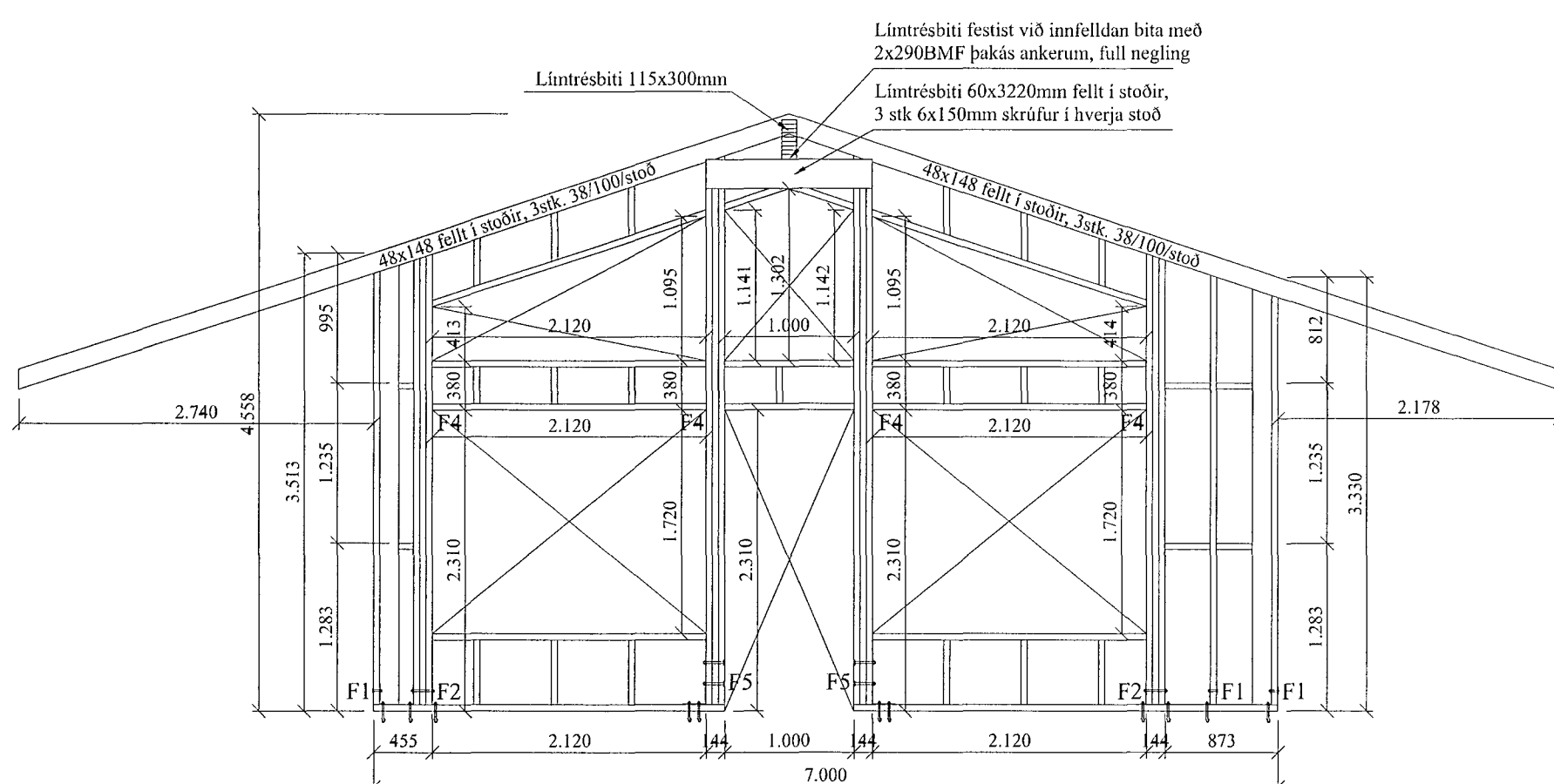
Grind nr. 4



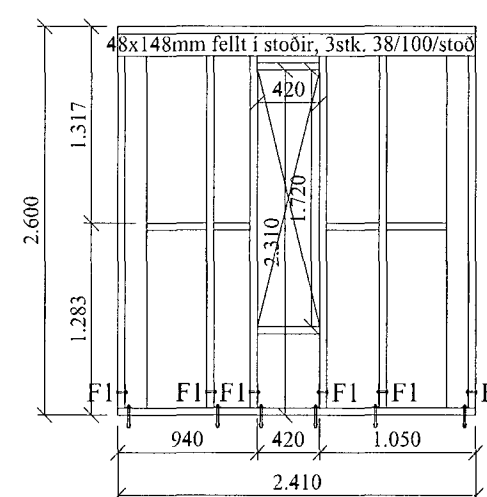
Grind nr. 10



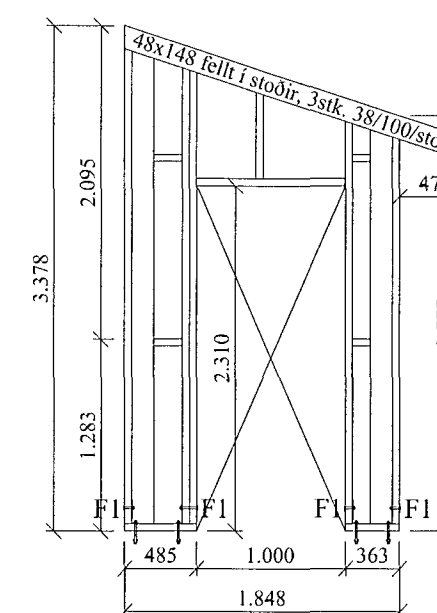
Grind nr. 8



Grind nr. 7



Grind nr. 9



Grind nr. 5

Almennt:

Öll mál skulu staðfest skv. aðaltekningum. Ef eitthvert misræmi er skulu aðaltekningar vera ráðandi, þó þer að láta hönnuði vita af misræmi. Öll mál eru í millimetrum, nema annað komi fram.

Skýringar - trévirki veggja

Allur víður er K18 eða betri skv. DS413. Allan við utanhúss skal fúaverja. Allur saumur og festingar utanhúss skulu vera heitzinkhúðaðar eða ryðfrjár. Allar stoðir og lausholt eru 43/45 nema annað sé tekið fram. Bil á milli miðjulinu stöða skal ekki vera meira en 600 mm. Utan á grind komi 9 mm gufuopinn rakapólinn krossviður (t.d. birkkrossviður). Krossviður festist með 2/6 C150 í rakapólið lim. Þétting (Aerofil-pulsa eða Illmod þéttiborði) komi undir fótstykki.

Festingar á öllum samskeytum:

Saumur 38/100 minnst 2x2 stk.skáneglist í kross í hver samskeyti.

Festing á fótstykki

Múrboltar M12 C600 koma í gegnum fótstykki. Bordýpt = 100mm og snertidýpt bolta við steiptan flöt => 80 mm.

F1-F5

sjá sémyndir.

VERK:	Sumarhús Landnr. 123147 Sléttuhlíð Lóð nr. C0, Hafnafj.	TEIKN NR.:	201
HLUTE:	Burðarvirki Ásýnd grindur	KVARDI:	1:50
DAGS:	10.10.13	TEIKN:	BL
	SAMÞ: Björgvin Vignýsson 040546-2009	NR:	01 173
Bent Larsen Fróðason Fellskotí 2 801 Bláskógabyggð Símar: 844-7699 - 486-8855 E-mail: bentlarsen77@hotmail.com			