

Almennt:

Öll mál skulu staðfest skv. aðaltekningum. Ef eitthvert misræmi er skulu aðaltekningar vera ráðandi, þó þer að láta hönnuði vita af misræmi. Öll mál eru í millimetrum, nema annað komi fram.

Skýringar - trévirki veggja

Allur viður er K18 eða betri skv. DS413. Allan við utanhúss skal fúaaverja. Allur saumur og festingar utanhúss skulu vera heitzinkhúðaðar eða ryðfríar. Allar stoðir og lausholt eru $\frac{4}{45}$ nema annað sé tekið fram. Bil á milli miðjúlínu stoða skal ekki vera meira en 600 mm. Utan á grind komi 9 mm gufuopinn rakapólinn krossviður (t.d. birkekrossviður). Krossviður festist með $\frac{2}{5}$ C150 í rakapólið lim. Þétting (Aerofil-pulsa eða Illmod þéttiborði) komi undir fótstykki.

Festingar á öllum samskeytum:

Saumur $\frac{3}{100}$ minnst 2x2 stk. skáneglist í kross í hver samskeyti.

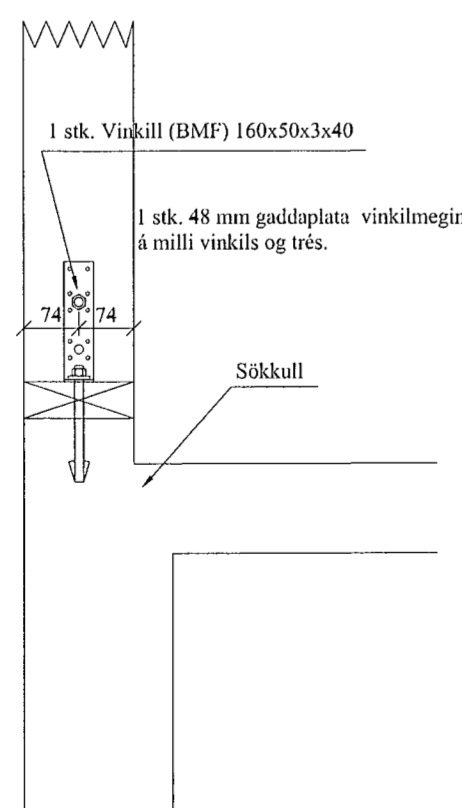
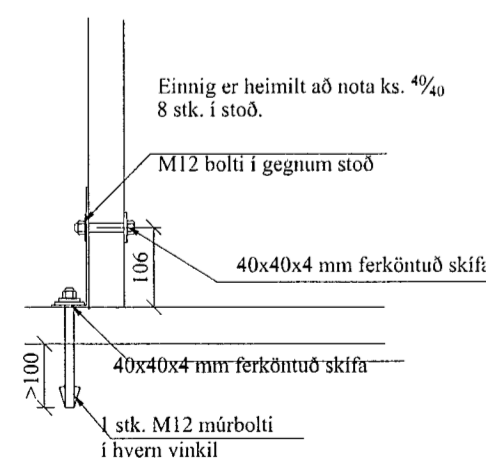
Festing á fótstykki

Múrboltar M12 C600 koma í gegnum fótstykki. Bordýpt = 100mm og sneridýpt bolta við steypnan flöt => 80 mm.

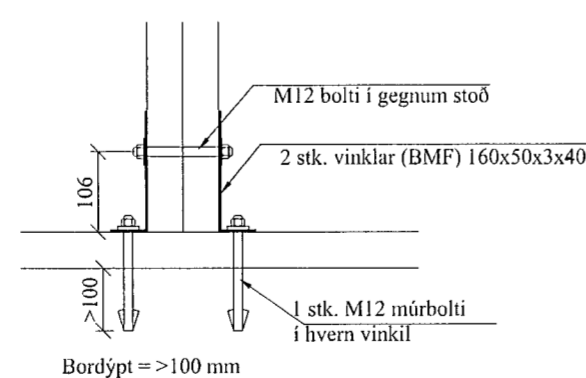
F1-F5

sjá sérmyndir.

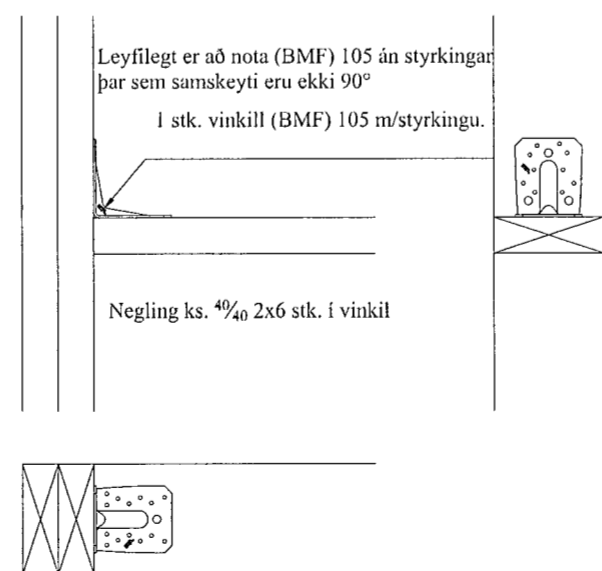
F1



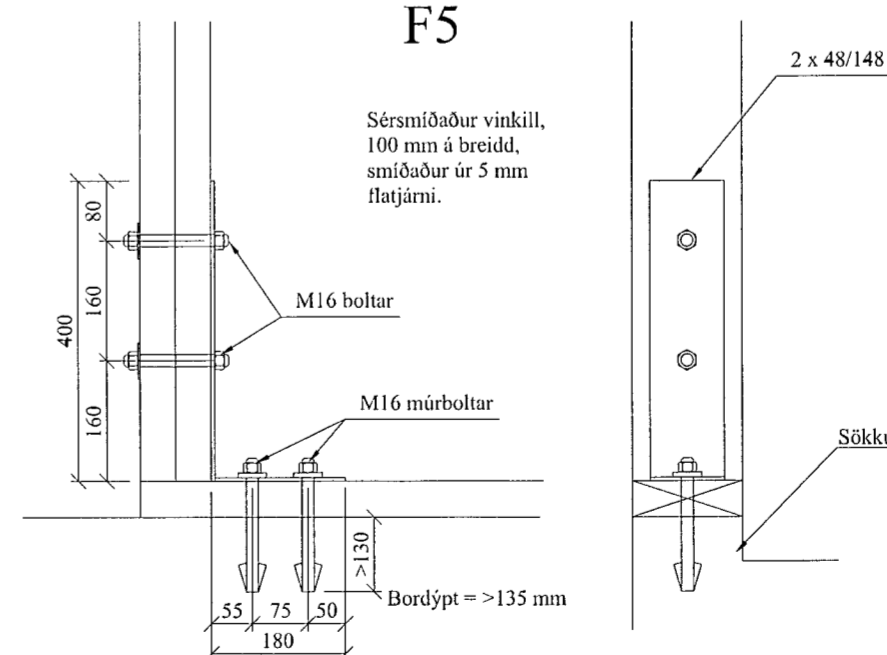
F2



F4



F5



VERK: Sumarhús Landnr. 123147 Sléttuhlíð Lóð nr. C0, Hafnafj.	TEIKN NR.: 200
HLUTE: Burðarvirki Grunnmynd veggja og deili	KVARÐJ: 1:50/10 TEIKN: BL
DAGS: 10.10.13	SAMP: Björgvin Vigfússon 040546-2009
Bent Larsen Fróðason Fellskoti 2 801 Bláskógabyggð Símar: 844-7699 - 486-8855 E-mail: bentlarsen77@hotmail.com	