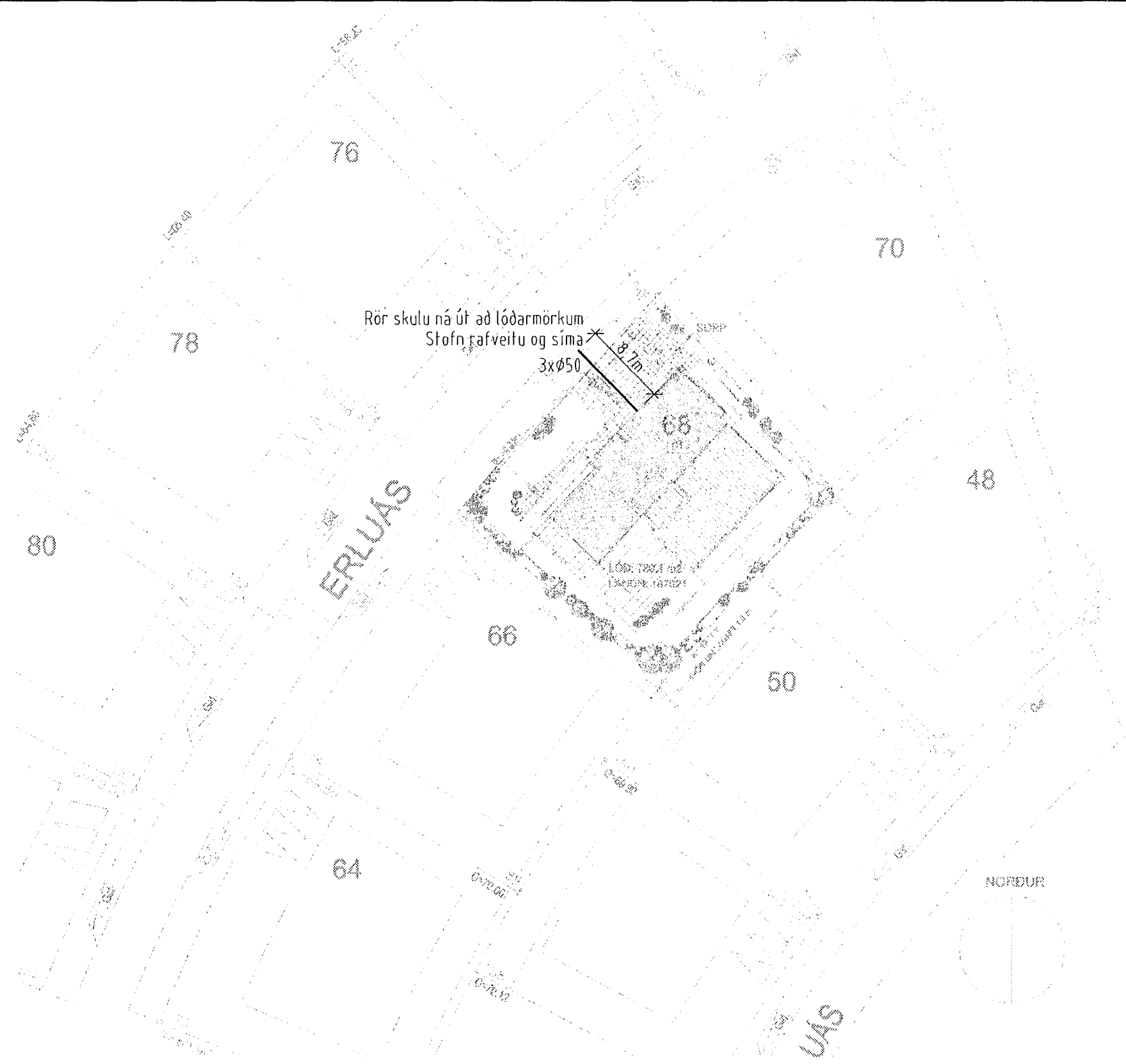


8 7 6 5 4 3 2 1

F  
E  
D  
C  
B  
A

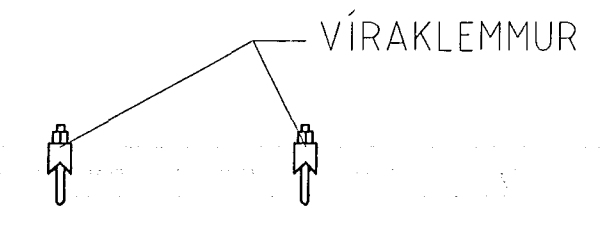
F  
E  
D  
C  
B  
A



Rör skulu ná út að lóðarmörkum  
Stofn rafveitu og síma  
3xØ50

Afstöðumynd

SETJA SKAL SÖKKUSKAUT Í GRUNN  
SJÁ NÁNARI ÚFÆRSLU Í TÆKNILEGIR TENGISKILMÁLAR  
TEIKNING D 11 1996 M1



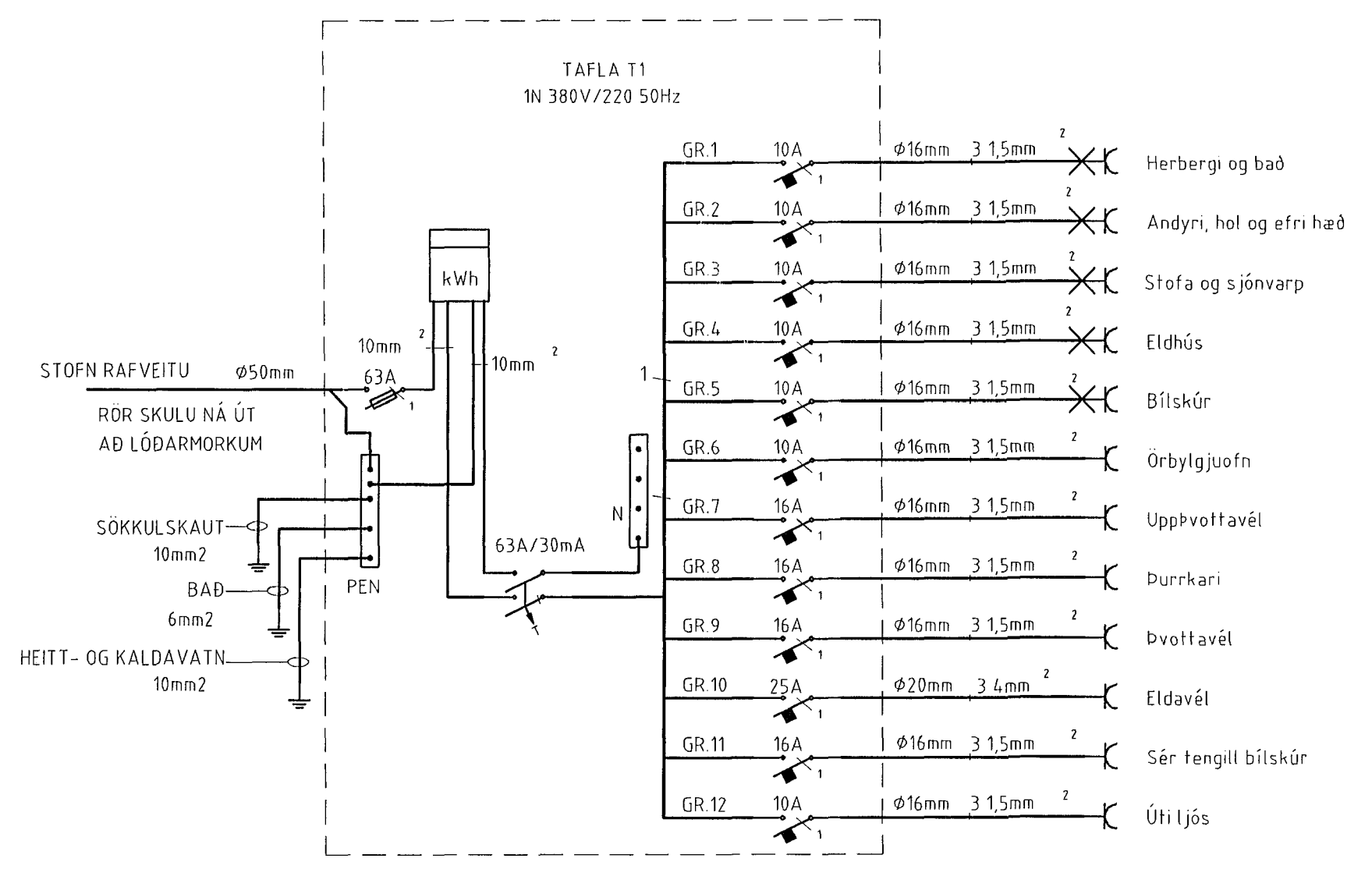
SAMTENGING STEYPULEINA  
SETJA SKAL TVÖ VÍRLÁSA  
Á HVER SAMSEYTI



SNÍÐ AF STEYPULEINUM Í SÖKKLUM  
ENGINN MÆLIKVARÐI

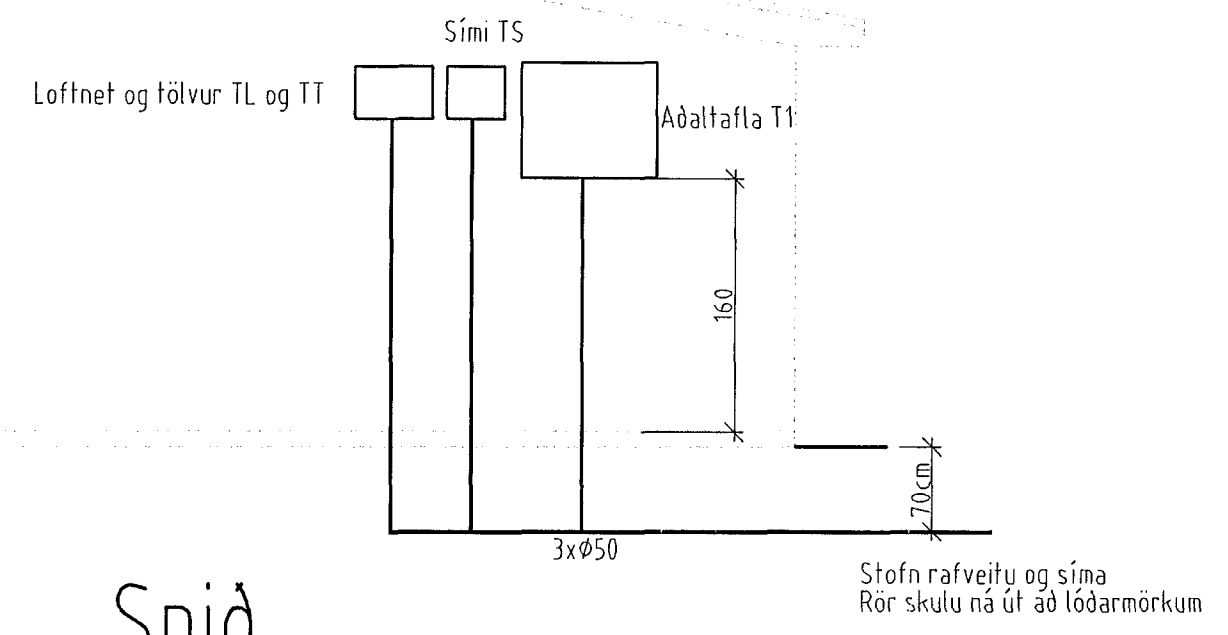
Inntök samþykkt 2/9 2002  
f.h. HITAVEITU GJAFNUNESJA h.f.  
*Björg Dagsbjörnsdóttir*

# Sökkulskaut



HÚSVEITA TENGIST Á FASA R.

# Einlínnumynd



Sníð

4385

Verkheld		
Erluás 68 220 Hafnarfirði		
Verkheld/Verknúmer		
Afstöðumynd, snið, sökkulskaut og einlínnumynd		
Blað.n.	Teikningarnúmer	Kvarði
1/2		1:50, 1:1000
Hannað	Teiknað	Dags.
sh	sh	9. apríl 2002
Yfirfarir	Samþ.	Breyting
<i>Sigurjón Steinar</i>	<i>Sigurjón Steinar</i>	
<b>Rafteiknistofa Sigurjóns Harðarsonar</b>		
Mióvangi 125 220 Hafnarfirði sími 5651845, 898 0970		

8 7 6 5 4 3 2 1