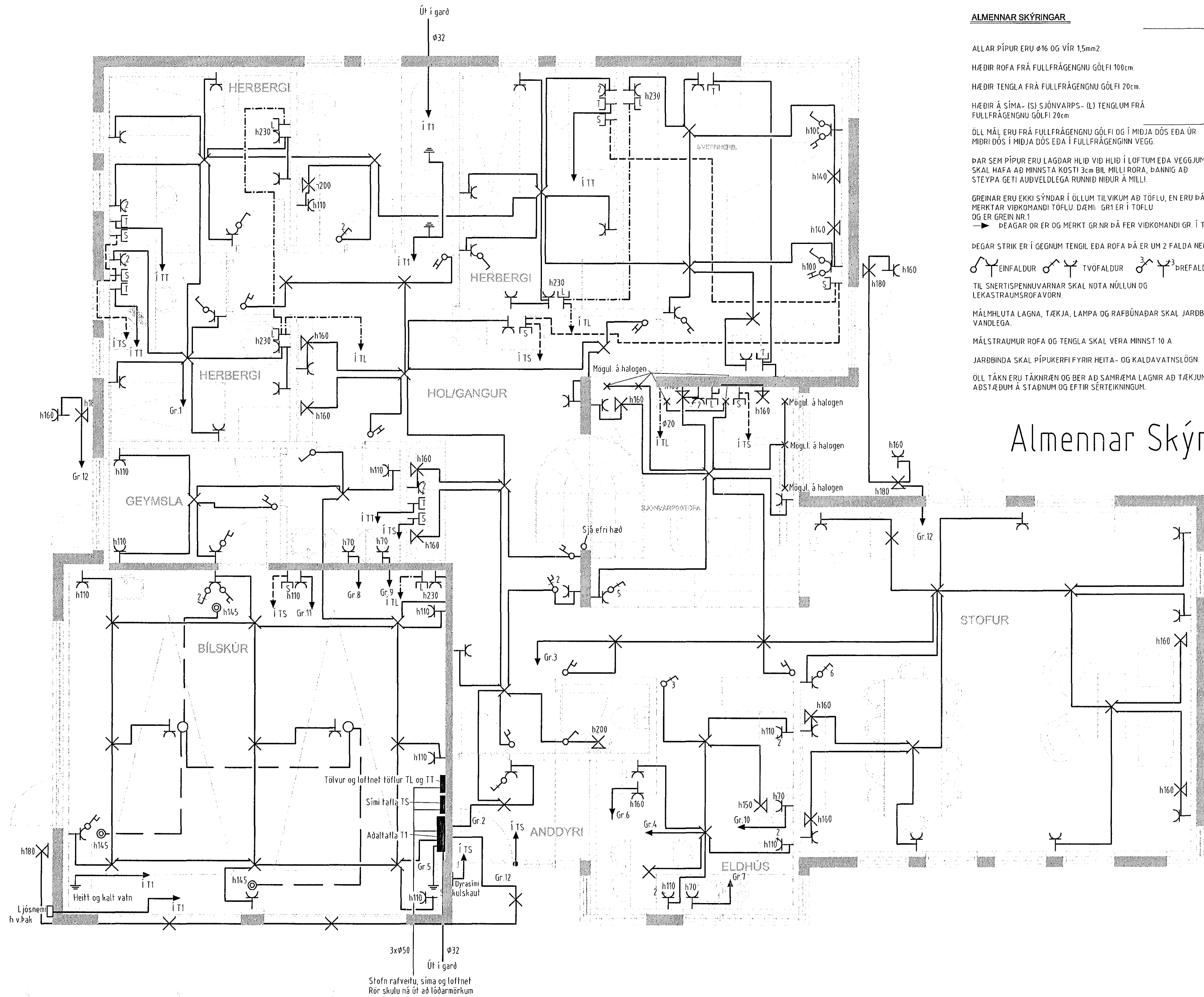


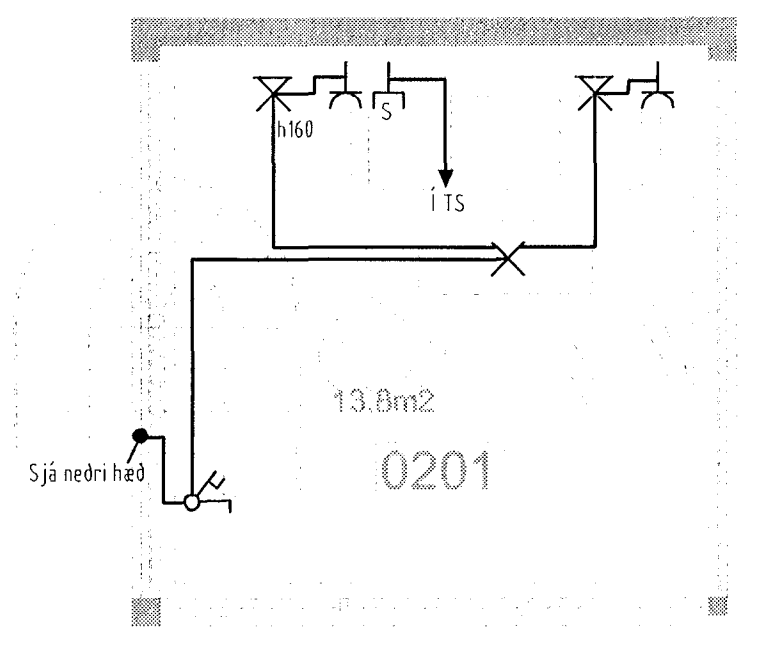
ALMENNAR SKÝRINGAR

ALLAR PÍPUR ERU Ø16 OG VÍR 15mm<sup>2</sup>  
 HÆDIR ROFA FRÁ FULLFRÁGENGNU GÓLFI 100cm.  
 HÆDIR TENGLA FRÁ FULLFRÁGENGNU GÓLFI 20cm.  
 HÆDIR Á SÍMA- (S) SJÓNVARPS- (L) TENGLUM FRÁ FULLFRÁGENGNU GÓLFI 20cm.  
 ÖLL MÁL ERU FRÁ FULLFRÁGENGNU GÓLFI OG Í MIÐJA DÓS EDA ÚR MIÐRI DÓS Í MIÐJA DÓS EDA Í FULLFRÁGENGINN VEGG.  
 ÞAR SEM PÍPUR ERU LAGÐAR HLÍÐ VÍÐ HLÍÐ Í LOFTUM EDA VEGGJUM SKAL HAFIÐ AÐ MINNSTA KOSTI 3cm BIL MILLI RORA, ÞANNIG AÐ STEYPA GETI AÐVELDLEGA RUNNIB NIÐUR Á MILLI.  
 GREINAR ERU EKKI SÝNDAR Í ÖLLUM TIL VIKUM AÐ TÖFLU, EN ERU ÞÁ MERKTAR VIÐKOMANDI TÖFLU. DÆMI: GR1 ER Í TÖFLU OG ER GREIN NR.1  
 → ÞEAGAR ÖR ER OG MERKT GR.NR ÞÁ FER VIÐKOMANDI GR. Í TÖFLU Í ÍBÚÐINNI  
 ÞEAGAR STRÍK ER Í GEGNUM TENGLI EDA ROFA ÞÁ ER UM 2 FALDA NEMA ANNAD SÉ TEKIÐ FRAM  
 ○ EINFALDUR ○ TVÖFALDUR ○ ÞRÖFALDUR  
 TIL SNERTISPENNIUVARNAR SKAL NOTA NÚLLUN OG LEKA STRAUMSROFAVORN.  
 MÁLMHLUTA LAGNA, TÆKJA, LAMPA OG RAFBÚNAÐAR SKAL JARDBINDA VANDLEGA.  
 MÁLSTRAUMUR ROFA OG TENGLA SKAL VERA MINNST 10 A.  
 JARDBINDA SKAL PÍPUKERFI FYRIR HEITA- OG KALDAVATNSLÖGN.  
 ÖLL TÁKN ERU TÁKNRÆN OG BER AÐ SAMRÆMA LAGNIR AÐ TÆKJUM EFTIR AÐSTÆÐUM Á STAÐNUM OG EFTIR SÉRTEIKNINGUM.

Almennar Skýringar



Grunnmynd 1 hæð



Grunnmynd 2 hæð

Verkeiði		
Erluás 68 220 Hafnarfirði		
Verkhútl/Verknúmer		
Grunnmynd raflagna og almennar skýringar		
Blað.n.	Teikningamúmer	Kvarði
2/2		1:50
Hannaó sh	Teiknað sh	Dags.
		9.apríl 2002
Yfirfarið	Samþ.	Breyting
<i>Sigrún Svoboda</i>	<i>Sigrún Svoboda</i>	
<b>Rafteiknistofa Sigrúnar Harðarsonar</b>		
Míðvangi 125 220 Hafnarfirði sími 5651845, 898 0970		