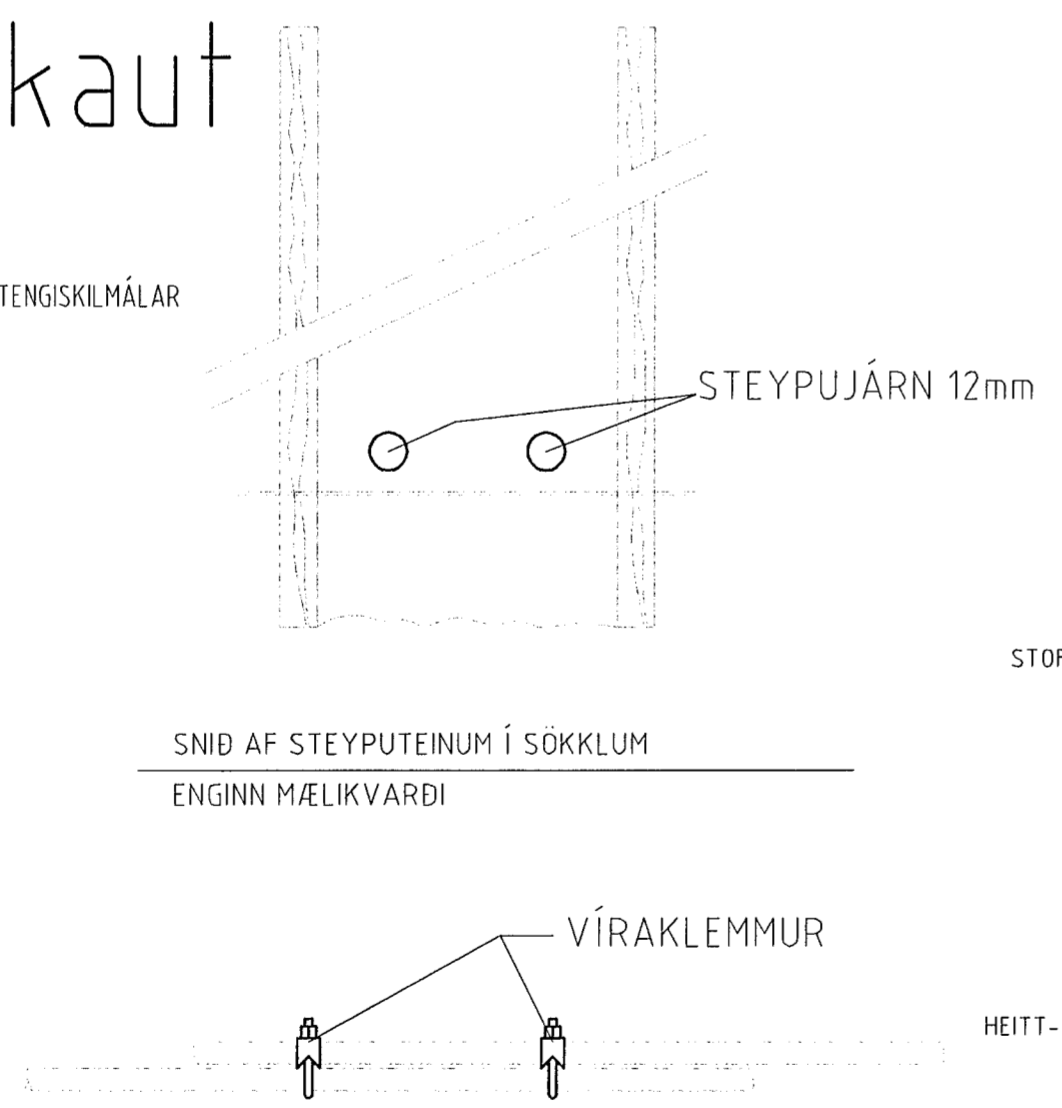


Afstöðumynd 1:1000

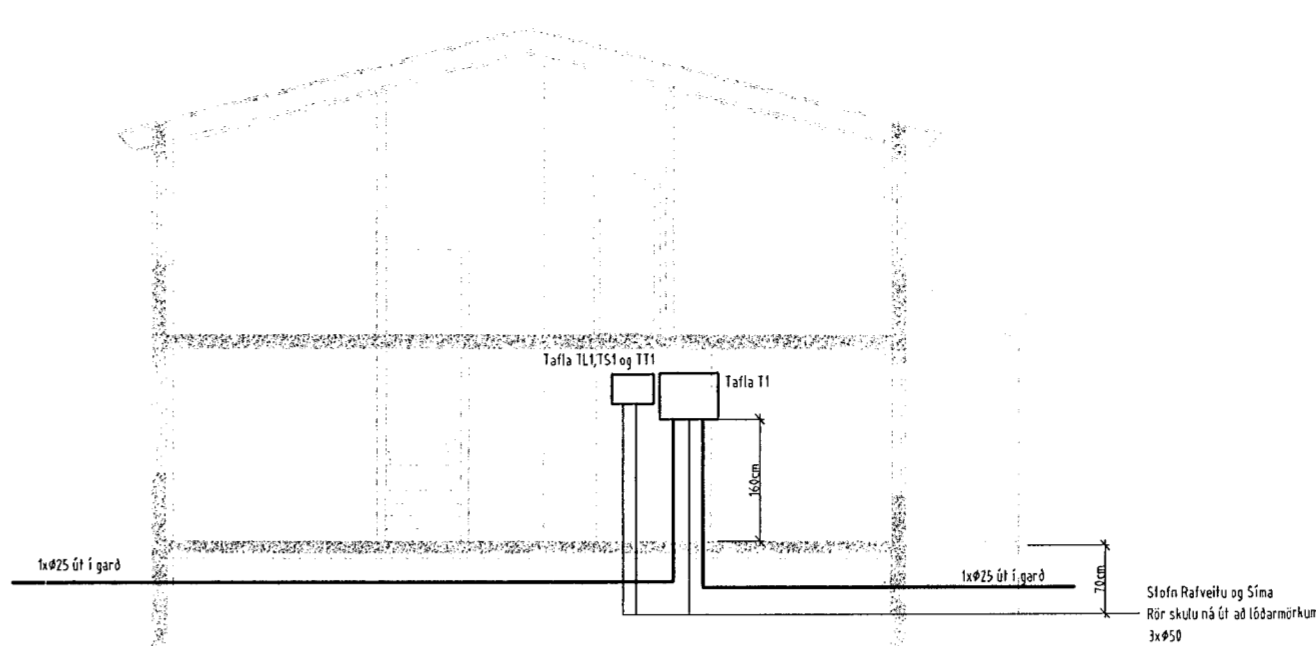
Sökkulskaut

SETJA SKAL SÖKKUSKAUT Í GRUNN SJÁ NÁNARI ÚFÆRSLU Í TÆKNILEGIR TENGSKILMÁLAR TEIKNING D 11.1996 M1



SNID AF STEYPUTEINUM Í SÖKKLUM ENGINN MÆLIKVARÐI

SAMTENGING STEYPUTEINA SETJA SKAL TVÖ VÍRLÁSA Á HVER SAMSKEYTI



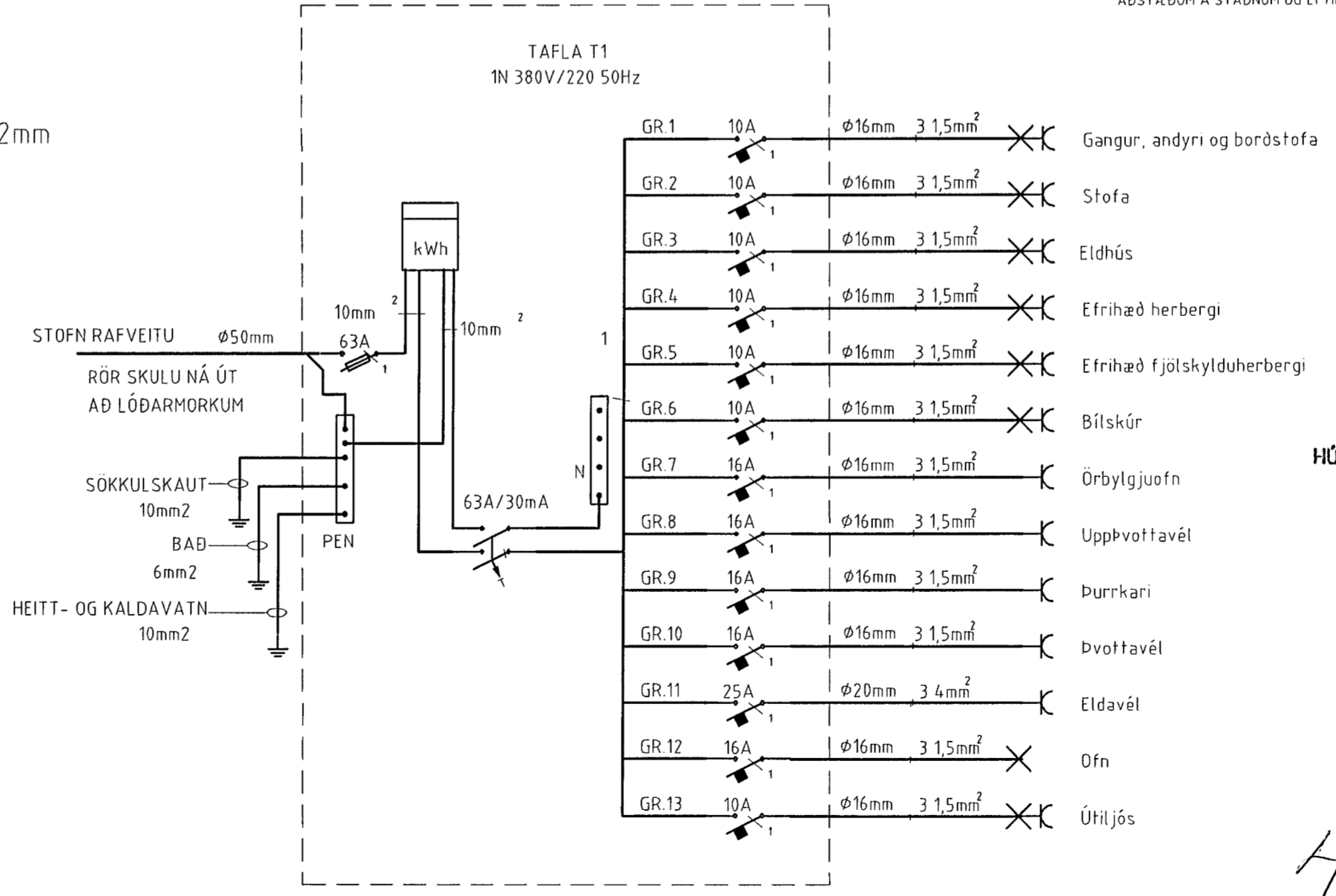
Snid 1:100

Inntök samþykkt 28/8 2002 f.h. HITAVEITU SUÐURNESJA h.f. *Björgur Dagsbjörk*

ALMENNAR SKÝRINGAR

- ALLAR PÍPUR ERU Ø16 OG VÍR 1,5mm².
- HÆÐIR ROFA FRÁ FULLFRÁGENGNU GÓLFI 100cm.
- HÆÐIR TENGLA FRÁ FULLFRÁGENGNU GÓLFI 20cm.
- HÆÐIR Á SÍMA- (S) SJÓNVARPS- (L) TENGLUM FRÁ FULLFRÁGENGNU GÓLFI 20cm.
- ÖLL MÁL ERU FRÁ FULLFRÁGENGNU GÓLFI OG Í MIÐJA DÖS EDA ÚR MIÐRI DÖS Í MIÐJA DÖS EDA Í FULLFRÁGENGINN VEGG.
- ÞAR SEM PÍPUR ERU LAGÐAR HLÍÐ VIÐ HLÍÐ Í LOFTUM EDA VEGGJUM SKAL HAFNA AÐ MINNSTA KOSTI 3cm BIL MILLI RÓRA, ÞANNIG AÐ STEYPA GETI AÐVELDLEGA RUNNIB NIÐUR Á MILLI.
- GREINAR ERU EKKI SÝNDAR Í ÖLLUM TILVIKUM AÐ TÖFLU, EN ERU ÞÁ MERKTAR VIÐKOMANDI TÖFLU. DÆMI: T1-GR1 ER Í TÖFLU T1 OG ER GREIN NR 1. → ÞEAGAR ÖR ER OG MERKT GR.NR ÞÁ FER VIÐKOMANDI GR. Í TÖFLU Í ÍBÚÐINNI.
- TIL SNERTISPENNUVARNAR SKAL NOTA NÚLLUN OG LEKASTRAUMSROFAVORN.
- MÁLMLUTA LAGNA, TÆKJA, LAMPA OG RAFBÚNAÐAR SKAL JARÐBINDA VANDLEGA.
- MÁLSTRAUMUR ROFA OG TENGLA SKAL VERA MINNST 10 A.
- JARÐBINDA SKAL PÍPUKERFI FYRIR HEITA- OG KALDAVATNSLÖGN.
- ÖLL TÁKN ERU TÁKNRÆN OG BER AÐ SAMRÆMA LAGNIR AÐ TÆKJUM EFTIR AÐSTÆÐUM Á STAÐNUM OG EFTIR SÉRTEIKNINGUM.

Einlínymynd



Alm.skýringar

HÚSVEITA TENGIST Á FASA T.

Verkheiti		
Erluás 9 220 Hafnarfjörð		
Verkheiti/Verknúmer		
Einlínymynd, snið, afst. mynd, almennar skýringar		
Blað.nr.	Teikningamúmer	Kvarði
1/2		1:50 og 1:500
Hannað sh	Teiknað sh	Dags.
		10.03.2002
Yfirfarið	Samþ.	Breyting
<i>Sigurjón Steinar</i>	<i>Sigurjón Steinar</i>	
Rafteiknistofa Sigurjóns Harðarsonar		
Mölvangli 125 220 Hafnarfjörð sími 5651845, 698 0970		

4382