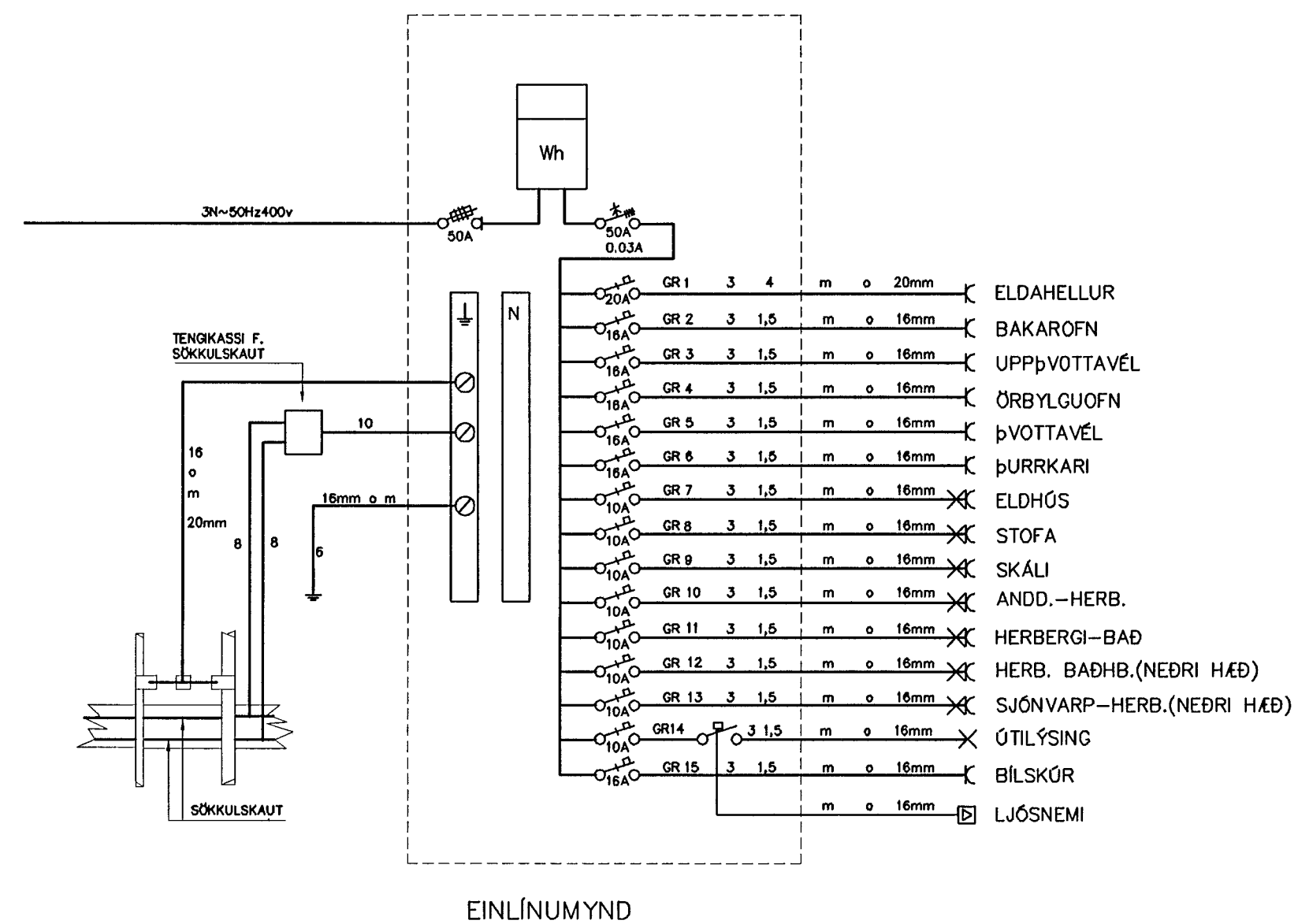
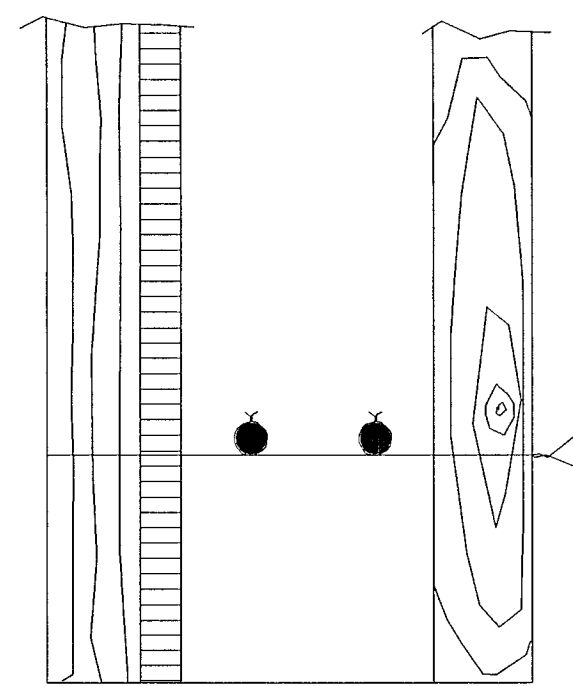


AFSTÖÐUMYND M=1:500



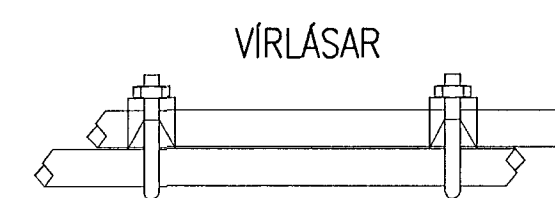
EINLÍNUMYND

SNIÐ ER TVO NEDSTU STEYPUSTRYKTARJÁRN I STEYPUMÓTI OFAN Á NEDSTU MÓTAVRUM



SNIÐ Í SÖKKULVEGG

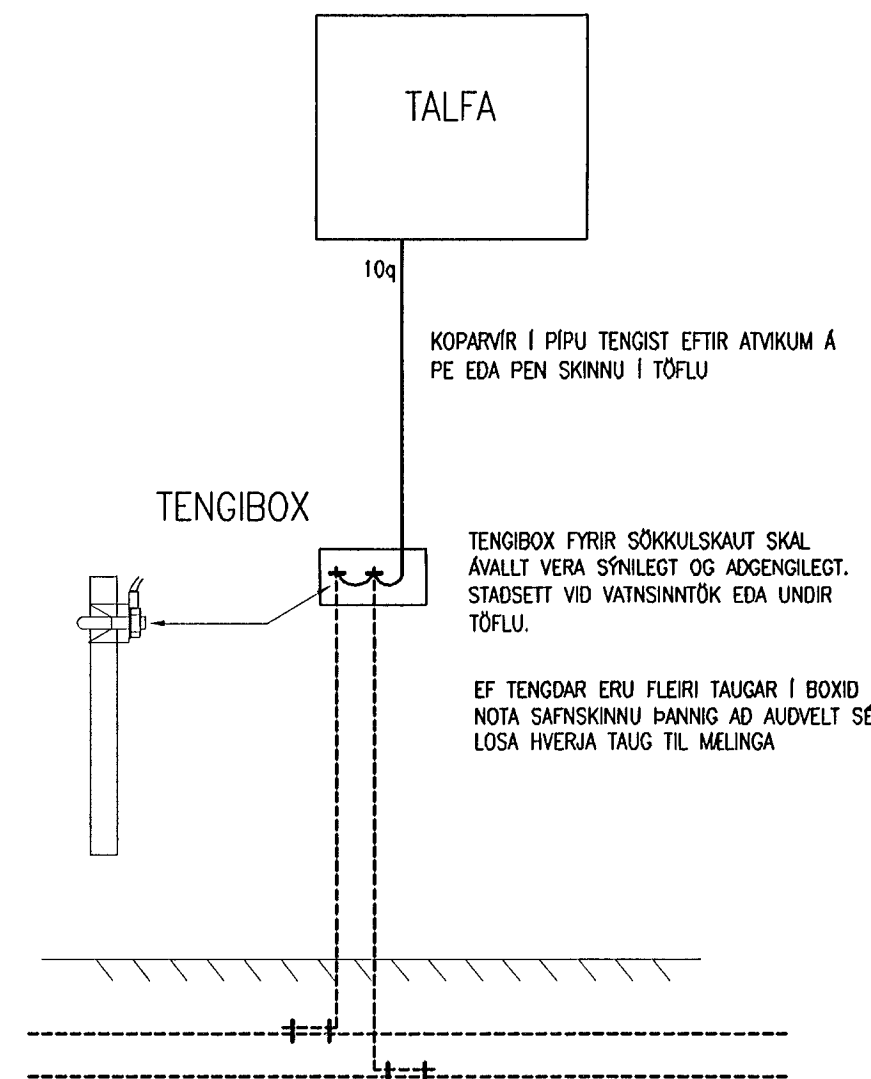
Inntök samþykkt 3/4 2003.  
f.h. HITAVEITU SUDURNESJA h.f.  
*Björg Dögg*



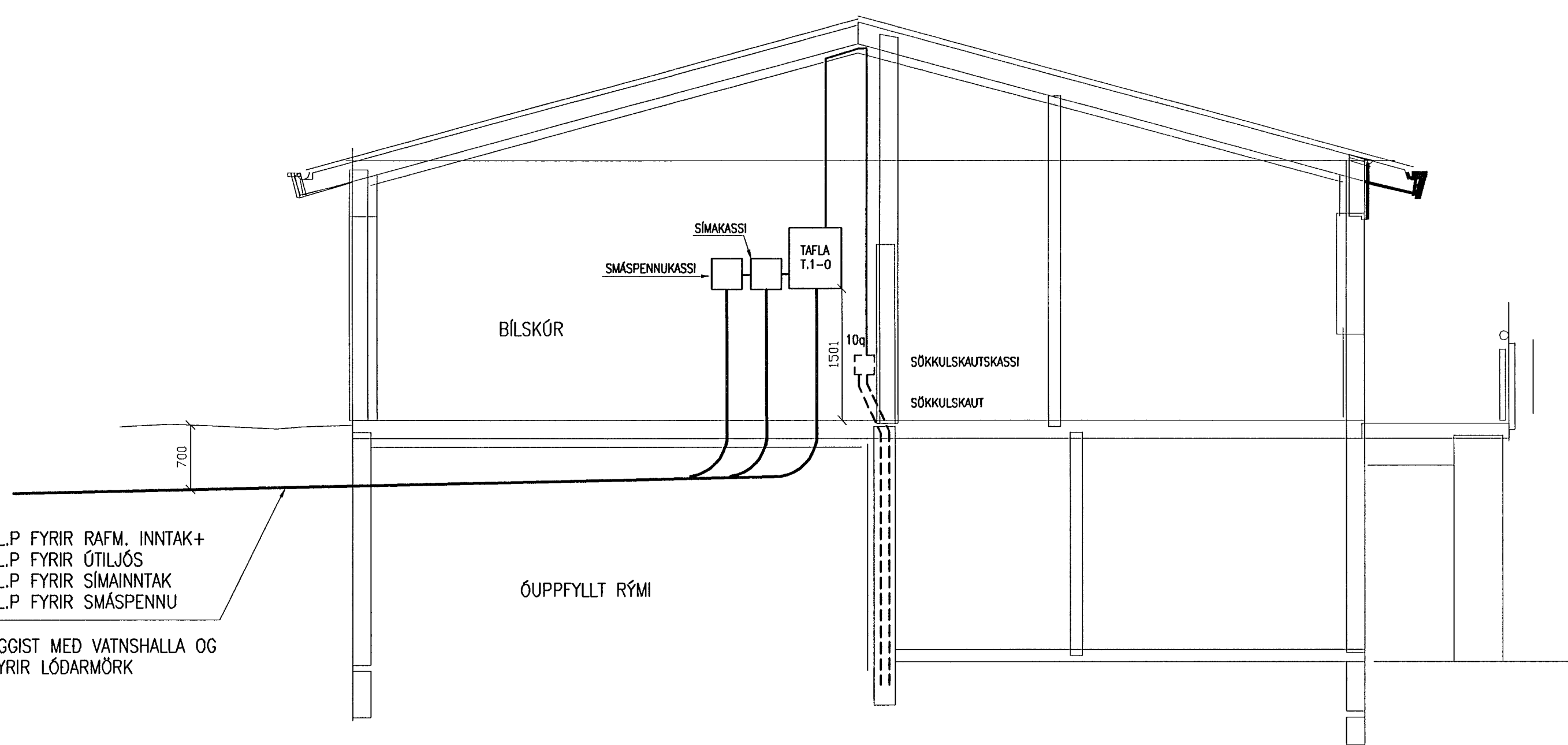
SAMTENGING STEYPUTEINA

SETJA SKAL TVO VIRLÁSA Á HVER SAMSKIFTI

TENGA SKAL SAMAN TVO NEDSTU JÁRNIN Í SÖKKULVEGGJUM ALLAN ÖTHRINGINN OG AD UPPTAKI Í TENGI-BOX. Í RADHÓS, PARIHÓS OG HLIÐSTAD HÓS ER LEYFLEGT AD TENGA SAMANLEGAN ÖTHRING EN TENGI-BOX OG TENGI-VERDI VID HVERJA HEIMTAUG.



SNIÐ Í TÖFLUVEGG



SNIÐ UM INNTAK M=1:50

50mm P.L.P FYRIR RAFM. INNTAK+  
25mm P.L.P FYRIR ÓTILJÓÐ  
50mm P.L.P FYRIR SÍMAINNTAK  
50mm P.L.P FYRIR SÍMASPENNUNU

PÍPUR LEGGIST MED VATNSHALLA OG NÁI ÓT FYRIR LÓDARMÖRK

ÓUPPFYLLT RÝMI

SKÝRINGAR:  
LAGNIR SKULU VERA HULDAR 16mm PÍPULAGNIR OG TAUGAR 3x1,5q  
HÆÐ Á TENGLUM SKAL VERA 20cm  
HÆÐ Á ROFUM SKAL VERA 110cm  
HÆÐ Á VEGGDÖSUM SKAL VERA 200cm  
ÞAR SEM ROFAR OG TENGLAR ERU SAMAN SKULU TENGLAR VERA UNDIR ROFUM.  
ÖLL MÁL ERU MIÐUD VID FULLFRÁGENGIN GÓLF OG Í MIDJA DÖS.  
MÁLSTRAUMUR ROFA OG TENGLA SÉ 10A

NEMA ANNARS SÉ GETID

**RAFLAGNATEIKNISTOFA**

THOMAS KAABER RAFIÐNFRÆÐINGUR KT.420198-2999  
SKÓLAVÖRDUSTIG 3, S 552 1266 FAX 552 8266

**GAUKSÁS 57 HAFNARFIRÐI**  
HEIMTAUGARTEIKNING  
AFSTÖÐUMYND-SNIÐ UM INNTAK  
SÖKKULSKAUT-EINLÍNUMYND

SK. BL.01AF.03 MKV. 1:50/500 D. MAR.03 H. TK T. JpH

VERKNR. 1042 TEIKNR. 01 SAMT. *Thomas Kaaber*