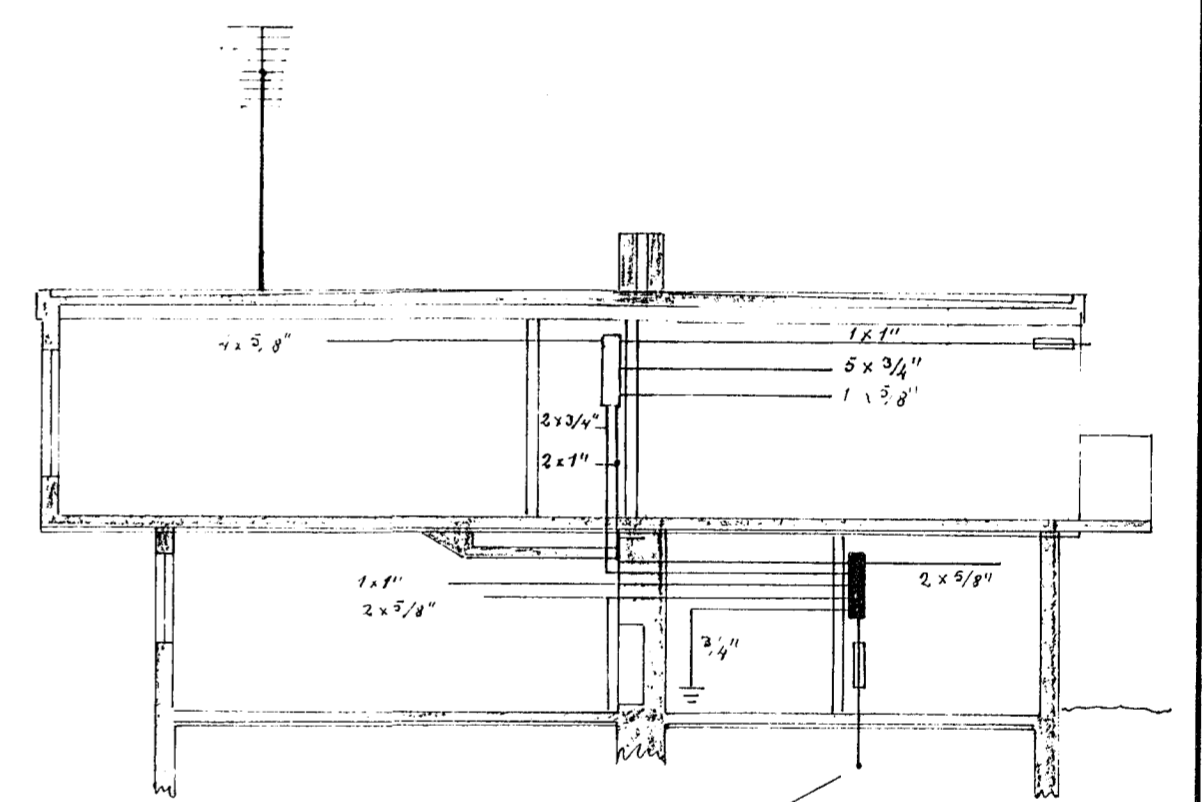
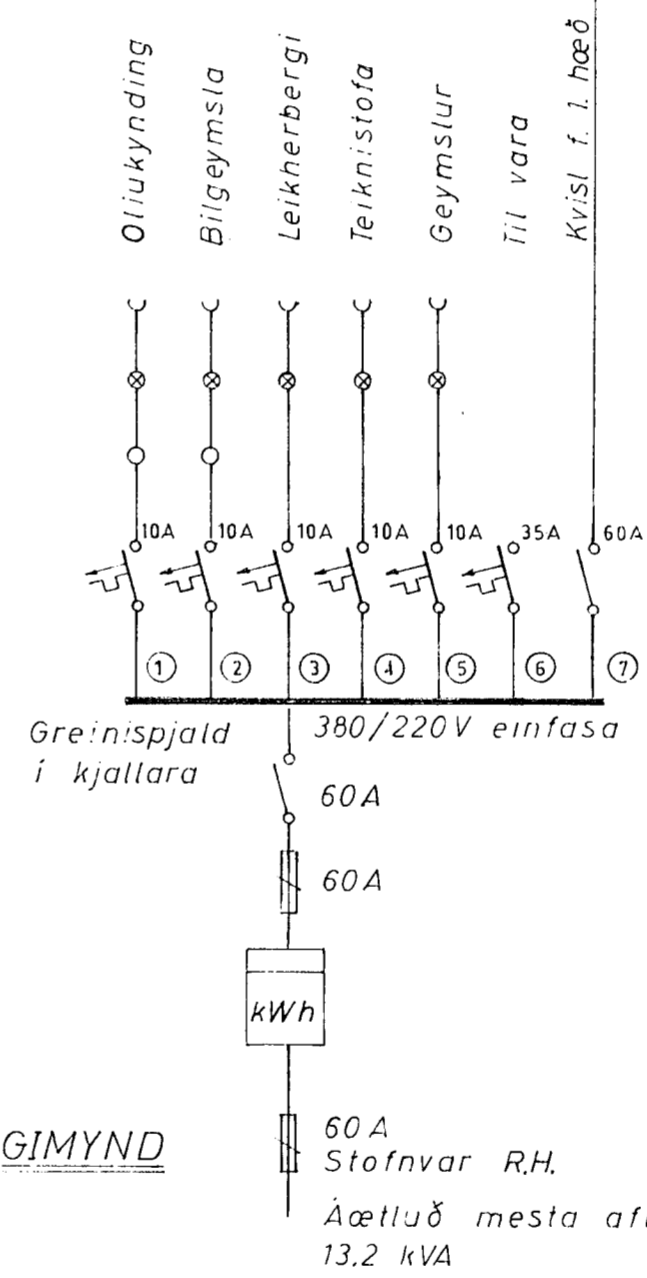
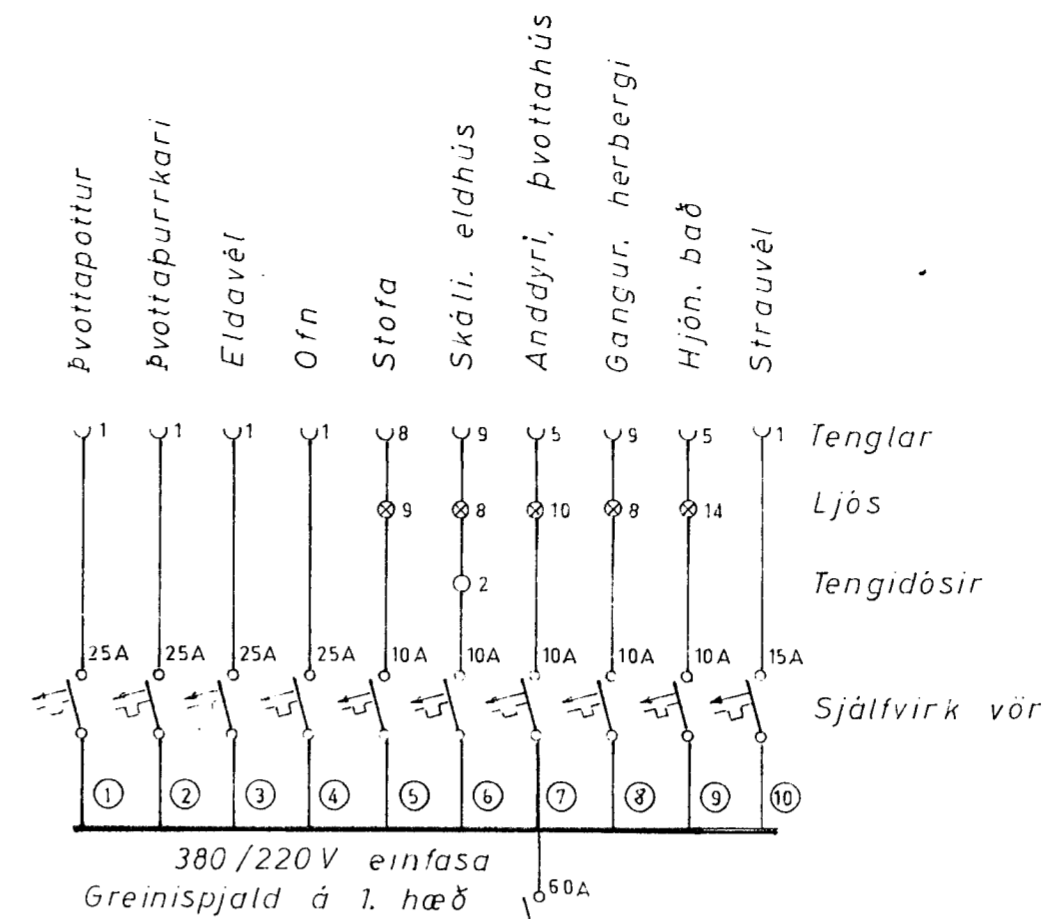
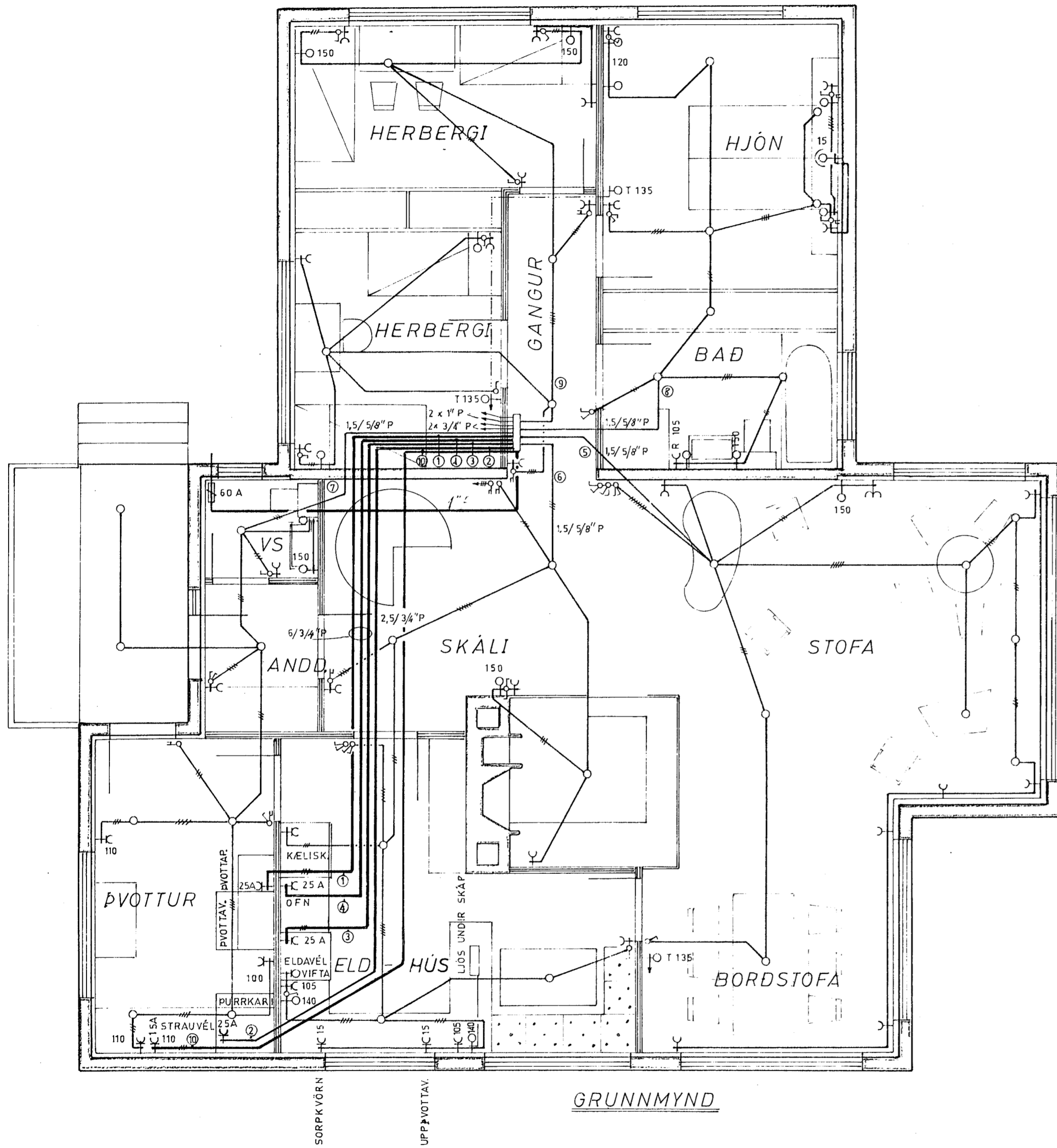


Raðlagning er samþykkt fyrir
EINFASA TÆKI



SKURÐMYND
 1:1 = 1:100
 Hér fer strengurinn í gegnum grunninn

SKÝRINGAR
 Sé ákveðið í samráði við Rafveitu Hafnarfjarðar að leggja jarðlínuheimtaug í húsið, þarf ekki að leggja lofflinustofnþípu

Öll rör séu 5/8" nema annað sé tekið fram
 Rofar séu 105 cm og tenglar 20 cm frá gölfi ef annað er ekki gefið upp

Ónefndar tölur tákna hæð frá gölfi í cm
 -T Tengill með jörð, -CR Rakvéartengill

<i>Jóhanna Guðlaugsson MTEI</i>	Skipul. GJJG	Kvarði
	Reikn. JG	1:50
<i>Jóhanna Guðlaugsson MTEI</i>	Teikn. JG	
	Dags. 4.4.1964	
KELDUHVAMMUR 27 1. HÆÐ STERKSTRAUMSLÖGN		3902 Nr. BLAÐ 2

878-