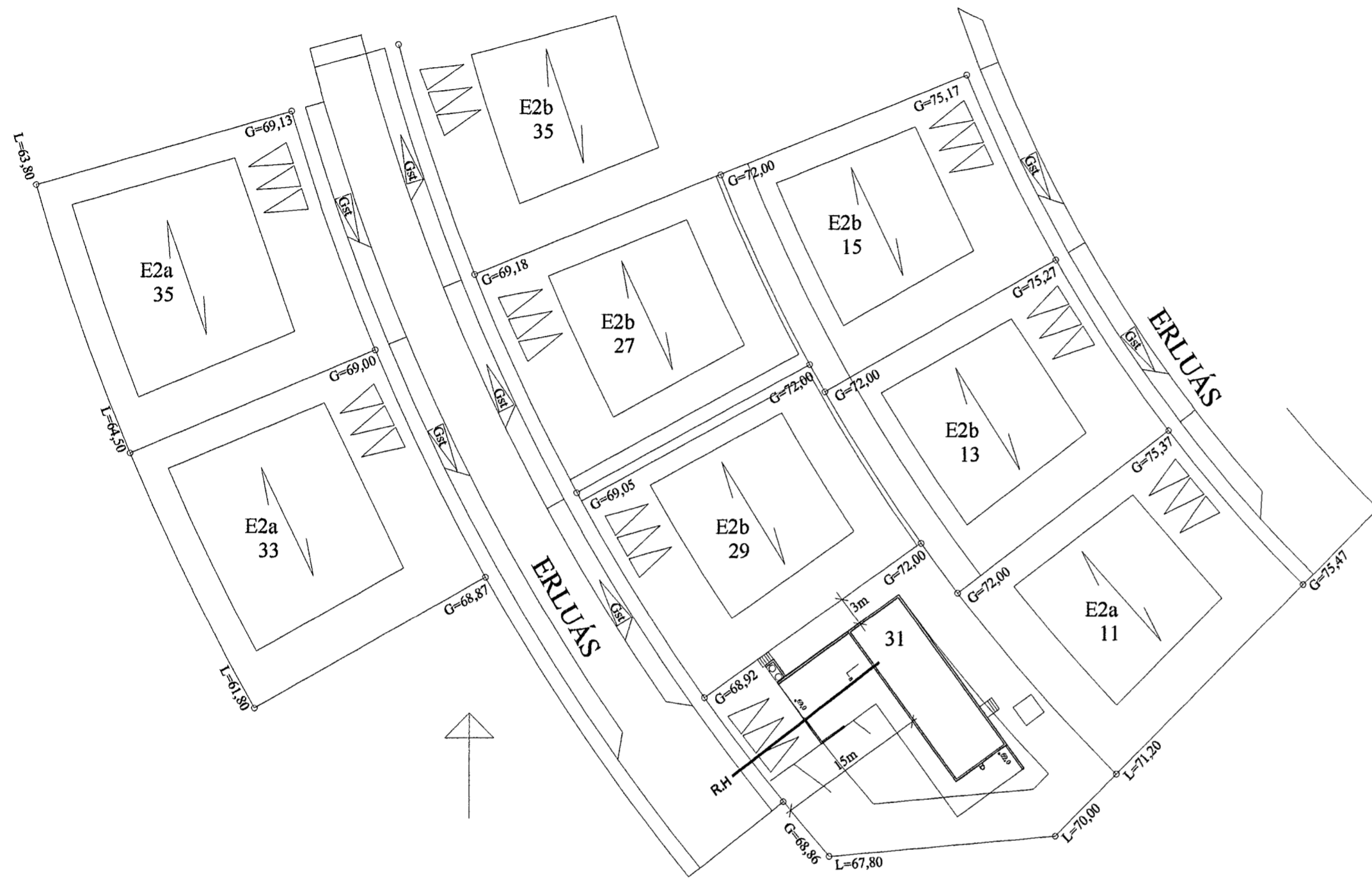


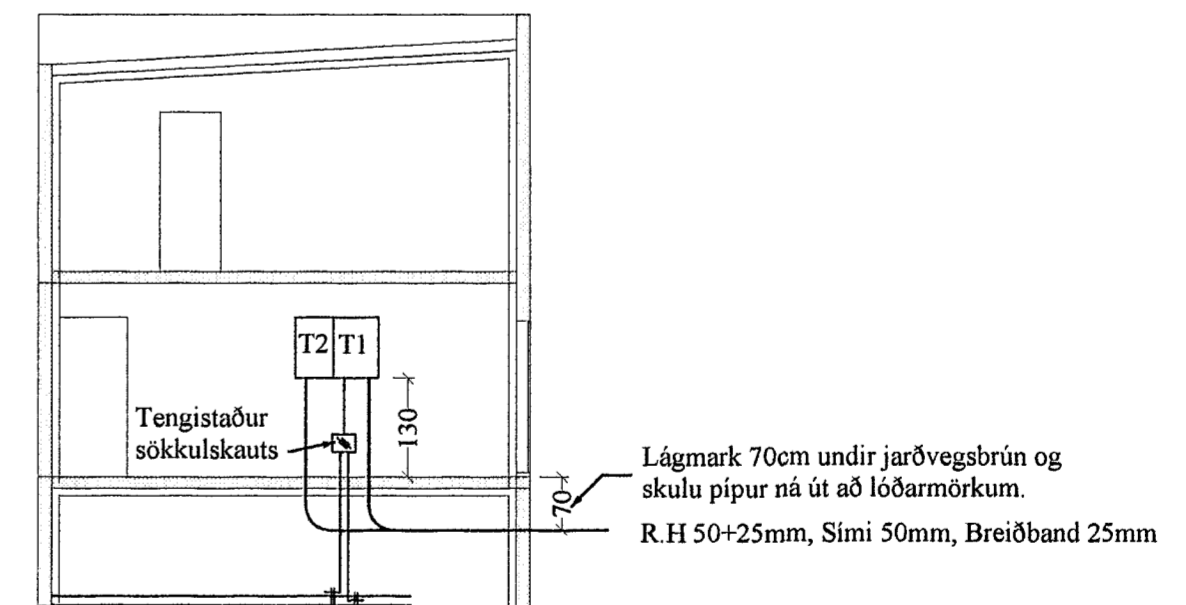
AFSTÖÐUMYND 1/500



SKÝRINGAR:

- Lagnir séu 3x1,5q huldar 16mm plastpípulögn.
- Málstraumur rofa og tengla sé 10A.
- Hæð á rofum sé 105cm, tenglar og smáspenna 15cm.
- Hæð á veggjólsum 170cm.
- Hæð á veggjólsum á böðum sé 200cm.
- Hæð á tenglum í bílskúr sé 105cm.
- Hæð á dósum fyrir hitastilla sé 130cm.
- Hæð á dyrasíma sé 130cm.
- Staðsetningar á léttum veggjum mælast af arkitektateikningum.
- Nákvæmar staðsetningar í eldhúsi og böðum ákveðist í samráði við eiganda og arkitekt.
- Öll mál miðast við fullfrágengin gólf og á miðja dós.
- Litur á rörum:
- Raflögn - hvítt
- Sími/loftnet - blátt
- Aðvörunarkerfi - rautt

SNIÐ B-B 1/100



Skýringar	 GUNNAR VIGGÓSSON kt: 010564-3449 LAUGAVEGI 176, 105 REYKJAVÍK. S: 533-1133	Verkhæiti ERLUÁS 31 220 HAFNARFJÖRÐUR	Lýsing SNIÐ, AFSTÖÐUMYND OG SKÝRINGAR	Dags	Hannað	Blað
				MARS. 2002	GV	5 af 5
				Kvarði	Teiknað	Verknúmer
				1/500, 1/100	AF	0203-014

Handwritten signature and number: 260266-4705

Handwritten signature