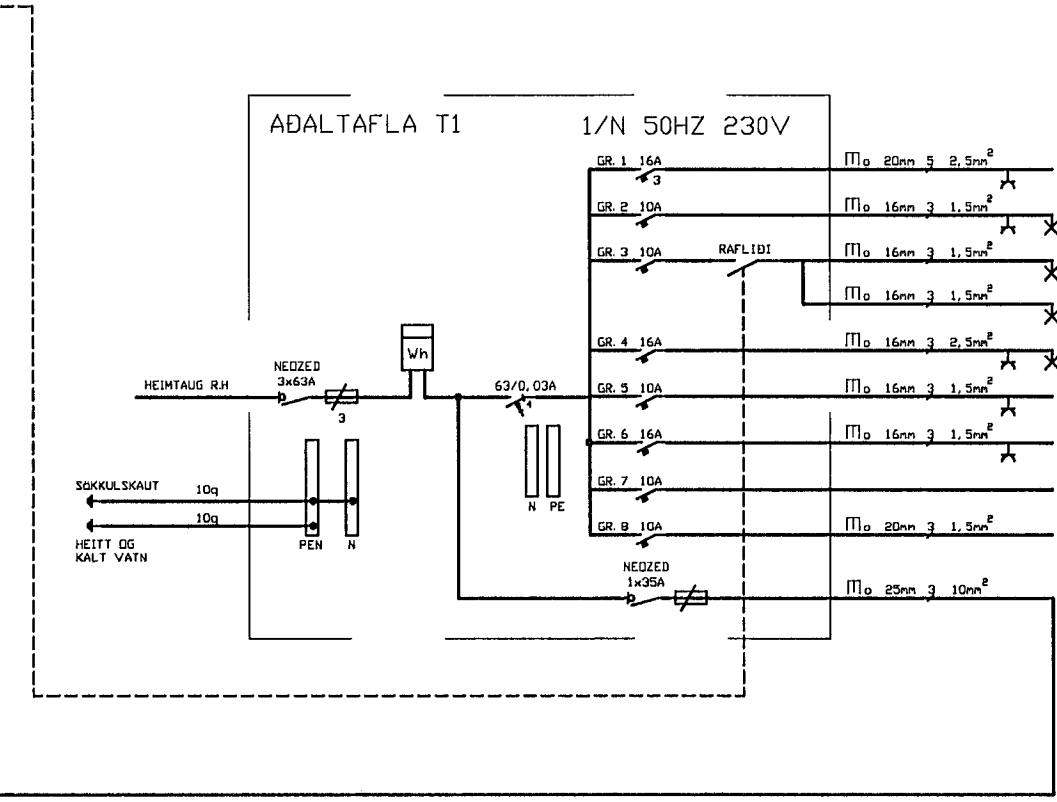
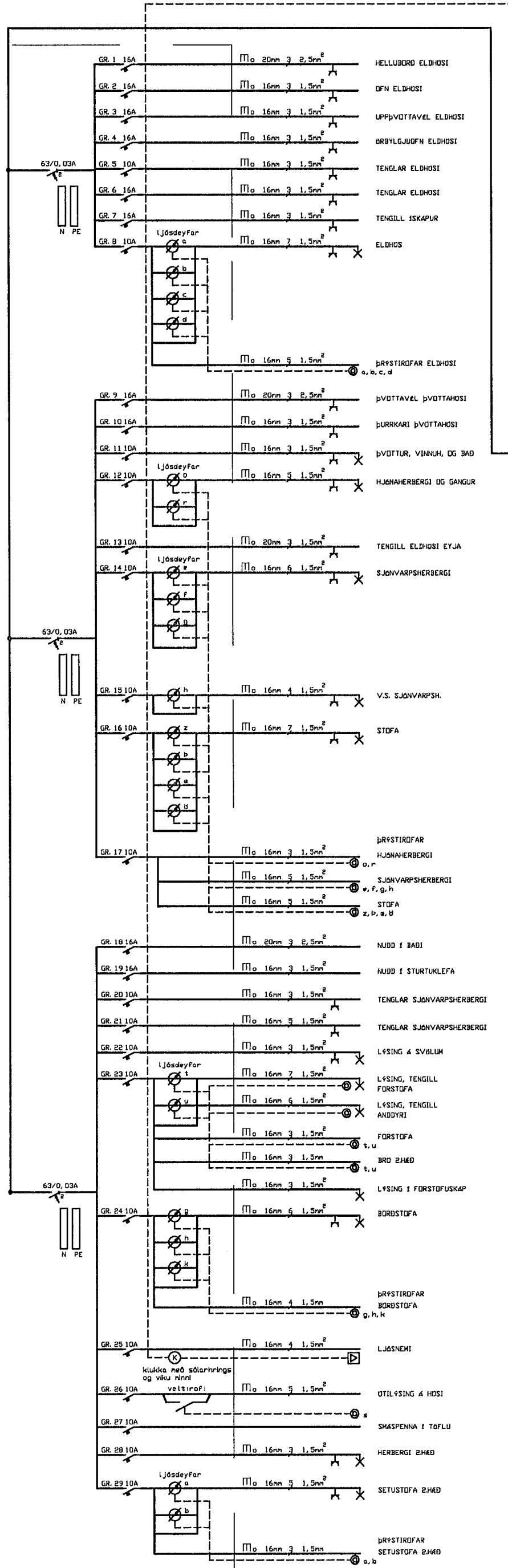
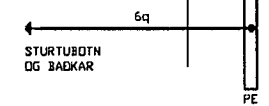


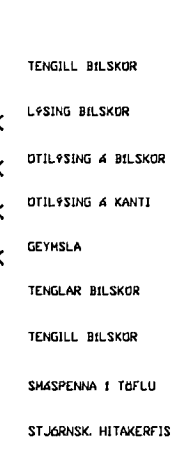
TAFLA T2

ADALTAFLA T1

1/N 50HZ 230V



HÚSVEITA TENGIST Á FASA R.



Breytingar	Nr.	Dags.	Breyting	Sp.

Hönnuður  
**GUNNAR JÓNSSON**  
 RAFIÐNFRÆÐINGUR  
 ÁLFASKEIÐI 33A SÍMI: 565-1169  
 220 HAFNARFJÖRÐUR KT: 040158-6509 GSM: 891-6858

Samþykkt *Gunnar Jónsson*

Verkefni  
**ERLUÁS 21**  
**HAFNARFIRÐI**

Verkhliuti  
**EINLÍNUMYNDIR**

Kvarði  
**1:50**

Dags.  
**JÚLÍ 2001**

Teiknað af  
**G.J.**

Teikning nr.  
**7**