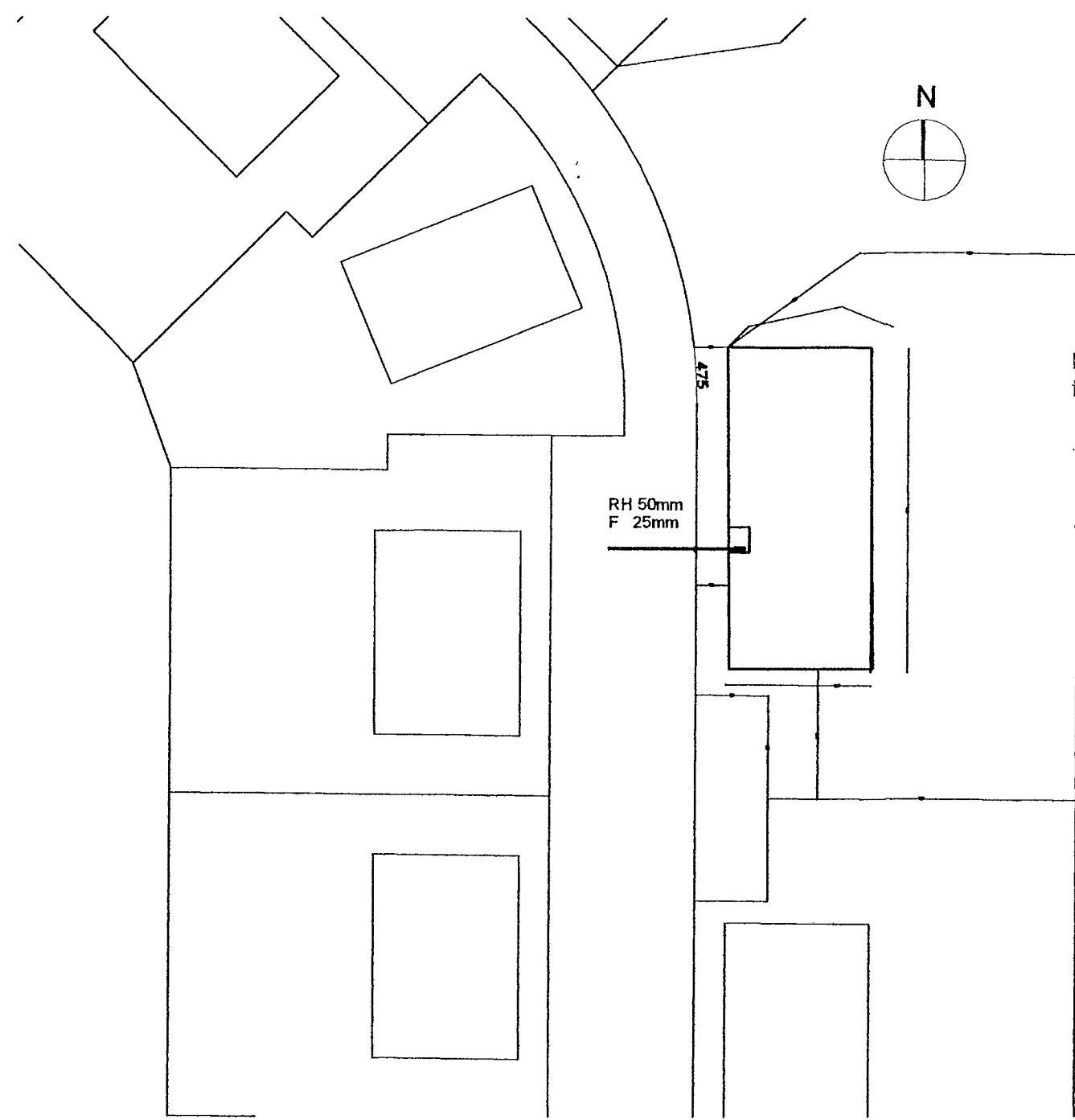
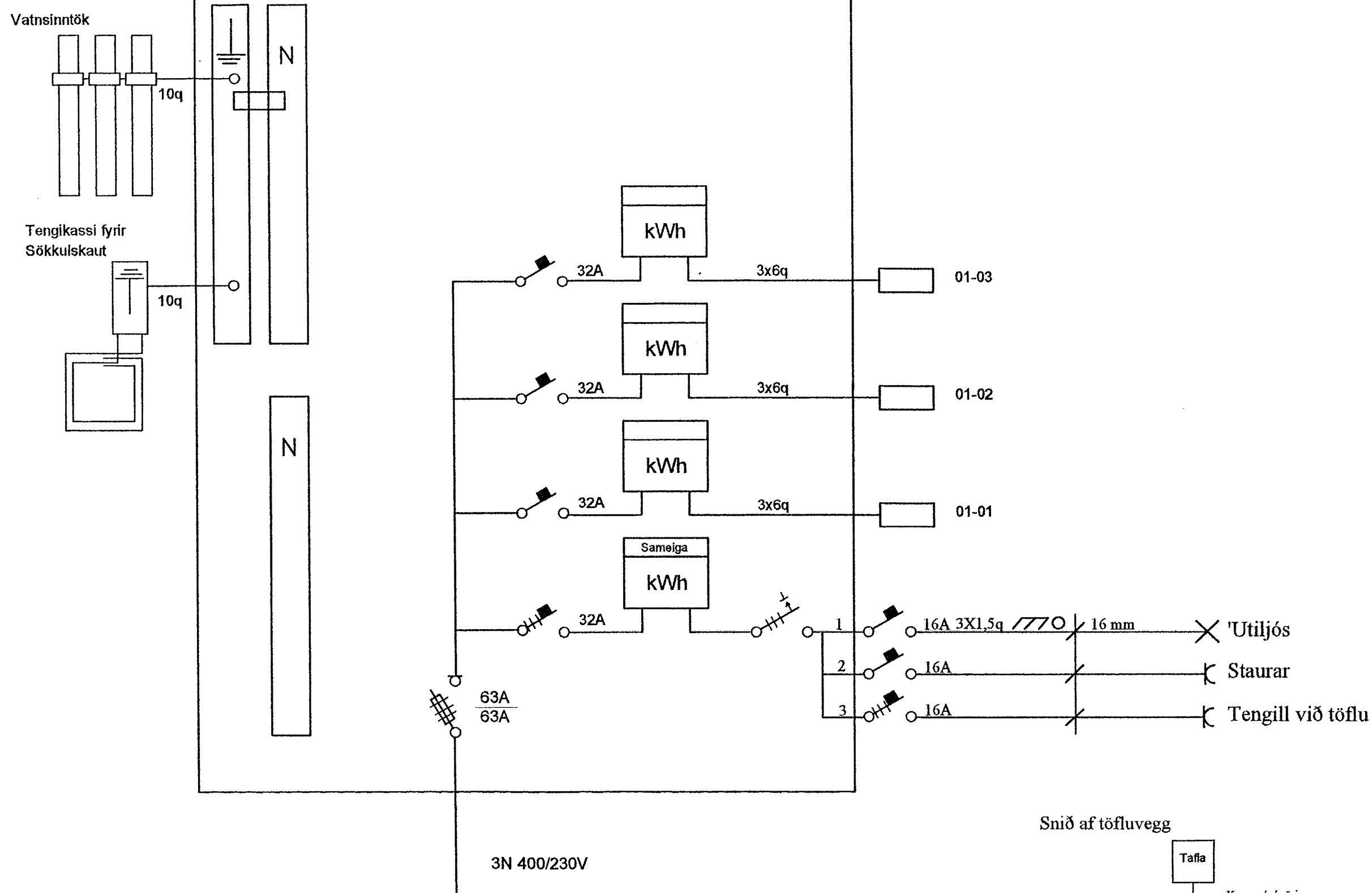


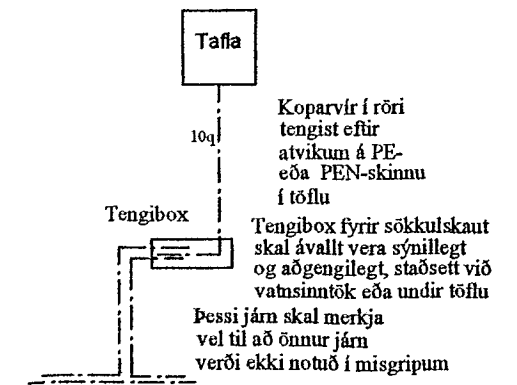
Aðaltafla Sörlstaðir 31



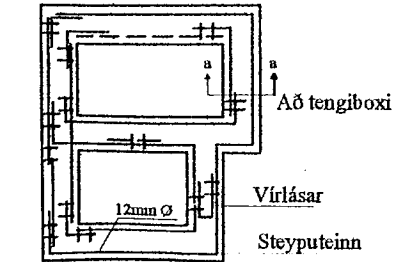
Afstöðumynd mkv. 1:500

Anttek samþykkt 8/14 2003.
 H. HÍTAVENIU SUDURNESJJA h.f.
Björgur Dagný

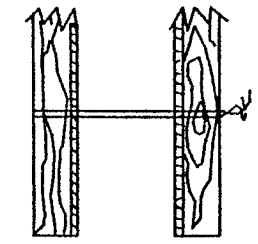
Snið af töfluvegg



Grunnmynd sökkulveggja

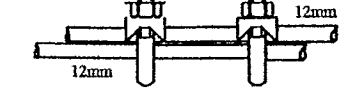


Snið í töfluvegg

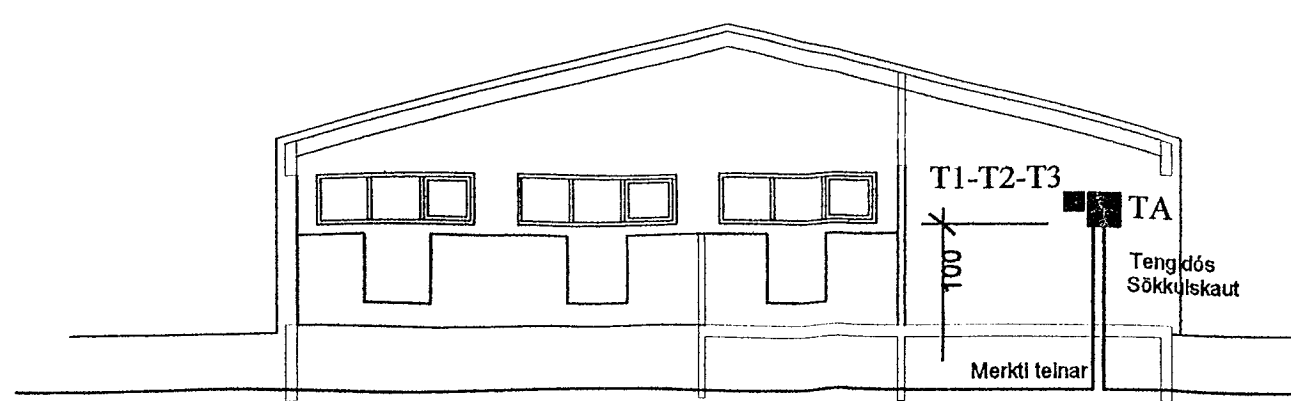
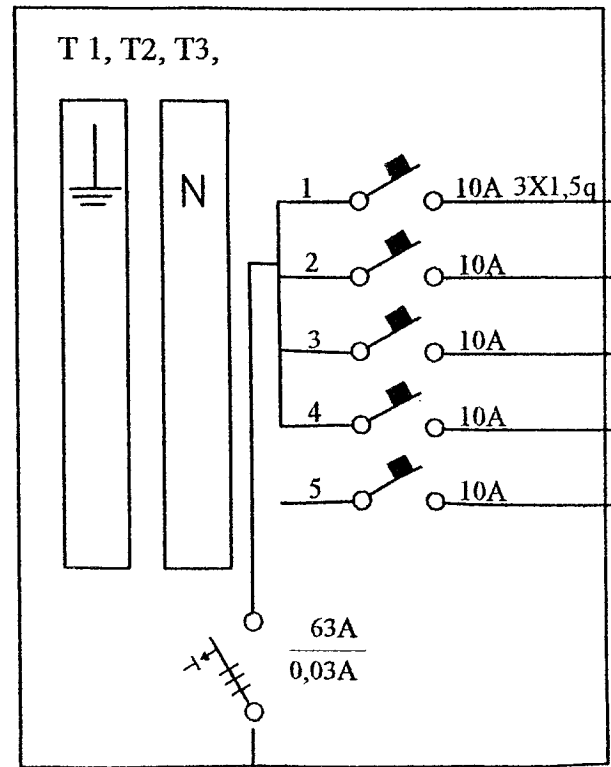


Sýnd eru 2 neðstu steypu-
 stykturjárn í steypanót
 ofan á neðstu mótavirnum

Virlásar



Samtenging steyputeina.
 Sefja skal tvo virlása
 á hver samskeyti



Snið a-a mkv. 1:100

RR 50mm
 F 25mm
 Plastpípur 70 cm í jörð

Elys Rafagnateiðningar
 Engjahlíð 5 Hafn. s. 565-4755 GSM: 896-4720
 Þórður Kristjánsson Rafv.m. kt. 040851-4969
 V. Elma Cates Tætnit. kt.131155-3529

Sörlaskeið 31 Hafnarfirði

Teikning nr: 622-03	Dagss: 07-03-03	Hannað: <i>[Signature]</i>
Mkv: 1:500 1:100	Blað: 2 af 2	Teiknað: <i>[Signature]</i>