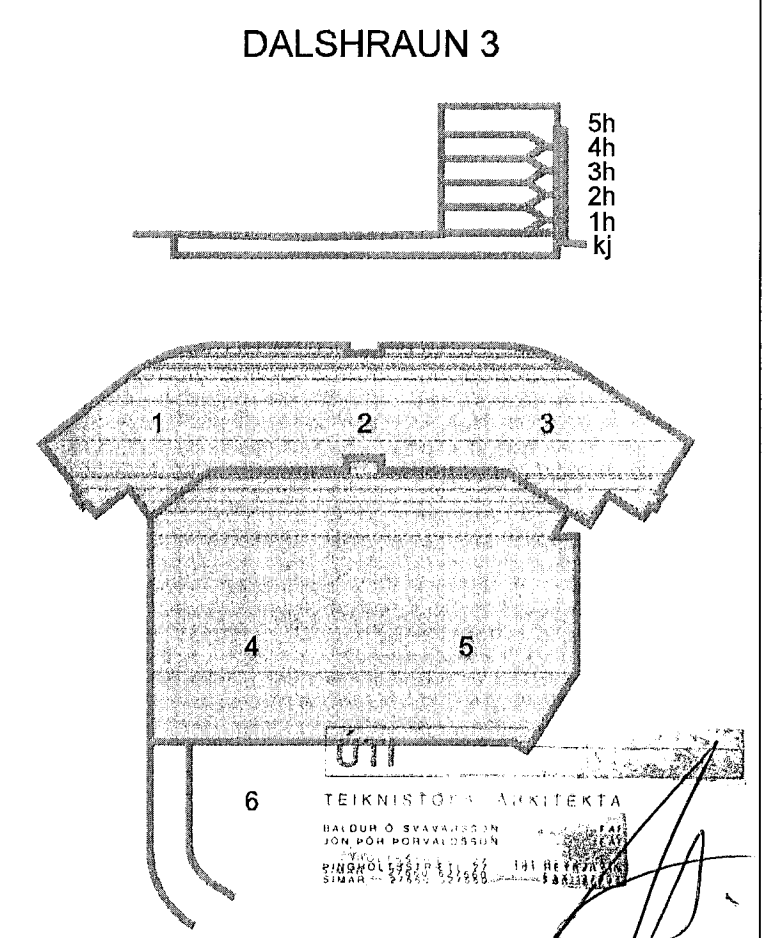
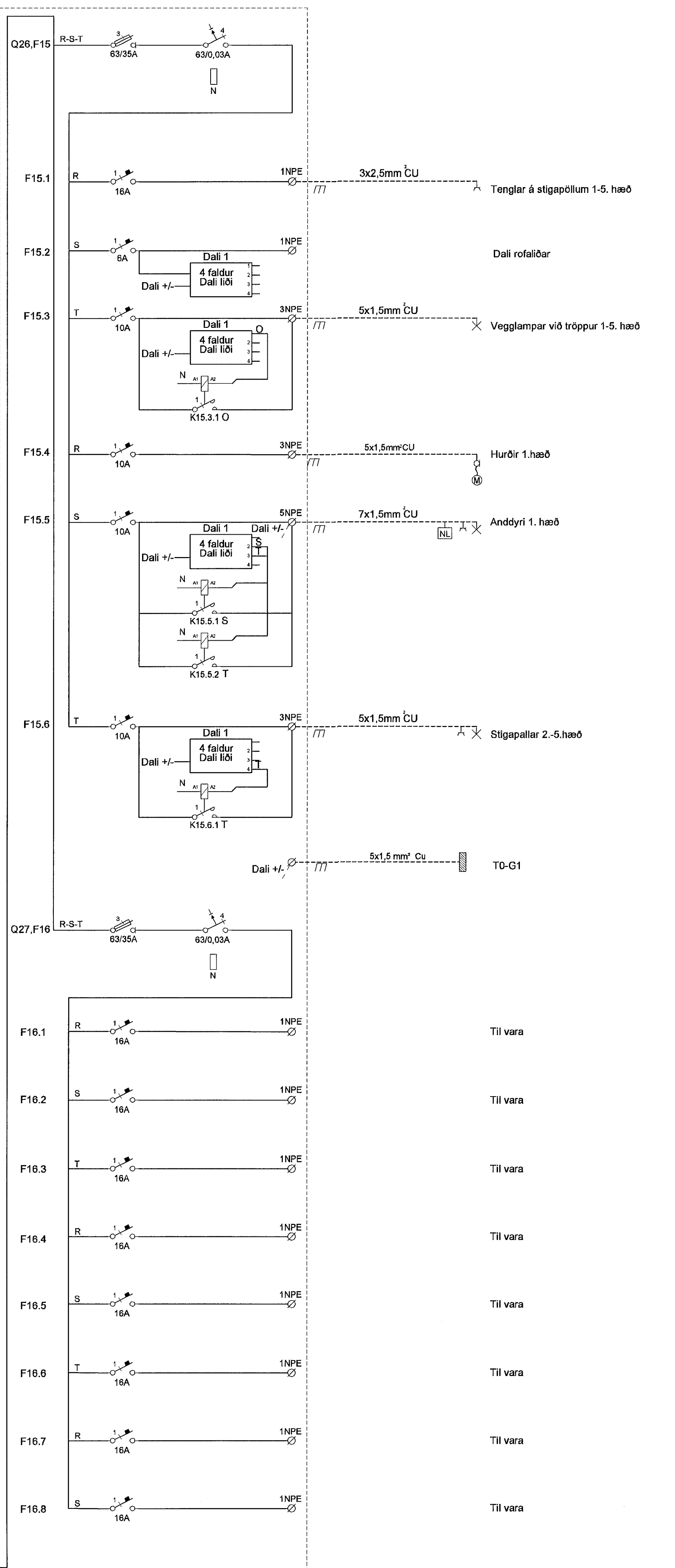
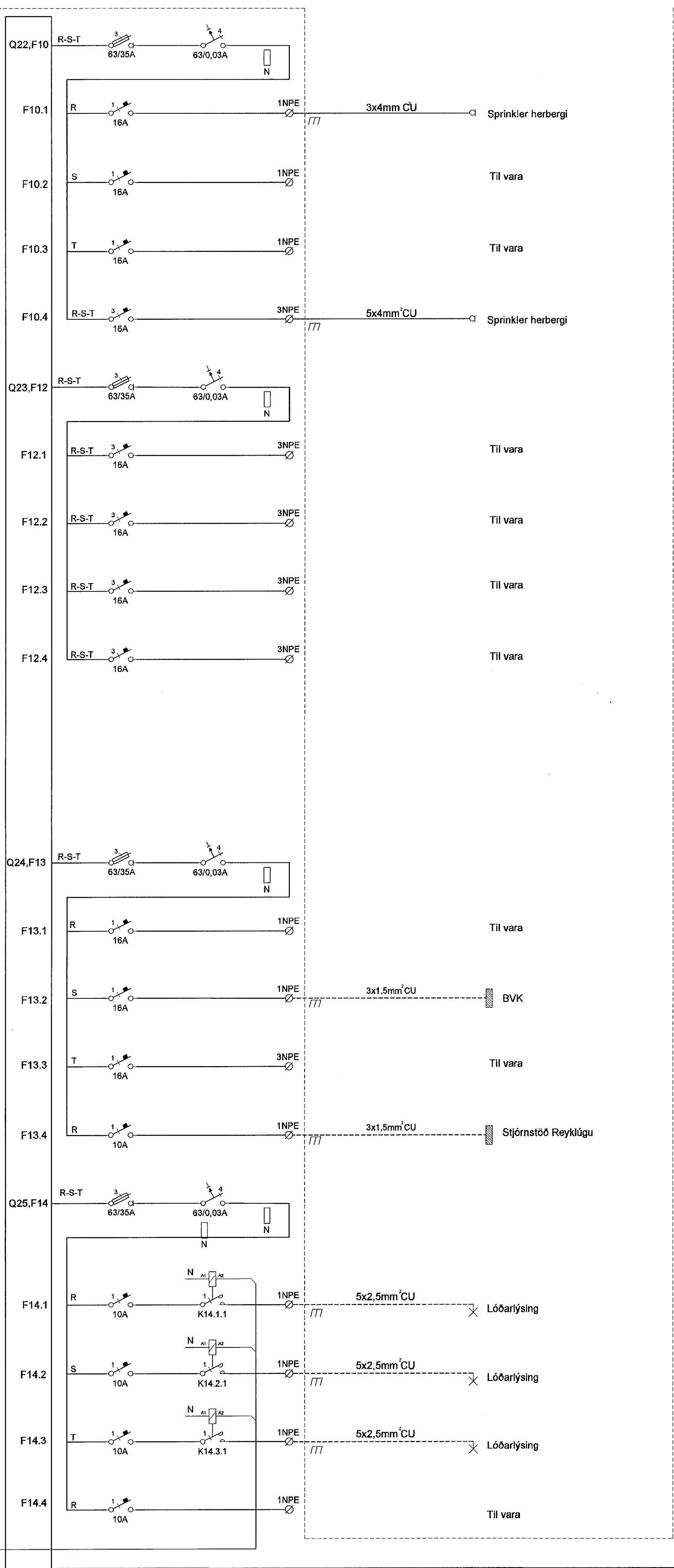
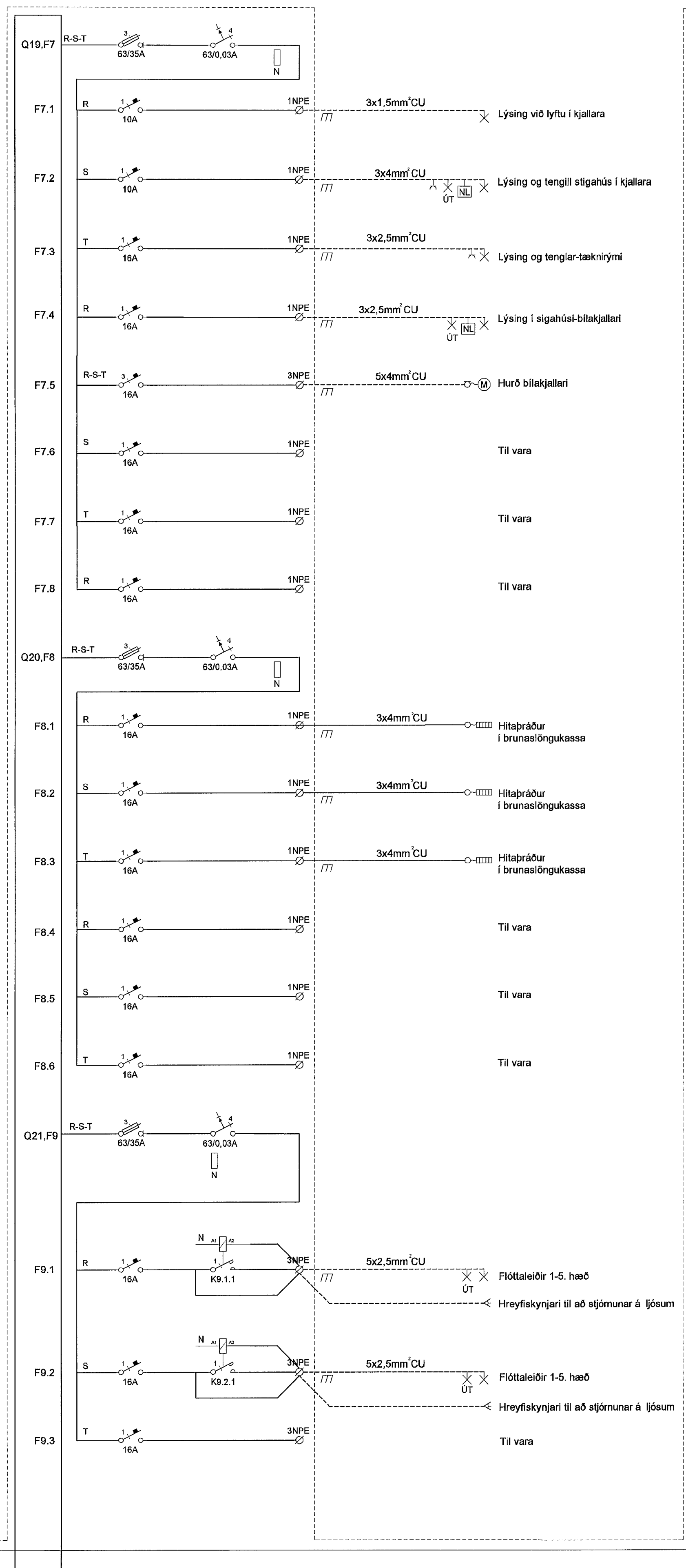


Byggingaáritun
Móttaki þann
12 NOV 2013



- D 17.10.13 Reyndartekning BSG/ÖG
- C 08.08.13 Sjámató reykilúgu og hurð blakjallara BSG/JAR
- B 15.07.13 Ljósastýring og greinar fyrir lagnakerfi BSG/ÖG
- A 16.04.13 Aðlögun að breyttum grunnum BSG/ÖG
- Úlg. Dags. Skýring Hannanýfirari

VSB
VERKFRÆÐISTOFA

B/EJARHRAUN 20 • 220 HAFNARFJÖRÐUR • KENNIT. 710796-2899
vsb@vsb.is • Sími 585 8600 • Fax 585 8610 • www.vsb.is

Áritun sérhönnuðar
Öm Guðmundsson
Kt: 220961 2739 • orng@vsb.is

Verkhliut
DALSHRAUN 3
HAFNARFIRÐI

Hannad	Teiknad	Yfirfarid	Kvarði	Síða
VD	VD	BSG		/ A1
Dags.	Verkefni	Teikning	Útgáfa	
24.06.2008	07244	R6 602	D	

V:\2007\07244\10\244-Dalshraun_3\07244-Elinlumyndi.dwg