

**SKÝRINGAR:**

**MERKINGAR:**

- FRAMRÁS
- - - BAKRÁS

**HITAKERFI**

ÖLL OFNTENGI SKULU VERA 10mm  
 LOFTSKRÚFUR KOMI Á ALLA OFNA.  
 Á HVERN OFN KOMI AUK OFNLOKA STILLITÉ ÞEIM  
 MEGIN SEM OFNLOKI ER EKKI.  
 OFNAR SÉU Í SAMRÆMI VIÐ ÍST EN 442

HITALEIDSLUR ERU ÚR MIDLUNGSPÝKKU SVÖRTU  
 STÁLI SAMKV. DIN 2440 MEÐ SKRÚFUÐ  
 TENGISTYKKI SEM SAMSVARA RÖRUM AÐ GERÐ.

FRAMLEIDANDA RÖRANNA EN ÞÓ MEST MEÐ 2 M  
 MILLIBILI.

BIL MILLI FESTINGA ANNARA LÁRÉTTRA LEIDLSNA  
 SÉ MEST: ø10 - ø32: 2,5m  
 ø32: 3,0m

SÝNILEGA LEIDSLUR UTAN VIÐ TENGIKLEFA SKULU  
 VERA ÓEINANGRADAR. LAGNIR Í LÉTTUM VEGGJUM  
 SKAL EINANGRA MEÐ 4mm ÁDRAGSEINANGRUN.  
 ÁDRAR EINANGRADAR LEIDSLUR SKAL EINANGRA  
 MEÐ GLERULLARHÓLKUM. ÞYKKT EINANGRUNAR  
 SKAL VERA SEM HÉR SEGIR:

- 20mm FYRIR 10 - 20mm (3/8"-3/4") RÖR
- 30mm FYRIR 25 - 40mm (1"-1 1/2") RÖR
- 40mm FYRIR 50 - 100mm ( 2"-4" ) RÖR

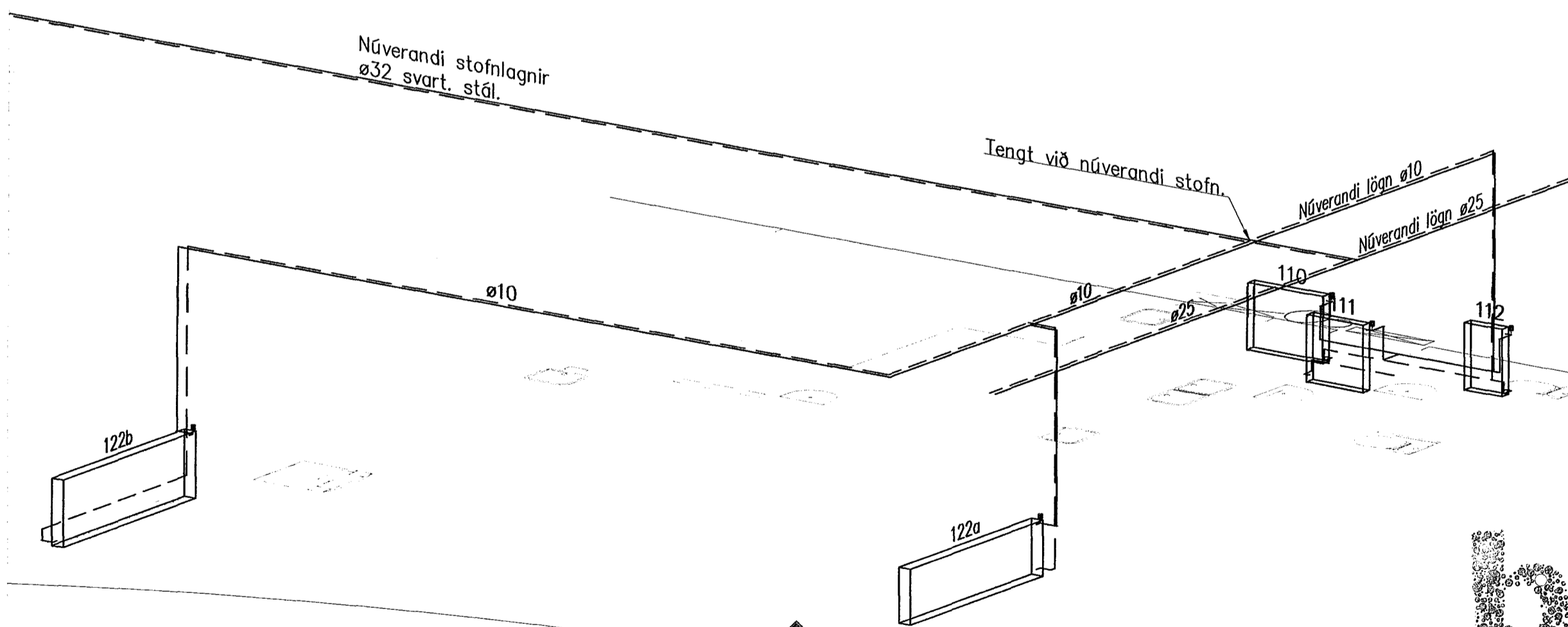
LEIDSLUR SKAL VEFJA MEÐ PLASTI UTAN UM EINANGRUN.

KERFID SKAL ÞOLA 400 kPa VINNUPRÝSTING OG PRÓFAST  
 MEÐ 600 kPa ÁÐUR EN LEIDSLUR ERU HULDAR.

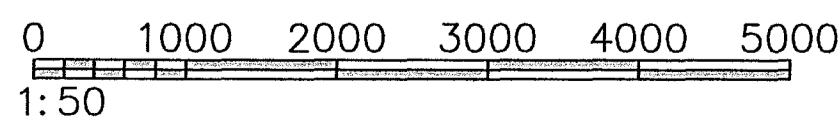
ALLT EFNI OG FRÁGANGUR KERFISINS SÉ Í SAMRÆMI VIÐ  
 ÁKVÆÐI ÍST-67:2003 OG GILDANDI REGLUGERDIR

ÖLL ÓNEFND MÁL ERU Í mm ALLT EFNI  
 SKAL HAFA LAGNAEFNISVOTTUN

Núverandi hitalagnir eru úr svörtu stáli  
 samkvæmt eldri teikningu frá Tækniþjónustu  
 Sigurðar Þorleifsson frá febrúar 2000.  
 Nýjar lagnir verða samskonar.



Hitalagnir - 1 hæð  
 Mkv. 1:50



HEITI VERKS: <b>Fjarðargata 19, rými 0104</b> Hafnarfjörður		ÞÖNNUNDIR: Guðmundur Hansson 151263-3649 Svavar M. Sigurjónsson 180867-3419	DAGS: <b>06.11.2013</b>
HEITI TEIKNINGAR: Lagnir Hitalagnir Grunnmynd, rúmmynd & skýringar		SAMBYKKT F. <i>Svavar M. Sig.</i>	TÖLVALEIÐINGAR: 311 13-62
TERNINGAR: SMS	TERNINGAR: SMS	TERNINGAR: GH	MALKV. 1:50
SAMBYKKT F.		TERNINGAR: <b>511</b>	ÖTGAFA: