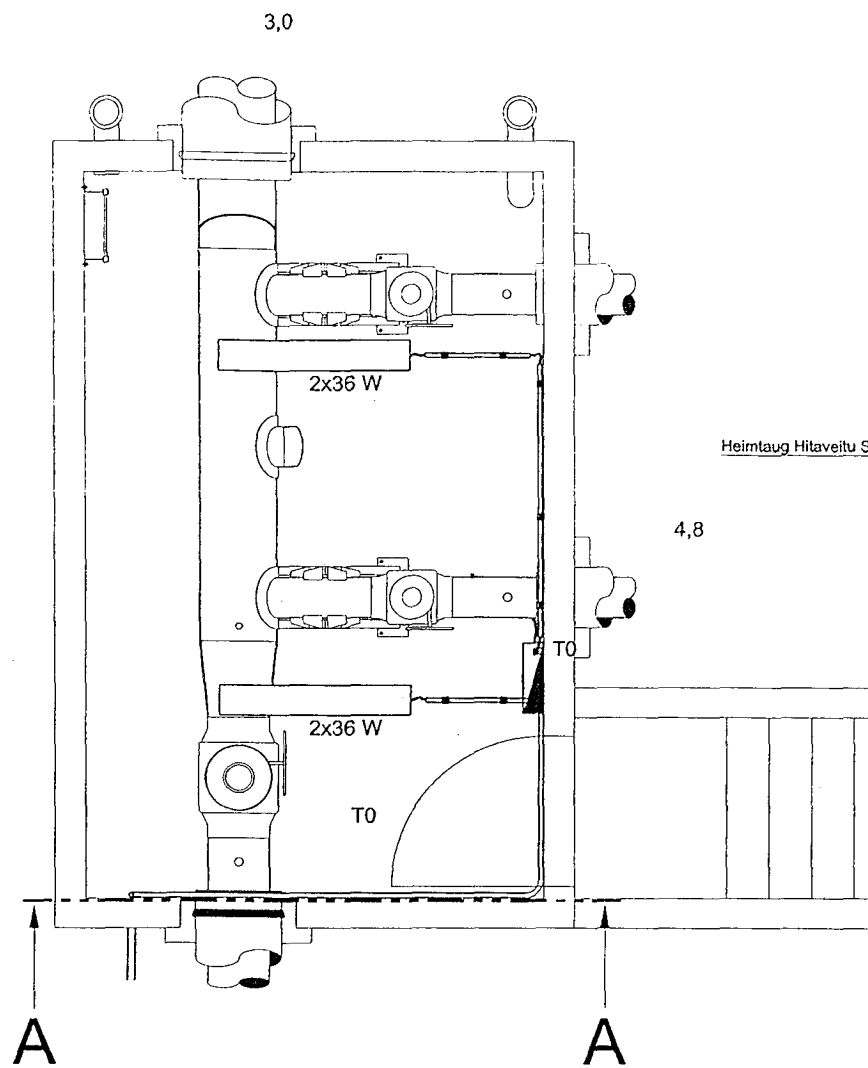
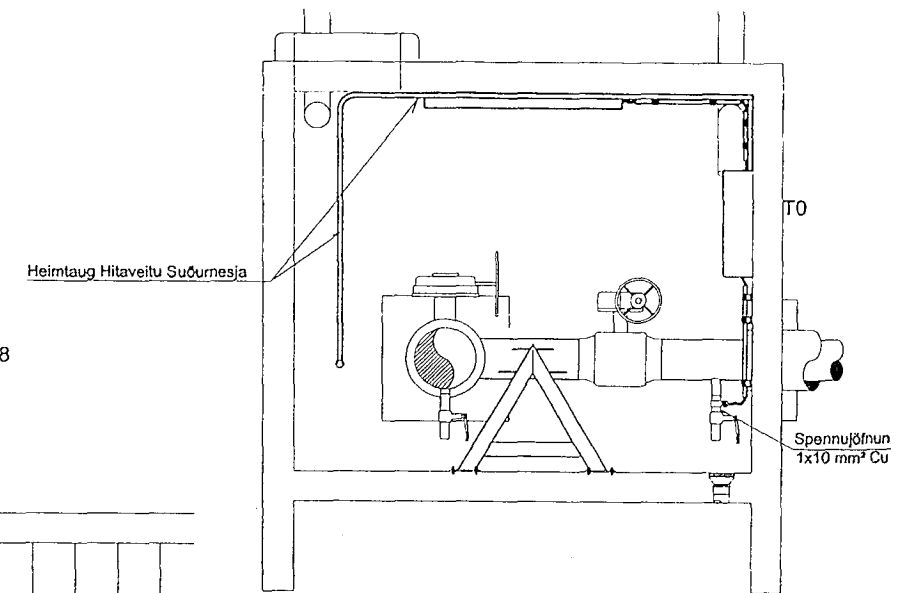


Lágspennulagnir



Lampaplan



Snið A-A

Raflögn skal vera utanálggjandi
strenglögn 3x1,5 mm² dregin í stóluð stálrör.
Búnaður skal vera rakapéttur.
Hæð rofa og tengla verði 110 cm frá gólfi.
Hæð í neðri brún töflu verði 130 cm frá gólfi.

Pjetur Karl Sigurðsson
051246-3149

	VERNINGARSTOFAN AFL OG ORKA EHF	HVERNUR: PKS TERNINGUR: HB	Útg. D Útg. C	Breyting:	DAGS:	TERNUR:	SAMPUR:	Raflögn Lágspennulögn, lampaplan, snið			Orkuveita Reykjavíkur Lokahús við Öldugötu Hafnarfjörður	STAFA: A3 DAGS: Okt 2002 TERNUR: 1:50
	VERNINGARSTOFNA Or_lasp.dwg	VYRFARANDUR: PKS SAMRÁÐGAFI: KKS	Útg. B Útg. A	Breyting:	DAGS:	TERNUR:	SAMPUR:				NÚMUR: Or_öldug_02 ÚTLA: A BLAÐ: 2 AF 2	

