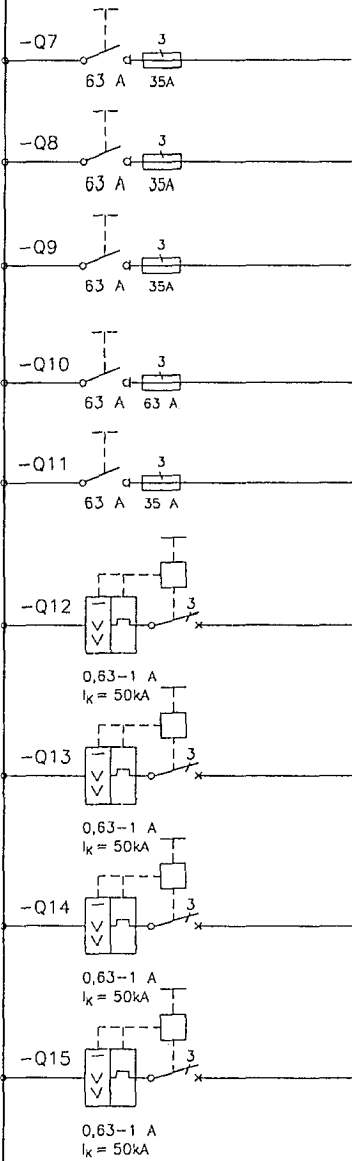


SJÁ TEIKNINGU
NR. 23.3.001



SJÁ TEIKNINGU
NR. 23.3.003

SJÁ TEIKNINGU
NR. 23.3.004

SJÁ TEIKNINGU
NR. 23.3.005

VINNUTENGILL
ÚTI 63 A

ÓRÁDSTAFAD

MÓTOR 1
INNKEYRSLUHLID

MÓTOR 2
INNKEYRSLUHLID

MÓTOR 3
INNKEYRSLUHLID

MÓTOR 1
ÚTKEYRSLUHLID

SJÁ TEIKNINGU
NR. 23.3.002A

Eigi má fjölfalda þessa teikningu til notkunar fyrir þriðja aðila, né breyta henni án leyfis Rafteikningar hf.

						HANNAD	HÞG						
B	03.02.03	BÆTT VID ROFA FYRIR INNKEYRSLUHLID	HÞG	HÞG		TEIKN.	RÖJ						
A	02.11.14	BÆTT VID ÚTÖNGUM	RÖJ	FA	ÞH	GIG	SAMP.	GLS					
DTG.	DAGS.		TEIKN.	BREYTT.	YFIRF.	SAMP.	DAGS.	02.10.25	VERKNR.	Q222	GEYHSLUHR.	TEIKN. NR.	23.3.002
												NÆSTA TEIKN. NR.	
												DTG.	B



ATLANTSOLÍA
BIRGDARSTÖÐ Í HAFNARFIRDI
EINLINUMYND