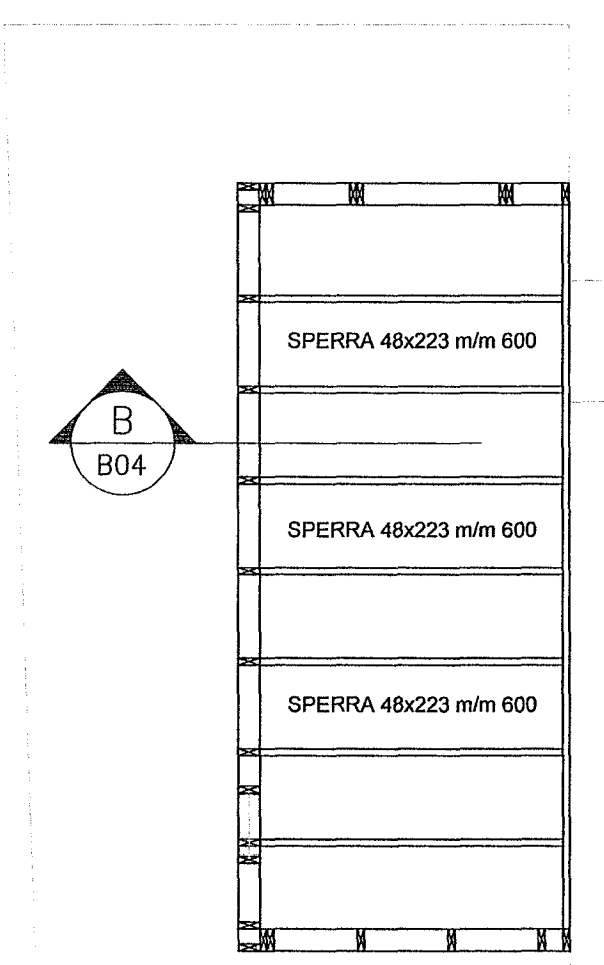
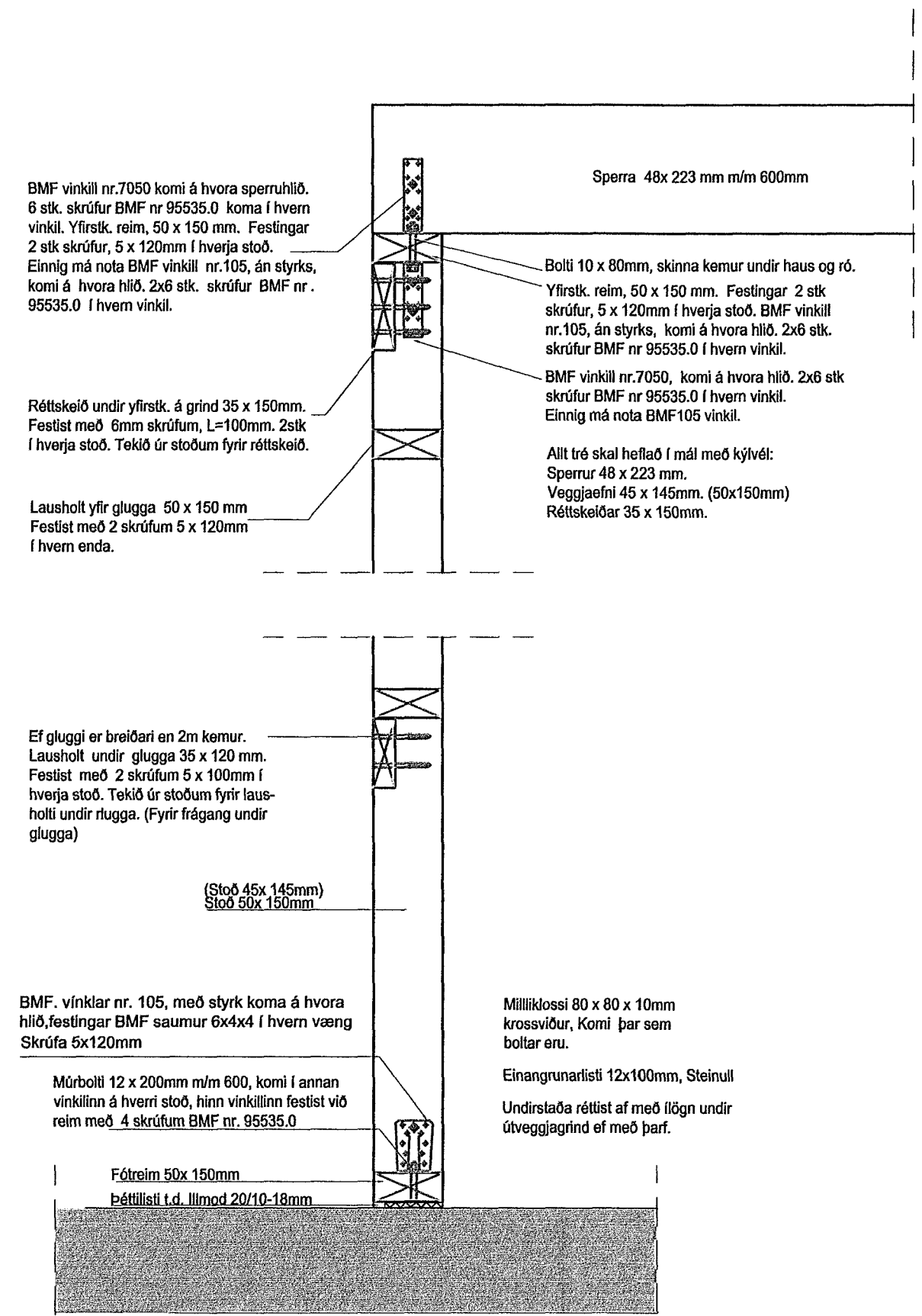


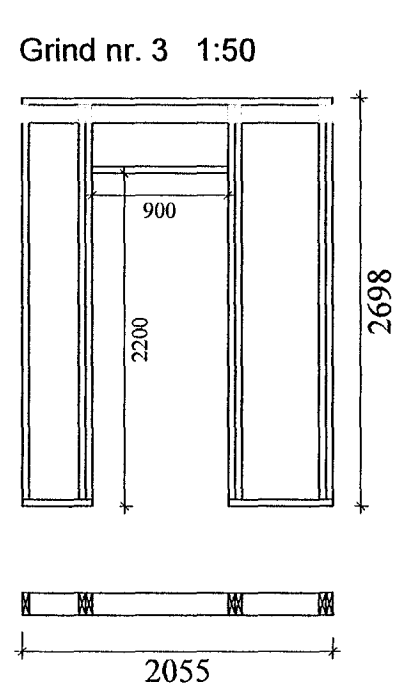
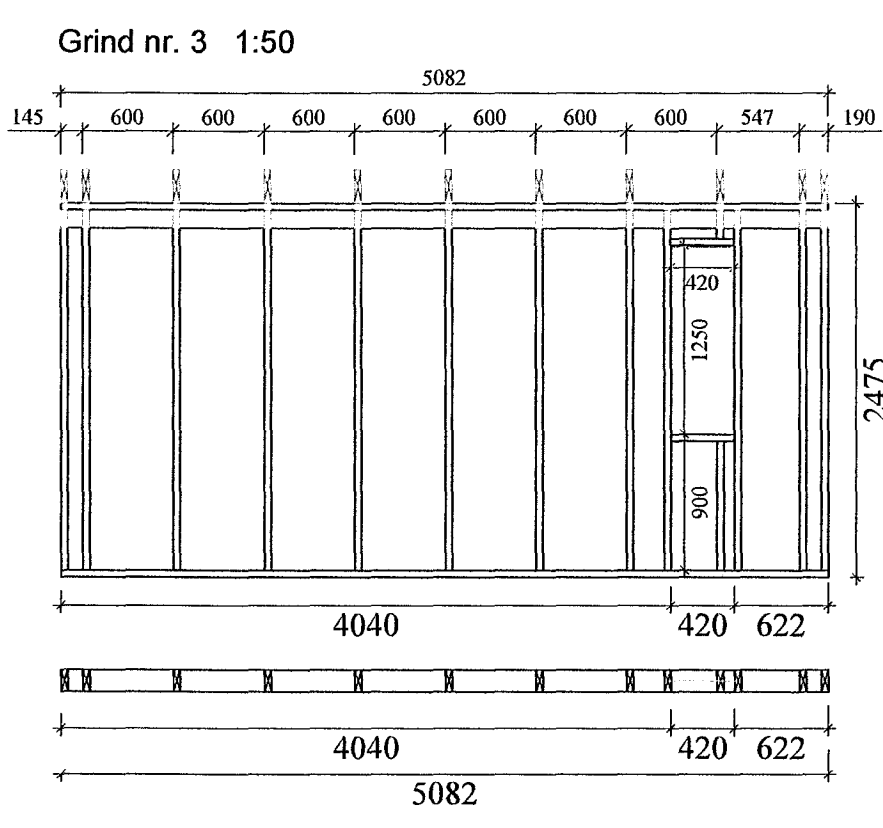
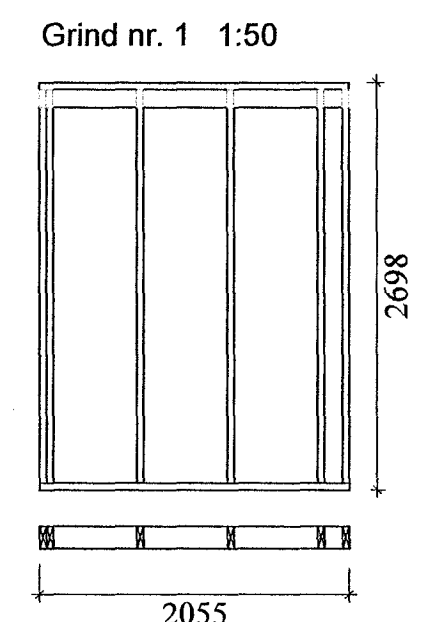
GRUNNMYND 1:50



ÞAK/SVALIR 1:50



B Almennt snið í útvegg. Mkv. 1:10



BMF vinkill nr.7050 komi á hvora sperruhlið, 8 stk. skrufur BMF nr 95535.0 koma í hvern vinkel. Yfirsk. reim, 50 x 150 mm. Festingar 2 stk skrufur, 5 x 120mm í hverja stoð. Einnig má nota BMF vinkill nr.105, án styrks, komi á hvora hlið, 2x6 stk. skrufur BMF nr. 95535.0 í hvern vinkel.

Réttsekið undir yfirsk. á grind 35 x 150mm. Festist með 6mm skrufum, L=100mm. 2stk í hverja stoð. Tekið úr stoðum fyrir réttsekið.

Lausholt yfir glugga 50 x 150 mm Festist með 2 skrufum 5 x 120mm í hvern enda.

Sperra 48x223 mm m/m 600mm

Bolti 10 x 80mm, skinna kemur undir haus og ró.

Yfirsk. reim, 50 x 150 mm. Festingar 2 stk skrufur, 5 x 120mm í hverja stoð. BMF vinkill nr.105, án styrks, komi á hvora hlið. 2x6 stk. skrufur BMF nr 95535.0 í hvern vinkel.

BMF vinkill nr.7050, komi á hvora hlið. 2x6 stk skrufur BMF nr 95535.0 í hvern vinkel. Einnig má nota BMF105 vinkil.

Allt tré skal heflað í mál með kylvíð: Sperrur 48 x 223 mm. Veggjaefni 45 x 145mm. (50x150mm) Réttsekiðar 35 x 150mm.

Ef gluggi er breiðari en 2m kemur. Lausholt undir glugga 35 x 120 mm. Festist með 2 skrufum 5 x 100mm í hverja stoð. Tekið úr stoðum fyrir lausholti undir rugga. (Fyrir frágang undir glugga)

(Stoð 45x145mm) Stoð 50x150mm

BMF. vinklar nr. 105, með styrk koma á hvora hlið, festingar BMF saumur 6x4x4 í hvern væng Skrufa 5x120mm

Múrbolti 12 x 200mm m/m 600, komi í annan vinkelinn á hverri stoð, hinn vinkillinn festist við reim með 4 skrufum BMF nr. 95535.0

Fótrem 50x150mm Þéttlita t.d. lillmod 20/10-18mm

Milliklossi 80 x 80 x 10mm krossviður, Komi þar sem boltar eru.

Einangrunarlisti 12x100mm, Steinull Undirsláða réttist af með líegn undir útveggagrind ef með þarf.

Samþykkt þann 14. nóv. 2013

Byggingafræðingur / Rafnartíðni E.H. Hrólfur S. Gunnlaugsson

Úr Gildi

SKÝRINGAR

Allt timbur í burðarvirki skal vera af styrkleikaflokki T1, (K18). Í þaki/svölum eru sperrur 48x223 m/m 600 mm. Skinnur komi á alla bolta. Þar sem boltahaus eða ró liggur að timbri og skal þykkt þeirra vera 0.3 xD og BxL = 3xD, þar sem D er þvermál bolta. Ef skinnur eru hringlaga þá skal þvermálið vera 3.5xD. Fjarlægð bolta frá timburkanti og fjarlægð milli bolta skal ekki vera meiri en 7xD nema annað sé getið á teikningum. Allt efni og vinna skal vera í samræmi við íslenskan staðal IST/DS 413. Allur burðarviður skal a.m.k uppfylla timburflokk T1 (K18), nema annað sé tekið fram, að jafnaði má ekki rýra enda þversniðs meira en sem nemur 1/3 af heild. Þar sem timbur og steypa koma saman skal setja tjörupappa á milli. Þak er loftað með 2x40mm PEH röri með neti í hverju þakbili. Alla vinnu við múrbolta skal vanda sérstaklega. Borddypt skal vera 20 mm dýpri en lengd boltans í steypunni. Holuna skal blása og hreinsa áður en boltinn er settur í. Fylgja skal fyrirmælum framleiðanda við uppsetningu á boltum, múrboltum, festjárnnum og öðru viðkomandi. Allar festingar skulu vera galvanhúðaðar eða ryðvarðar.

Dags.	Breytingar	Nr.	Notn
<p>meter teiknistofa ehf Þverholt 3, 270 Mosfellsbær</p> <p>Sími: 7790004, Gsm: 8940059 meter@meter.is, www.meter.is</p> <p>ÁRITUN SAMRÆMINGARHÖNNUNAR: <i>So</i></p>			
BREKKUGATA 14, 220 HAFNARFJÖRÐUR			
SNIÐ B, GRINDUR, ÞAKVIRKI OG SKÝRINGAR			
TÖLVUSKRÁ 476-220- BREKKUGATA 14	HANNAÐ FO	TEIKNAD FO	YFIRFARIÐ FO
		ÓTGÁFA 01	
SAMÞYKKT Friðrik Ólafsson 2303592459	TEIKNING NR. 476-B04	MKV. 1:20/ 1:10	BLAÐ NR. B-04
DACS. 21.08.2013		VERK NR. 476	