

Samþykkt þann

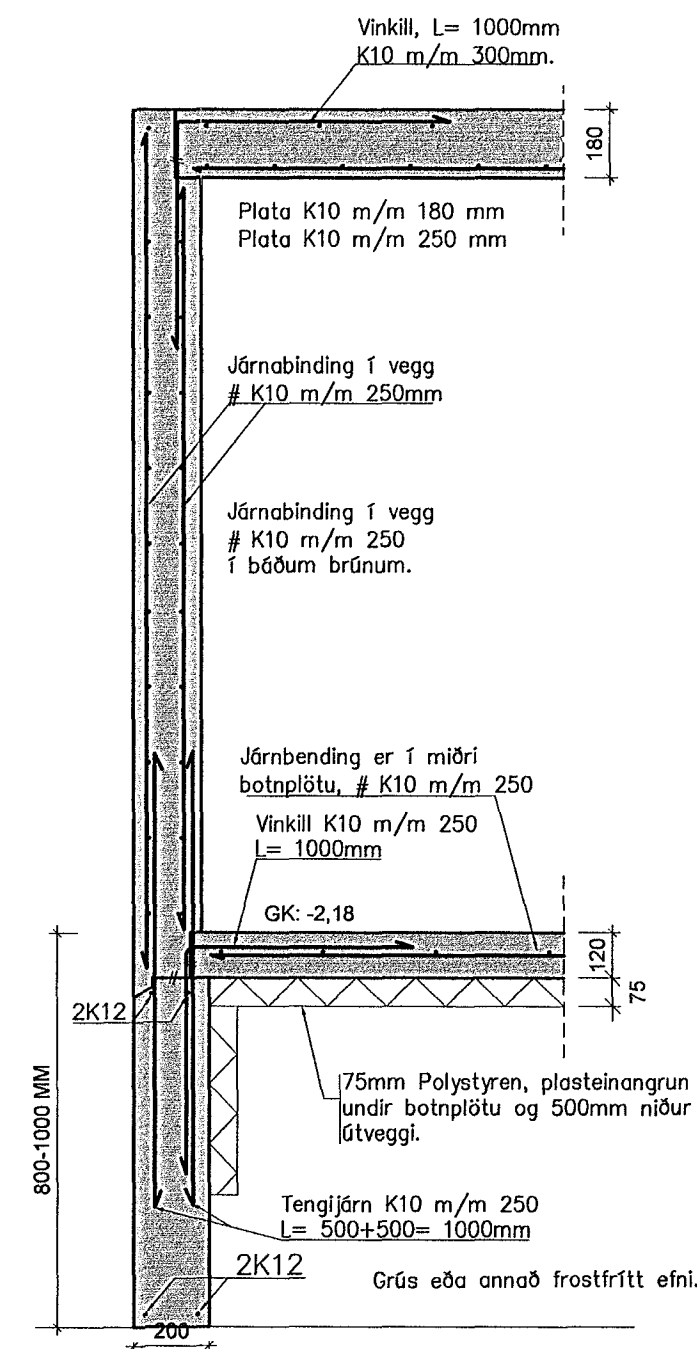
14. nóv. 2013

Byggingafulltrúinn í Hafnarfirði
Fh. Hrölfur S. Gunnarsson

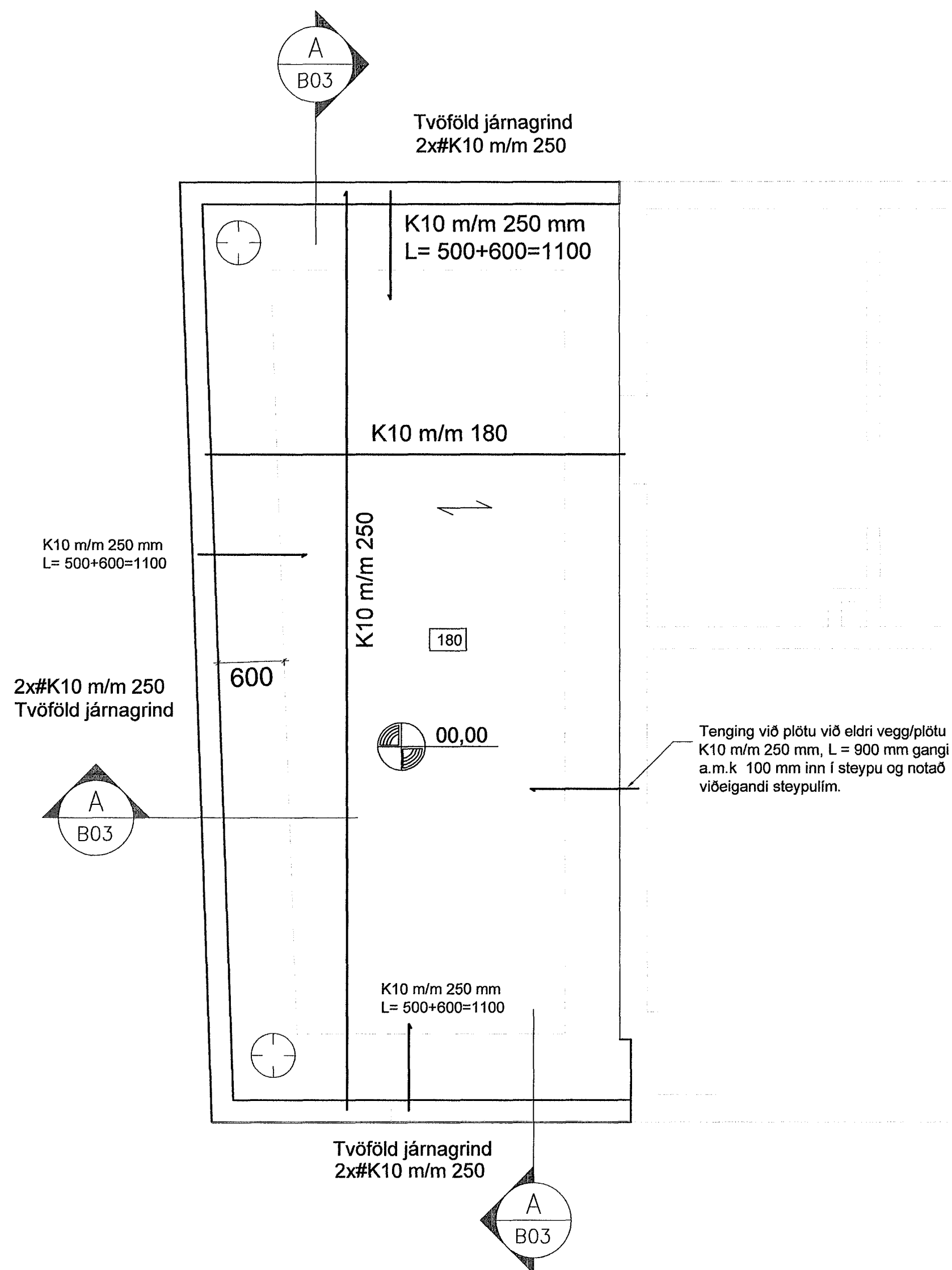
Ur Gildi

Álagsforsendur.

Vindálag, grunnildi 1.44 kN/m².
Notálag, 1.50 kN/m².
Snjóálag, Svæði 1.
Jarðskjálftaálag, IST12-2002 a=0.3




A Snið - Útveggur 1:20



SKÝRINGAR

GRUNDAÐ ER Á ÞJAPPAÐRI FYLLINGU.
Grundun reiknast samkvæmt FS ENV 1997-1:1994.
Fylling skal vera úr frostríu efni, bögglaberg eða sambærilegt. Allt lífrænt efni skal fjarlæggt og síðan grafið niður á burðarhæfan botn. Fyllingarefni innan og umhverfis sökkla skal vera frostrítt efni. Þjappað skal mest í 300 mm lögum og bleytt vel. Fylling skal þjöppuð þar til hún uppfyllir eftirfarandi: E2>120MPa og E2/E1< 2.5. Undirstöður skulu vera 200mm breiðar og dýpt má minnst vera 800 mm niður á frostþolið fyllingarefni. Járnbinding sökkla er sýnd á sniðmynd. Allar málsetningar eru í mm. Hæðarkotar eru gefnir upp í metrum. Mesta reiknaða álag frá sökklum er: 0.20 MN/m² eða 2.0 kg/cm².

Dags.	Breytingar	Nr.	Nafn
 meter teiknistofa ehf Þverholt 3, 270 Mosfellsbær Sími: 7790004, Fax: 8940059 meter@meter.is, www.meter.is			
BREKKUGATA 14, 220 HAFNARFJÖRÐUR UNDIRSTÖÐUR, GRUNNMYND OG SKÝRINGAR			
TÖLVUSKRÁ 476-220- BREKKUGATA 14	HANNAÐ FO	TEIKNAD FO	YFIRFARIÐ FO
SAMÞYKKT Friðrik Ólafsson 2303592459	TEIKNING NR. 476-B03	MKV. 1:50	ÓTGÁFA 01
DAGS. 21.08.2013		VERK NR. 476	