

## Almennar skýringar fyrir sjálfvirkt úðakerfi

### Yfirlit:

- Kerfið er þurrt sjálfvirkt úðakerfi. Allir úðastútar eru með eigin bræðivari. Við bruna opnast aðeins þeir úðastútar sem verða fyrir hitaálagi.

### Virgni kerfis:

- Við bruna opnast hluti úðastúta vegna hitaálags. Þegar úðastútar opnast fellur þrýstingur í dreifikerfum og varðloki opnar fyrir rennsli að viðvörunarbúnaði og úðakerfi. Brunastjórnstöð vaktar úðakerfi og sendir boð til viðurkenndrar stjórnstöðvar.

### Hönnunarforsendur:

- Við hönnun er stuðst við reglugerð um hönnun og uppsetningu á sjálfvirkra úðakerfa
- Úðakerfið er hannað í samræmi við Íslenskan staðal ÍST EN 12845:2004
- Kerfið er hannað samkvæmt gr. 13.4 í staðlinum þ.e. "Fully calculated systems"
- Áhættuflokkur fyrir húsið er OH2
- Vatnsþéttleiki (density): 5,0 mm/mín
- Verndarsvæði (Area og Operation): 180 m²

### Lýsing á húsnæði og starfsemi:

- Um er að ræða steinsteypta óupphitaðai bílageymslu í kjallara á 5. hæða skrifstofubuyggingu.
- Bílageymsla er varin með vatnsúðakerfi
- Aðrir hlutar hússins eru ekki varðir með vatnsúðakerfi.
- Nánari lýsing á húsnæði, sjá byggingarlýsingu arkitekta.

### Pípukerfi:

- Allar pípur skulu vera af viðurkenndri gerð til notkunar í sjálfvirkum úðakerfum.
- Öll tengistykki skulu vera af viðurkenndri gerð fyrir viðkomandi pípur.
- Allar pípur skulu uppfylla þrýstiflokk PN 16.
- Allar pípur skulu lagðar með 4% halla að tæmingum.
- Allar pípur og tengistykki skulu sambýkktar af brunamálstofnun ríkisins og viðkomandi yfirvöldum til notkunar í sjálfvirkum úðakerfum.
- Á allar endalagnir (stofna og greinalagnir) skal koma T-stykki með tappa í enda.
- Allar greinalagnir skal tengja við stofna frá hlið eða ofanfrá.
- Allar pípur í þurrkerfum skulu vera galvanhúðaðar

### Hæð hæsta úðara yfir varðloka:

- Varðloki er í kóta = 24,30
- Hæsti úðari í kerfinu er í kóta = 26,30
- Hæð yfir varðloka er: 26,30 - 24,3 = 2,00 (0,2 bar)

### Vatnsmagn og þrýstingur

- Afköst kerfisins miðast við töflu 6 í ÍST EN 12845:2004
- Afköst kerfisins miðast við áhættuflokk OH2
- Afköst kerfisins miðast við þurrkerfi
- Naudsmyliet vatnsmagn og þrýstingur við varðloka samkvæmt útreikningum er 1.230 l/mín @ 3,0 bar.

### Rúmmál pípukerfis:

- Heildar innra rúmmál pípukerfis er = 2,6 m³

### Vöktun kerfisins:

- Allir lokar sem eru venjulega opnir, og staðsettir þannig að lokun þeirra stoppar rennsli að úðastútum eða að viðvörunarbúnaði skulu vaktaðir. Vöktun skal tengd viðurkenndri stjórnstöð og gefa boð ef að lok er ekki fullopin.

### Skýringar á táknum:

- Pípa í úðakerfi
- Niðurvísandi úðastútur
- ⊗ Uppvísandi úðastútur
- Veggúðari
- Jarðskjálftafesting fyrir álag þvert á lengdarstefnu pípu
- Jarðskjálftafesting fyrir álag í lengdarstefnu pípu
- Jarðskjálftafesting fyrir álag þvert á og í lengdarstefnu pípu

### Festing á pípum:

- Baulur eða hringir festir með snittteinum í burðarvirki. Viðurkenndar af Mannvirkjastofnun.
- Hámarskjálftælög milli festinga skal vera samkv kafia 17.2.2 í staðli.  $\phi 25 \text{ mm} - \phi 50 \text{ mm} = 4,0 \text{ m}$  og  $\phi 50 \text{ mm} - \phi 250 \text{ mm} = 6,0 \text{ m}$
- Ath! festingar skulu vera við öll samskeiti, hverja grein og við hvern úðastút.
- Minnsta fjarlægð frá festingu að úðastút er 150 mm og hámarksfjarlægð frá stofni inn á hverja grein 2,0 m
- Jarðskjálftafestingar skulu settar á allar stofnlagir og allar lagnir stærri en  $\phi 65$ . hámarksfjarlægð milli jarðskjálftafestinga er 12,2 m fyrir álag þvert á lengdarstefnu pípu og 24,4 m fyrir álag í lengdarstefnu pípu.
- Setja skal a.m.k. eina festingu fyrir hvert klemmutengi
- Á milli klemmutengja skal setja:
- eina festingu, ekki meira en þriðjung af lengdinni á milli klemmutengja, frá klemmutengi, eða
- tvær festingar með meira milli milli en sem nemur þriðjung lengdarinnar á milli klemmutengjanna.
- við hné og minnkanir skal setja a.m.k. eina festing, ekki meira en þriðjung af lengdinni á milli tengja, frá klemmutengi
- við té og krossstengi skal setja a.m.k. eina festingu við hvora stefnu, ekki meira en þriðjung lengdarinnar á milli tengja, frá klemmutengi
- þar sem lagnir ganga í gegnum vegg og gólf má ekki steypa lagnir fastar né festa með öðrum hætti.

### Vatnsaðfærsla:

- Aðfærsla vatns er með  $\phi 110 \text{ mm}$  lagn sem tengist við stofnlagn í götu.

### Eftirlit, prófanir, viðhald:

- Eftirlit, prófun og viðhald skal vera í samræmi við reglur og leiðbeiningar um eftirlit, prófun og viðhald sjálfvirkra úðakerfa, sem brunamálstofnun ríkisins gefur út.

### Klemmutengi:

- Nota skal "flexible" klemmutengi á lagnir  $\phi 65$  og stærri á eftirtöldum stöðum:
  - lóðréttar lagnir 0,9-2,1m: eitt tengi.
  - lóðréttar lagnir >2,1m: tvö tengi 0,6m frá efsta og neðsta hluta lagnar.
  - við steypta vegg: innanvið 0,3m frá vegg, sitthvorumegin.
  - við þensluskil: innanvið 0,6m frá skilum.
  - á fallpípu hærrí en 4,6m (á við um allar stærðir) sem liggur að tveimur stútum eða fleiri: innan við 0,6m frá efsta hluta lagnar.

### Rennsliprufa:

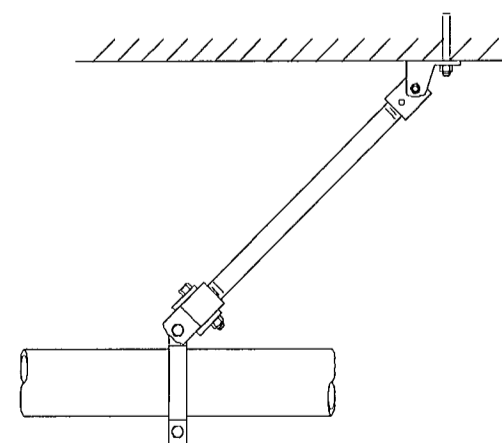
- Við rennslipröfun vatnsveitu þann 16.12.2004 við Dalshraun 5 fengust eftirfarandi niðurstöður úr rennslishana af gerð Darling:
  - Q<sub>tot</sub> = 1.857 L/mín
  - Rennsliþrýstingur = 2,7 bar
  - Stöðuprýstingur = 3,3 bar
  - Afgangsþrýstingur = 2,8 bar

### Útskolun á heimæð

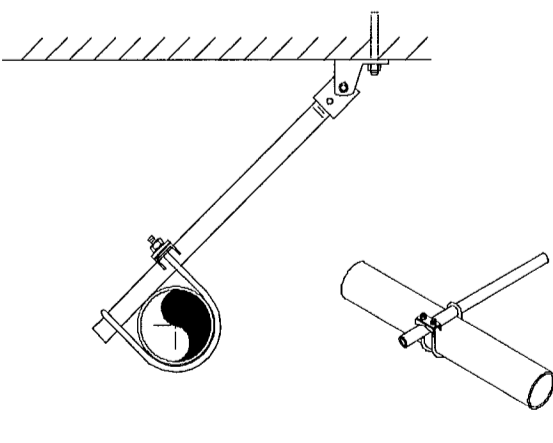
- Áður en úðakerfi er tengt við heimæð skal hún skoluð út með a.m.k. 3,1 m/s rennslishraða og í samræmi við leiðbeiningar frá brunamálstofnun ríkisins

### Jarðskjálftafestingar

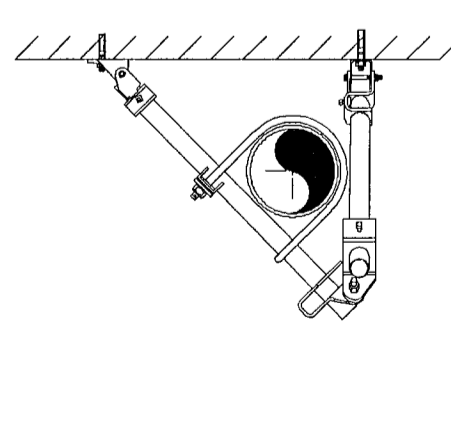
Dæmigerð jarðskjálftafesting fyrir álag í lengdarstefnu pípu.



Dæmigerð jarðskjálftafesting fyrir álag þvert á lengdarstefnu pípu.



Dæmigerð jarðskjálftafesting fyrir álag þvert á og í lengdarstefnu pípu.



### Úðastútar:

- Nota skal úðastúta með með opunarhitastí 68°C samkv. grein 14.4
- Samvk. töflu 37 skulu allir úðastútar sem gerðir eru fyrir OH flokk vera að stærð 15 mm með K-faktor = 80
- Eftirfarandi úðastútar eru notaðir í úðakerfinu:

- Ú1: Niðurvísandi 15mm spray úðahauss fyrir áhættufli. OH, K=80. Opunarhitastig 68°C, quick response úðastútur.
- Ú2: Uppvísandi 15mm spray úðahauss fyrir áhættufli. OH, K=80. Opunarhitastig 68°C, quick response úðastútur.
- Ú3: Veggúðari 15mm spray úðahauss fyrir áhættufli. OH, K=80. Opunarhitastig 68°C, quick response úðastútur.

### Fjöldi úðastúta:

Nr.	Valdir úðastútar	Varaúðastútar		
		Fjöldi	Fjöldi	Fjöldi
Ú1	SIN	0 stk.	0 stk.	0 stk.
Ú2		325 stk.	23 stk.	348 stk.
Ú3		1 stk.	1 stk.	2 stk.
Samtals:		326 stk.	24 stk.	350 stk.

### Varaúðastútar:

- Varaúðastútar skulu geymast í þar til gerðum skáp sem komið er fyrir við varðloka en þó þannig að ekki mæði á honum raki mikiló ryk eða hiti hærrí en 27°C.
- Sérstakir lykjar til að skruva úðastúta í og úr á að geyma í varaúðaraskápnum, svo þeir séu við höndina ef skipta þarf um úðara. Lyklarinn eru sérhannaðir fyrir þetta hlutverk. Aðrir lykjar geta skemmt stútana.

### Þrýstiprófun pípukerfis

- Áður en pípukerfið er tekið í notkun skal það þrýstiprófað með vatni.
- Lágmarks prófunarþrýstingur er 15 bar eða 1,5 × hámarksþrýstingur í kerfinu, hvort sem er hærra.
- Þrýstingur skal mældur við varðloka.
- Þrýstingur skal standa í a.m.k. 2 klst.
- Ef fram kemur leki, skal pípukerfið lagfært og þrýstiprófið endurtekið.
- Gæta skal að því að búnaður í kerfinu verði ekki fyrir hærrí þrýstingi en framleiðandi mælir með.

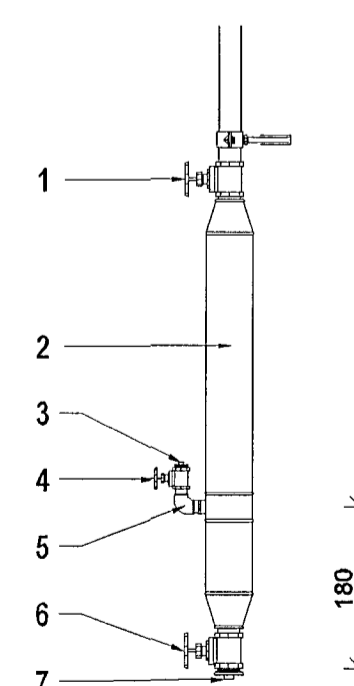
### Tæming fyrir þurrpípukerfi:

- Tæming er einnig þungur til að safna þrýstiloftsvatni. Því þarf Pípa í úðakerfi að hafa frostlög í tæmingunni, er hann settur í gegnum  $\phi 15 \text{ mm}$  rennilokan og er yfirborð hans láttinn ná neðri brún á  $\phi 15 \text{ mm}$  lokanum.

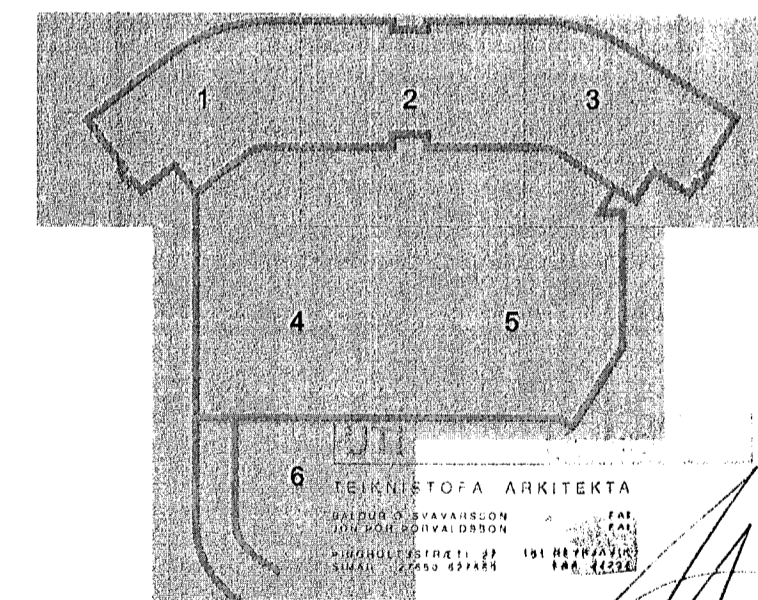
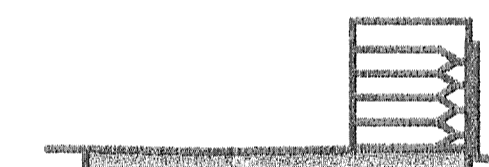
### Afköst loftdælu:

- Afköst loftdælu skulu vera þannig að hún geti aukið loftþrýsting inná pípukerfinu uppi þann þrýsting sem framleiðandi varðlokans tilgreinir, á innan við 30 mín.
- Lágmarks afköst loftdælu eru 250 L/mín.

- Renniloki  $\phi 25 \text{ mm}$
- Rör, galv.  $\phi 50 \text{ mm}$ , L = 400 mm
- Tappi  $\phi 15 \text{ mm}$
- Renniloki  $\phi 15 \text{ mm}$
- Rör, galv.  $\phi 15 \text{ mm}$
- Renniloki  $\phi 25 \text{ mm}$
- Tappi  $\phi 25 \text{ mm}$



### DALSHRAUN 3



A 09.09.13 Fjöldi úðastúta br. og bætt við eða breytt skýringar. BS/IS/AS  
Útg. Dags. Skýring Hannað/Yfirfarið

**VS**

VERKFRÆDISTOFA

BÆJARHRAUN 20 • 220 HAFNARFJÓRDUR • KENNIT. 710796-2999  
vsb@vsb.is • Sími 565 8600 • Fax 565 8610 • www.vsb.is

Ántun sérhönnuðar Sveinn Áki Sveinsson  
Kl. 230855 8600 • ak@vsb.is

Verkefni DALSHRAUN 3 HAFNARFIRÐI

Verkefni Lagnir Vatnsúðalagnir Almennar skýringar

Hannað	Teknað	Yfirfarið	Kvarði	Síða
BS	BS	SÁS	-	/ A1
Dags:	Verkefni	Tekning	Útgáfa	
24.05.2013	07244	P6 000	A	