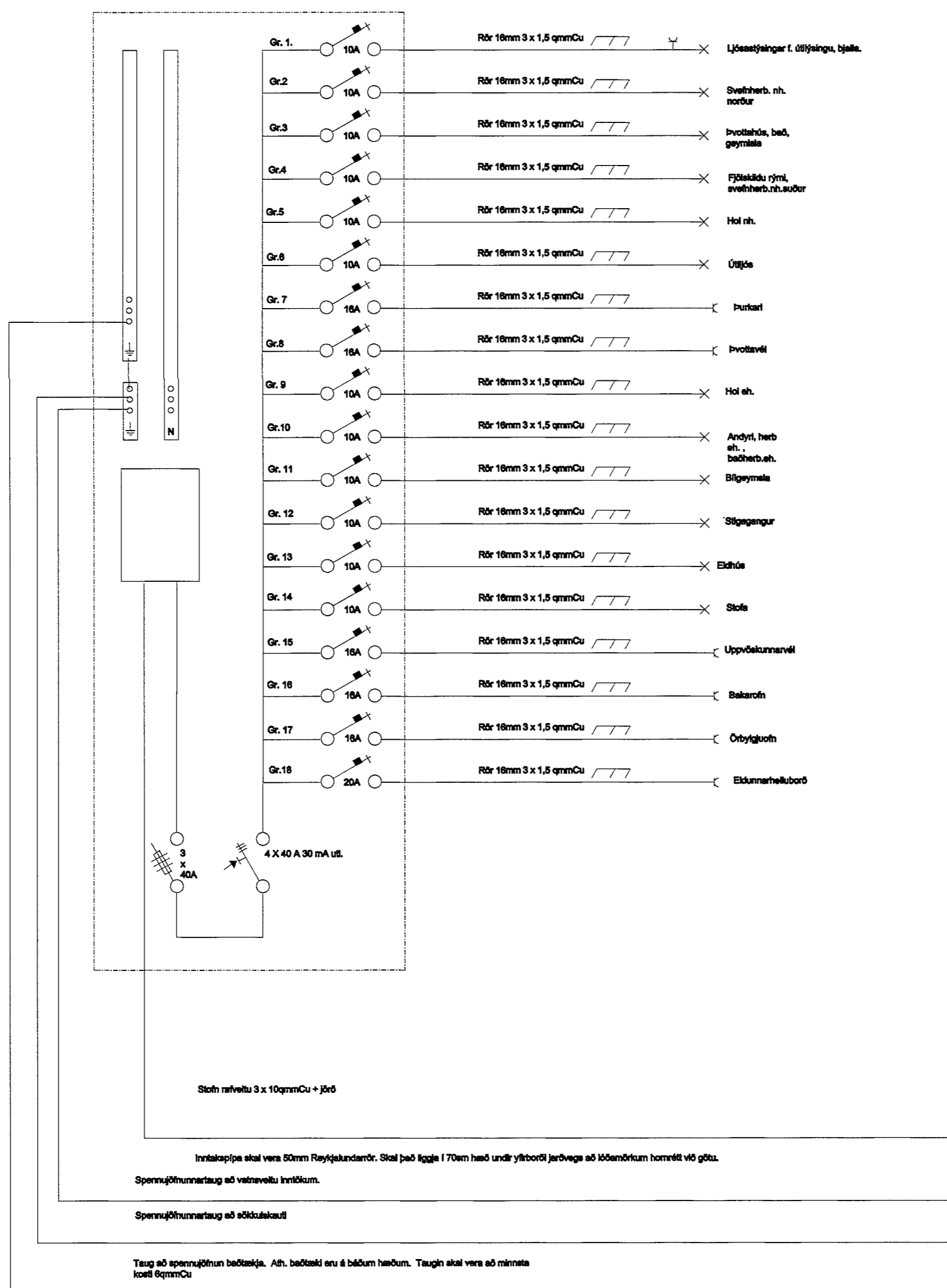


Aðalrifa hússins.



Skýringar

Rafleiðir skulu vera 3 x 1,5 qmm Cu plastleingarnour króktafir í 16 mm plastpípum lagðar hjálar í vegg og loft. Rafborður hafi málmeisum í samenni við stærð varðborð, harn hafi einnig málmeisuleika eftir staðsetningu. Samsetning rafborðar, tenglar við ról hafi sömu hæð. Öt mál í sm. Hæð ról 110 sm. Hæð tengja 46 30 sm Hæð smáspennuborðar 46 30 sm.

Nota skal raðbetti í rólum, tenglum og inntakabórðum eitra og hor þessar skýringar elga við nema annars sé getið á milli sjá einnig rólarnu fyrirkomulag í Tækilögum

Inntak og sökkuleika

Inntak rafvælu, jarðvegur í 50mm
Inntak Landafna, jarðvegur í 50mm
Samsetning sökkuleika í
Sökkuleikar, tvö 12mm elg
bundin saman á samsetningu
kerndur samsetningarbóna
Samsetning vatna
með 10qmmCu við

Breytt	Dags	Hverju brott	Breytt af	Sampykkt af.
Hannað af.	GKÞ	Yfirfarin	GKÞ	Sampykkt dags.
				Kvarði
Rafspenna ehf.			Eruás 58 Hafnafyrði	
Krossalind 2 201 Kópavog			Raflegnateknigar töfufelkn.	
Sími 554-7910 Fax: 554-7911 GSM 898-7900			Blaf	Fjöldi blaða.
			4	6