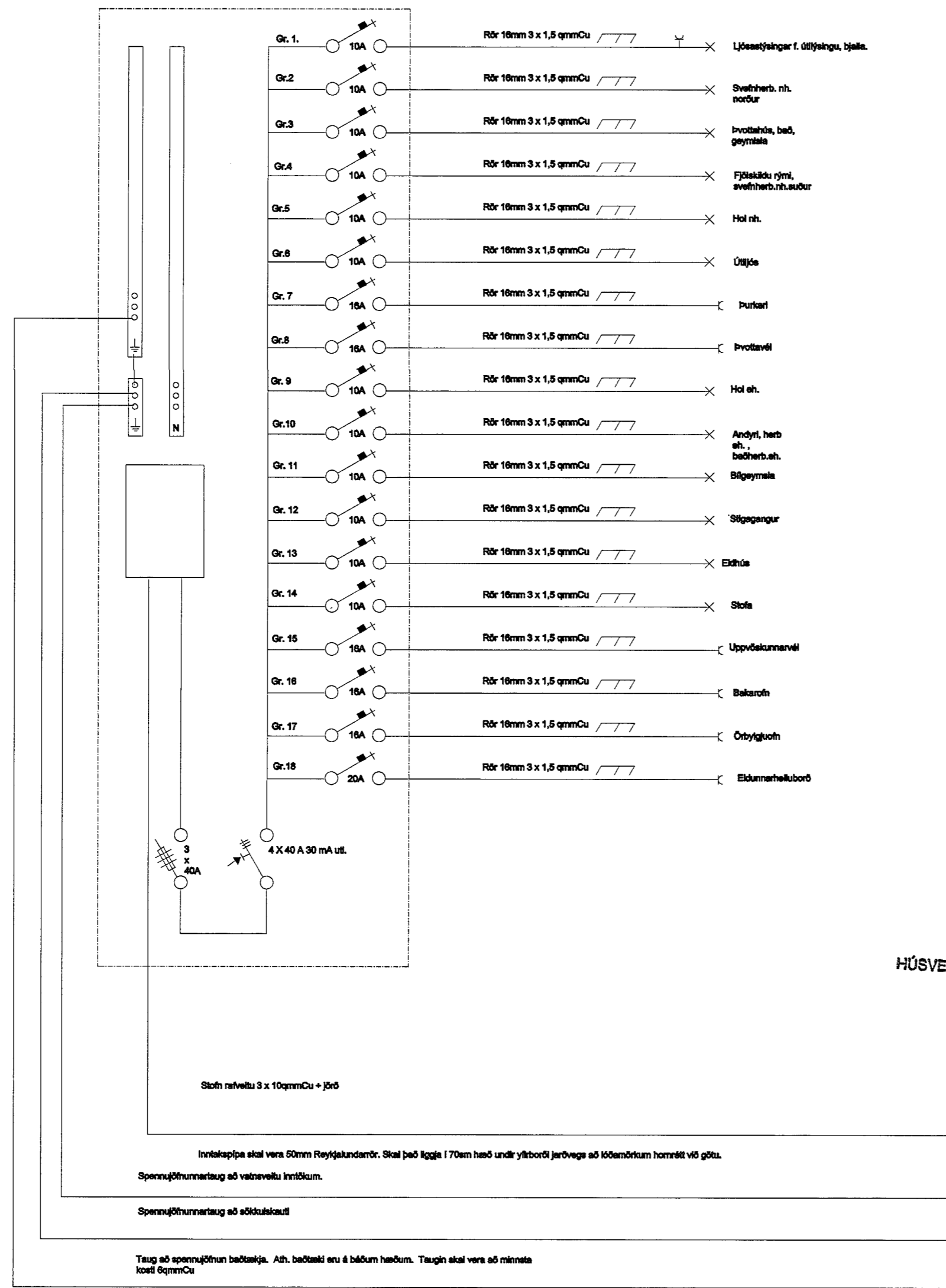


Aðaltæfla hússins.



HÚSVEITA TENGIST Á FASA S.

Skýringar

Rafloppir skulu vera 3 x 1,5 gmm Cu plasthænguborð kröktuð í 16 mm plastpípum lagðar haldar í vegg og loft. Rafbúnaður hefi málmstraum í samræmi við stærð vörubúnaðar, henni hefi einnig höfðaleiknið eftir staðsetningu. Sameining rafbúnaðar, tengdur við rólú hefi sömu hæð. Öli máli í sm.

Hæð rólú 110 sm.

Hæð tengla að 30 sm.

Hæð umspennubúnaðar að 30 sm.

Note skal raðeðli í rofum, tengum og hlagnabúnaði eðro og los. Þessar skýringar eðro við nema eðro að geði á þessu eðro einnig náðara fyrirkomulag í Tæknilegum

Inntak og sökkulok

Inntak rafvælu, jarðtengingur í 50mm

Inntak Landstíma, jarðtengingur í 50mm

Sameining sökkulokanna í 50mm

Öskulokast, tvö 12mm eðro bundin saman á eðrotaugunum

Jarður sameiningarborðs

Sameining vestrar með 10gmmCu vfr

Breytt	Dags	Hverju breitt	Breytt af	Samþykkt af.
Hannað af.	Yfirfarin	Samþykkt dags.		Kvarði
GKP	GKP			
Rafspenna ehf. Krossalind 2 201 Kópavogi Sími 554-7910 Fax. 554-7911 GSM 896-7900			Erluás 58 Hafnafyrði Rafagnateknigar töflunetkn.	
Blaf	Fjöldi blaða.			
4	6			