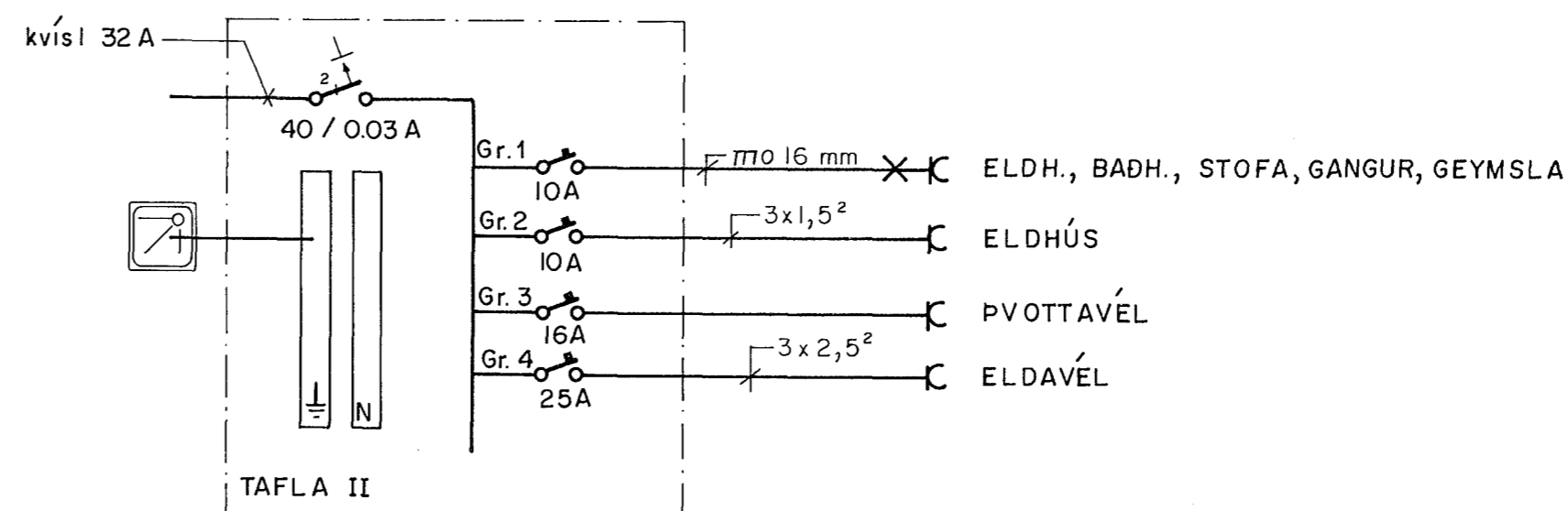
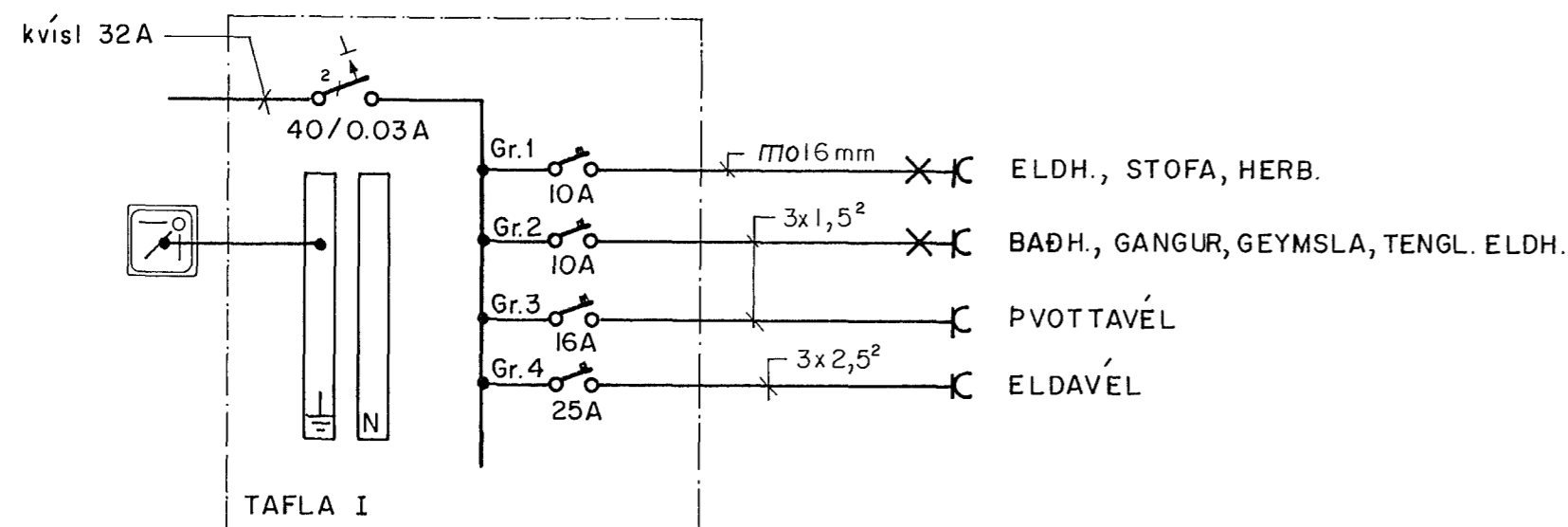


Samþykkt 14.7.1992
 VEGNA BREYTINGA
Jóhanna Guðsson
 t.h. Ráðgjafi Háskólans



SKÝRINGAR:

Húsið er uppsteypt og frágengið, allar lagnir lagðar.
 Teikningin gerð samkv. ríssi rafverktaka, eftir athugun
 á staðnum.

TEIKNING NR. 2186

		MÓABARÐ 34 HAFNARF.	
		RAFLAGNATEIKNING, EINLÍNUMYND	
BR.	DAGS.	BREYTING	
TÆKNIÞJÓNUSTAN SF LÁGMÚLA 5 - 108 REYKJAVÍK - SÍMI 813844 - FAX 814740		HANNAÐ	KVARÐI 1: 50
<i>Sig. H. Óðinn</i>		TEIKNAD ÞG	DAGS. máí '92
		YFIRFARIÐ NR.	BL. AF.