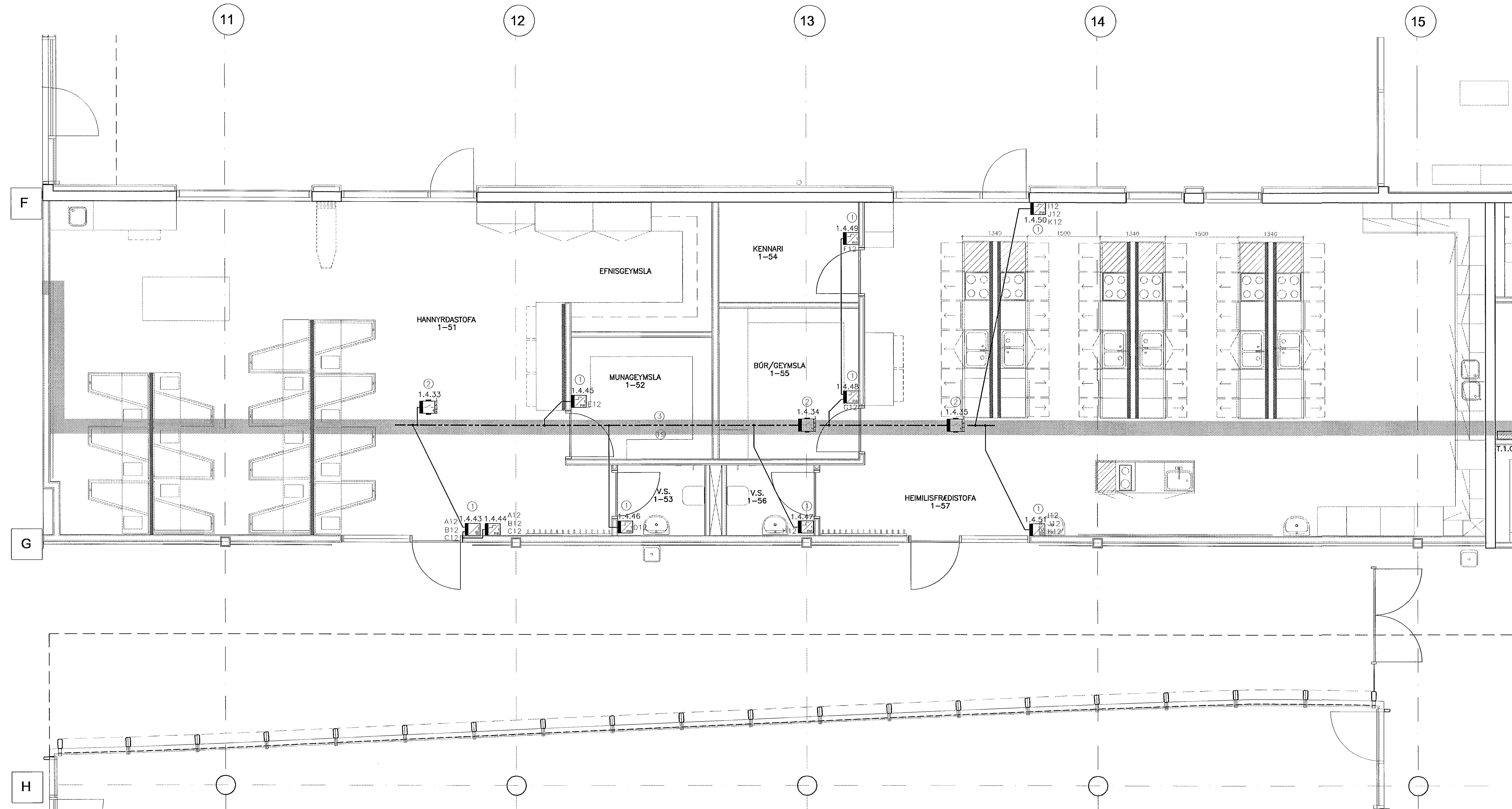


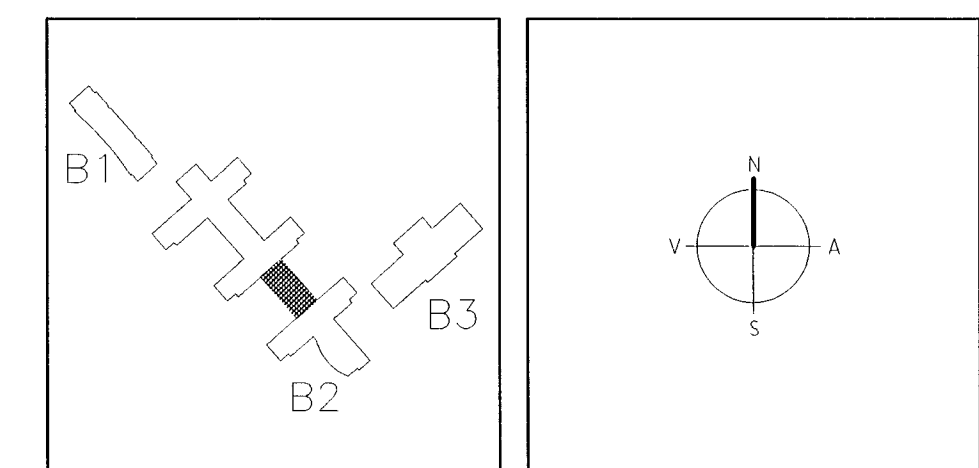
GRUNNMYND 1.HÆÐ 1:50



ATHUGASEMDIR OG SKÝRINGAR SJÁ TEIKNINGU B2-R0-VA-001

29. Maí 2002

BR. DAGS. BREYTING REKRN. TEKRN.



ARKITEKTAR
BERGSTADASTRÆTI 10, RVK.
Sími: 591-1466, netfang:arkitekti@sholf.is

FINNUR BJÖRGVINSSON
HILMAR ÞÓR BJÖRNSSON
SIGRÍÐUR ÓLAFSDÓTTIR

LANDMÖTUN.
KVÍSLAVEGUR 6 - 2ND FLOOR - 101
Sími: 504 5300 - Fái: 594 5300 - NETFANG: landmotun@landmotun.is

VSO
VSO RÁÐGJAFI
BORGHÖFÐI 20, 105 REYKJAVÍK, Sími: 585-9000, Símiþélf: 585-9010, NETFANG: vso@vso.is

SÖLVANGSVEGUR 4
LÆKJARSKÓLI

RAFORKUVIRKI
INSTABUSKERFI
GRUNNMYND 1. HÆÐ

HANNAÐ/TEKRN. JJ/LL
ATH. *Ex*
SAMHYKKT *SK*
KT. *SK*
REYKJAVÍK 110898-7769
15.05.2001

KVARDI 1:50
VERKNR. 00258
TEKRN. NR. B2-R4-VG1-008
BR.