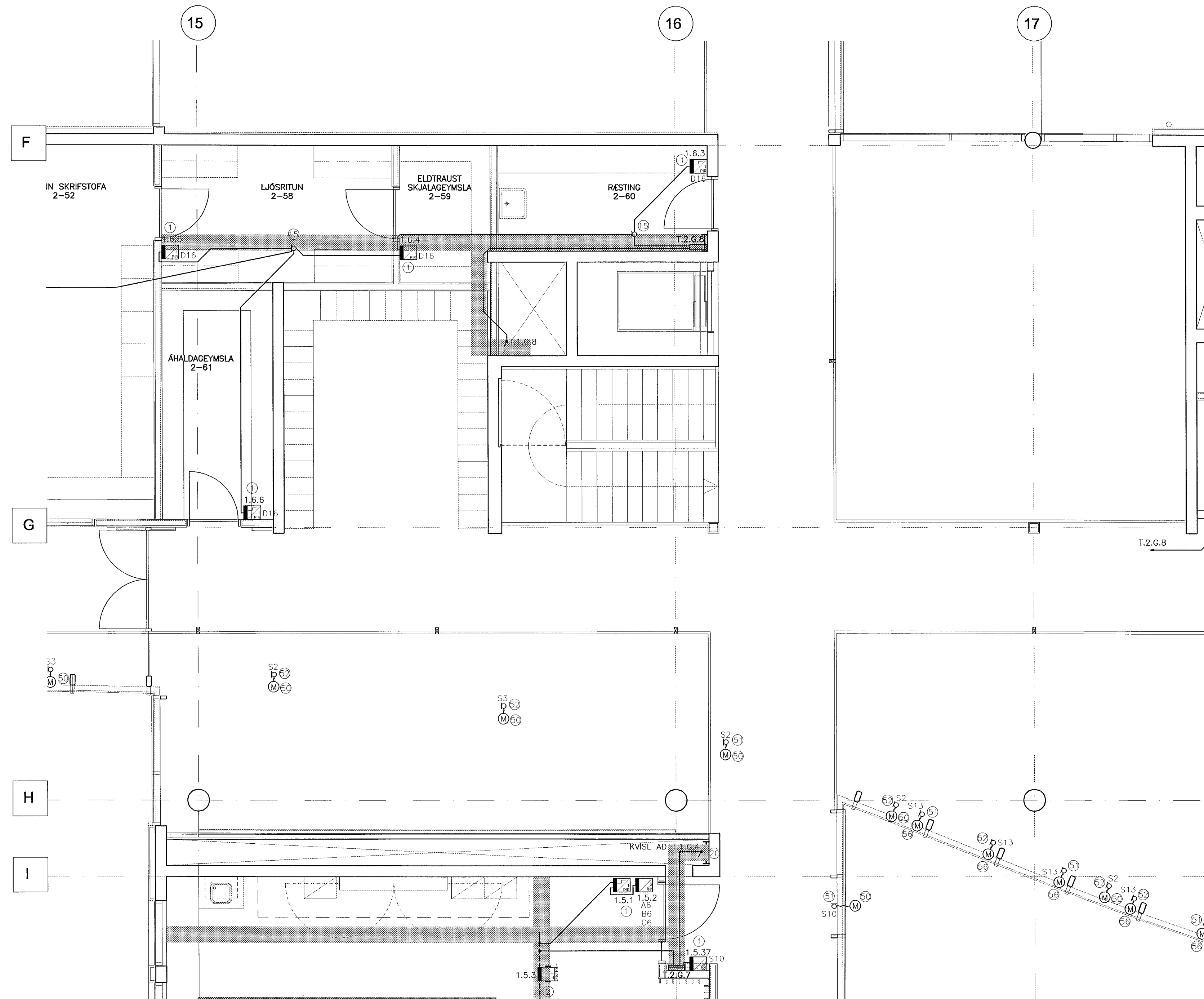


GRUNNMYND 2.HÆÐ 1:50

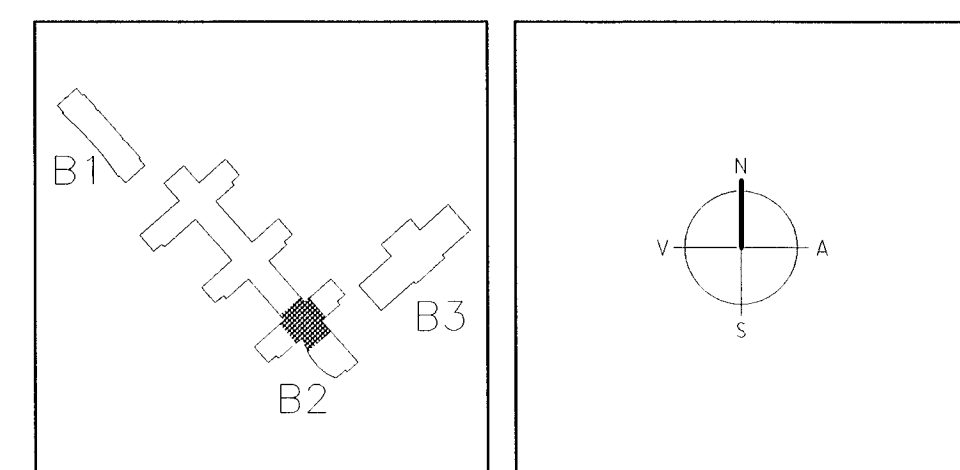


ATHUGASEMDIR OG SKÝRINGAR SJÁ TEIKNINGU B2-R0-VA-001

29. Maí 2002

Handwritten signature

DR. DAGS. BREYTING REIKN. TEIKN.



ARKITEKTAR
BERGSTADASTRÆTI 10, RVK.
Sími: 551-1460, netfang: arkitekt@ishoff.is

FINNUR BJÖRGVINSSON
HILMAR ÞÓR BJÖRNSSON
SIGRÍÐUR ÓLAFSDÓTTIR

LANDMÖTUN. EINHAFSVEGUR 6 · 200 KÓPAVOGUR · Sími: 554 5300 · FAX: 554 5350 · NETFANG: landmotun@landmotun.is

INGIBJÖRG KRISTJÁNSDÓTTIR
MARGRÉT SIGURDARDÓTTIR

VSÓ RÁDGJÖF
BORGARÞÓR 20, 105 REYKJAVÍK, Sími: 595-5000, Símbreyt: 595-5010, Netfang: vs@vs.is

SÓLVANGSVEGUR 4
LÆKJARSKÓLI

RAFORKUVIRKI
INSTABUSKERFI
GRUNNMYND 2. HÆÐ

HANNAÐ/TEIKN. J/JL
ATH. *Handwritten initials*
SAMPYKKT *Handwritten initials*
KT. 110858-7789
REYKJAVÍK 18.05.2002

JVANDI 1:50
VERKNR. 00258

TEIKN. NR. B2-R4-VG2-010
DR.