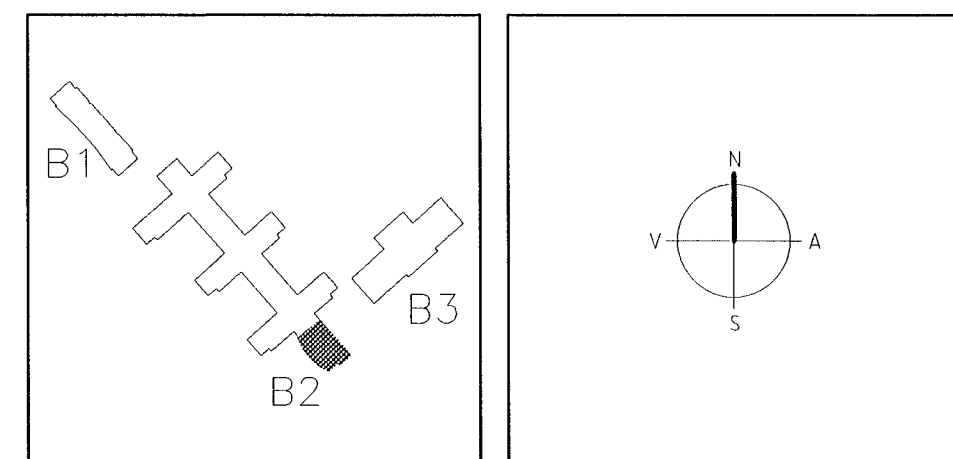


ATHUGASEMDIR OG SKÝRINGAR SJÁ TEIKNINGU B2-RO-VA-001

29. Maí 2002

BR. DAGS. BREVING. REKKA. TEKNA.



**ARKITEKTAR**  
BERGSTADASTRÆ 11 10, RVK.  
sími: 551-1460, netfang: arkitekt@stholff.is

**FINNUR BJÖRGVINSSON**  
**HILMAR ÞÓR BJÖRNSSON**  
**SIGRÍÐUR ÓLAFSDÓTTIR**

**LANDMÖTUN**  
EINAR E. SÆMUNDSEN  
INGEBJÖRG KRISTJÁNSDÓTTIR  
MARGRÉT SIGURDARDÓTTIR

**VSÓ**  
VSÓ RÁÐGLJÓF BIRKARTONI 20, 105 REYKJAVÍK, SM 585-9000, SMARÉF 585-9010, NETFANG vs@vs.is

**SÓLVANGSVEGUR 4**  
**LÆKJARKÓLI**

RAFORKLIRKI  
LÁGSPENNA  
GRUNNMYND 1. HÆÐ

HANNAÐ/TEKNA. J/LI  
ATH. *OK*  
SAMÞYKKT *sa*  
KT. 110956-7799

KVARNI 1:50 REYKJAVÍK 15.05.2002

VERKNR. 00258 TEKNA. NR. B2-R1-VG1-012