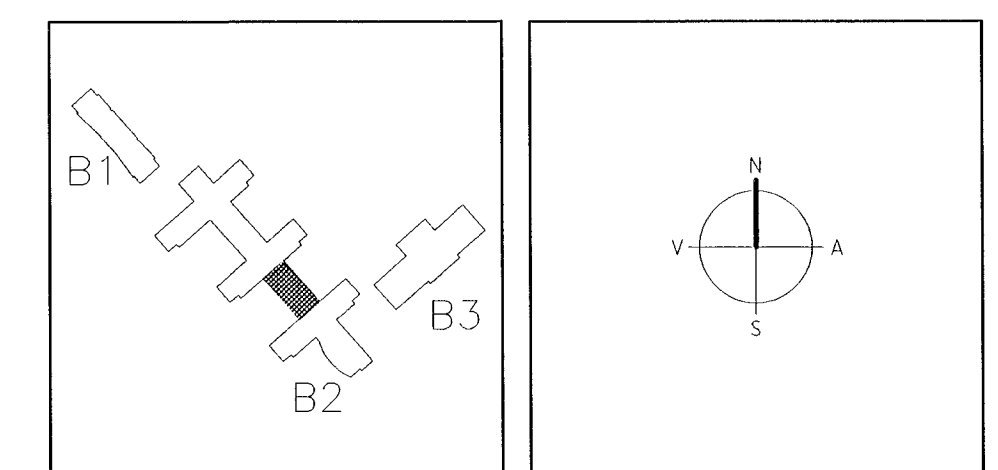


ATHUGASEMDIR OG SKÝRINGAR SJÁ TEIKNINGU B2-R0-VA-002

29. Maí 2002

BR. DAGS. BREYTING REKRN. TEKRN.



ARKITEKTAR
BERGSTADASTRETI 10, RVK
Sími: 551-1460, netfang: arkitekt@ishoff.is

FINNUR BJÖRGVINSSON
HILMAR ÞÓR BJÖRNSSON
SIGRÍÐUR ÓLAFSDÓTTIR

LANDMÖTUN. EINAR E. SÆMUNDSEN
INGIBJÖRG KRISTJÁNSDÓTTIR
MARGRÉT SIGURDÓTTIR

NÝRSLAVEGAR 6 · 209 KÓPAVOGUR · Sími: 554 5300 · Faxe: 554 5300 · Netfang: landmotun@landmotun.is

VSÓ RÁDGJÖF
ÞORGARTRÉ 20, 105 REYKJAVÍK, Sími: 595-5000, Símbreyf: 595-5010, Netfang: vs@vso.is

SÓLVANGSVEGUR 4
LÆKJARSKÓLI

RAFORKUVIRKI SMÁSPENNA GRUNNMYND 2. HÆÐ

HANNAÐ/TEKLN. J/JL
ATH. SK
SAMÞYKKT. SK
KT. 110856-7789

KVAÐI: 1:50
VERKFR. REYKJAVÍK 15.05.2002

00258 B2-R3-VG2-008