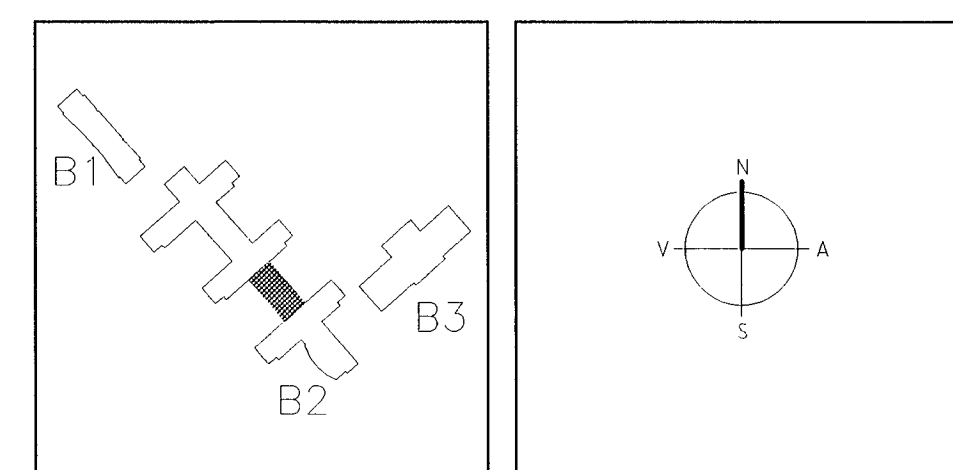


ATHUGASEMDIR OG SKÝRINGAR SJÁ TEIKNINGU B2-R0-VA-001

29. Maí 2002

[Signature]

BR. DAGR. BREYTING REIKN. TEIKN.



ARKITEKTAR
 BERGSTADASTRÆTI 10, RVK
 sími:551-1460, netfang:arkitekti@sthoi.is

FINNUR BJÖRGVINSSON
HILMAR ÞÓR BJÖRNSSON
SIÐRÍÐUR ÓLAFSDÓTTIR

LANDMÓTUN
 HAFNARSTRÆTI 4 - 101 KÓPMÓÐUR - Sími: 554 5300 - Fax: 554 5300 - Netfang: landmotun@landmotun.is

EINAR E. SÆMUNDSEN
INGIBJÖRG KRISTJÁNSDÓTTIR
MARGRÉT SIGURDARDÓTTIR

VSÓ
 VSÓ HAÐGLJÓF BORGARTÚNI 20, 105 REYKJAVÍK, Sími: 585-3000, Símbreyf: 585-9010, Netfang: vsos@vsos.is

SÓLVANGSVEGUR 4
LÆKJARSKÓLI

RAFORKUVIRKI
 LAGSPENNA
 GRUNNMYND 1. HÆÐ

HANNAÐ/TEIKN. J/JL
 ATH. *[Signature]*
 SAMÞYKKT *[Signature]*
 KT. 110806-7788

KVARNÚM: 1:50
 VERRNÚM: 00258

REYKJAVÍK 18.05.2002

TEIKN. NÚM. 110806-7788

00258 B2-R1-VG1-008