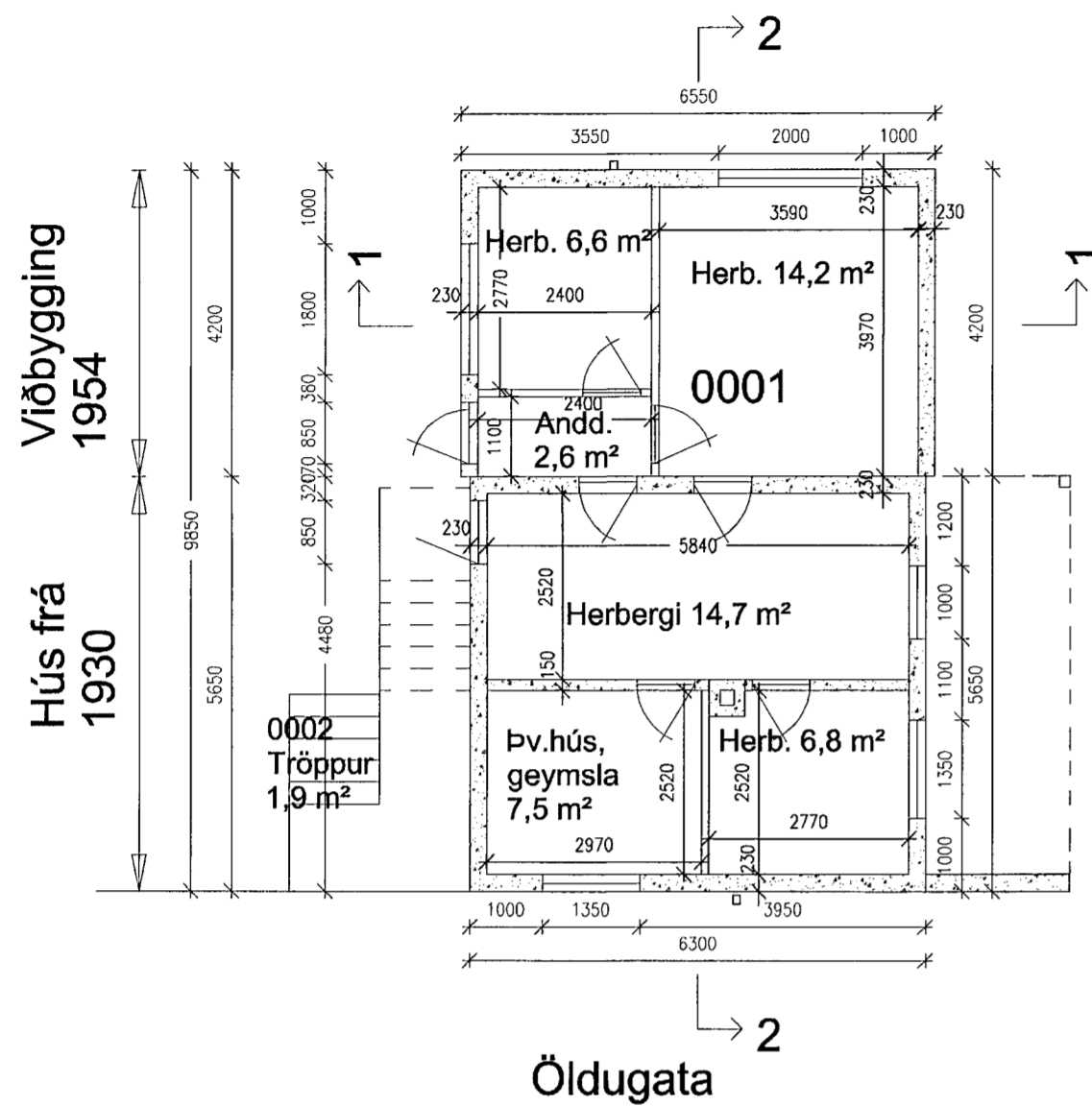
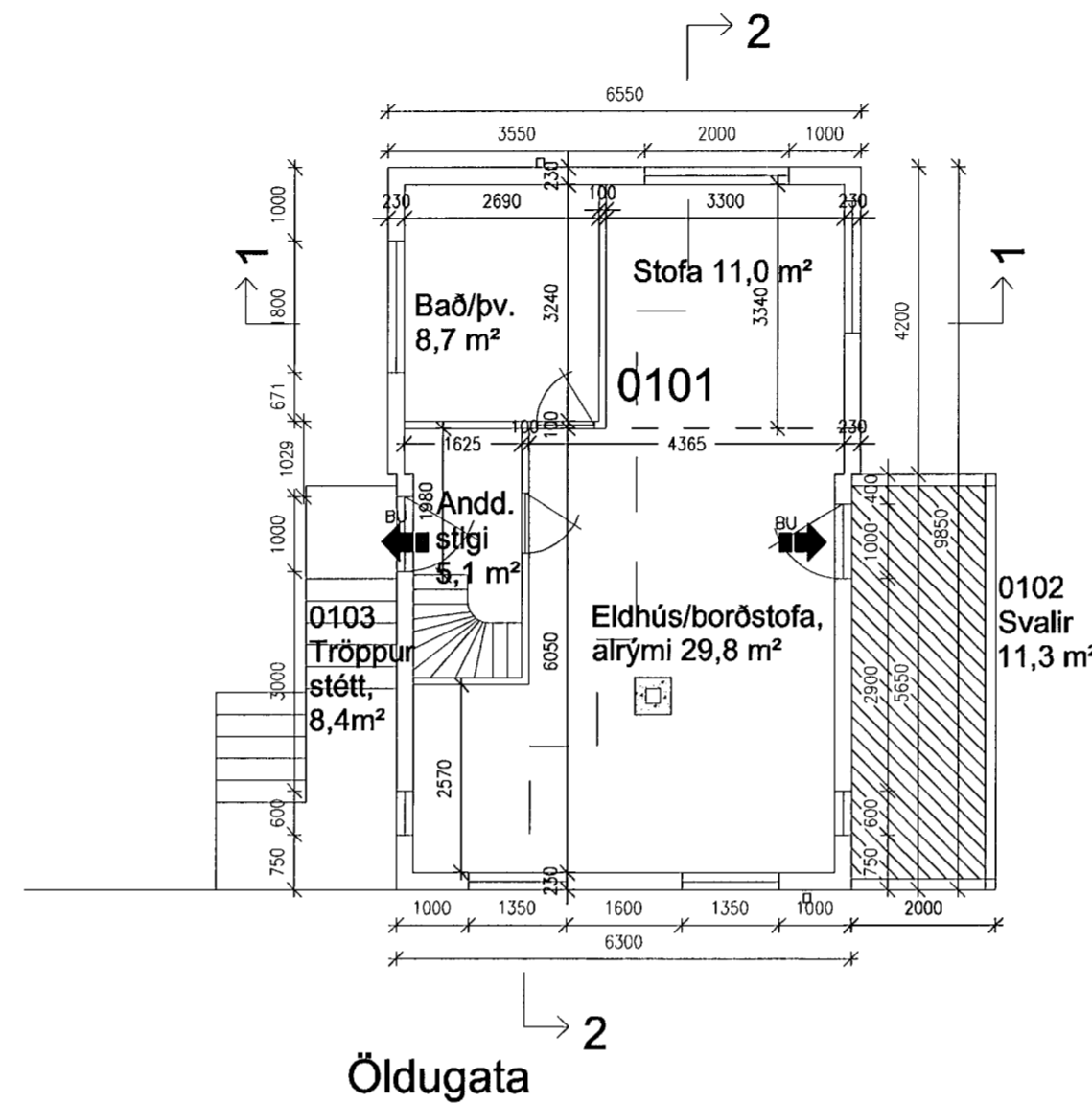


Dansp. á afgreiðslufundi.
13.11.13.
Úr Gildi

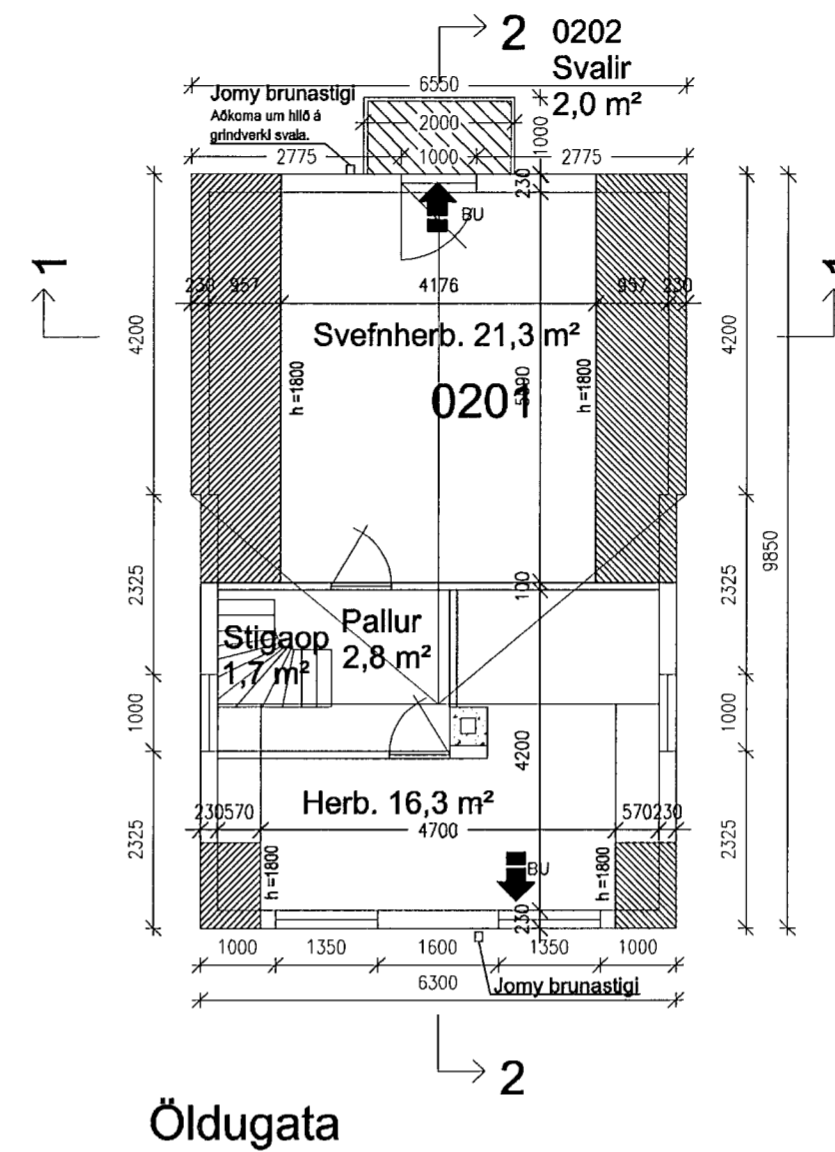
Kjallari 1:100



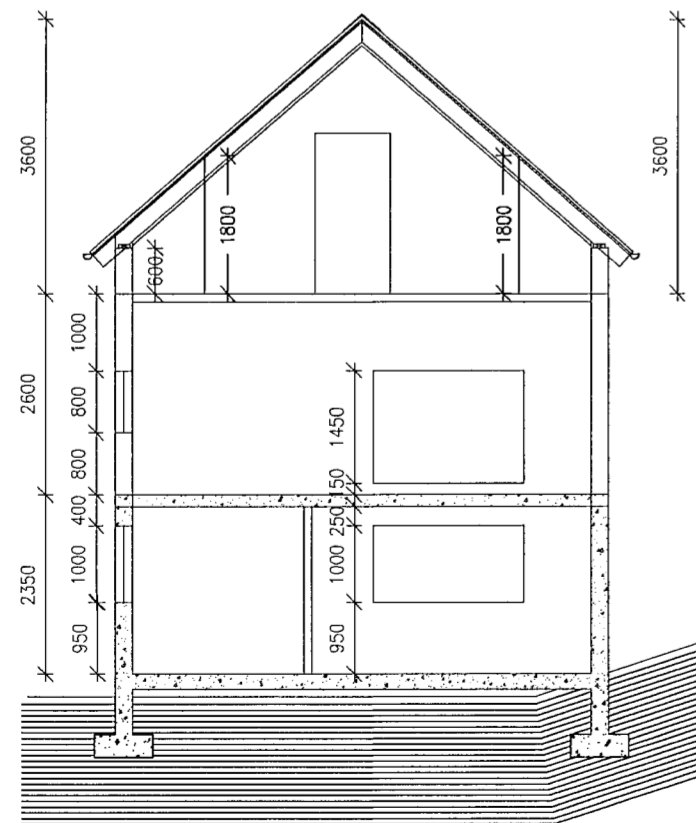
1. hæð 1:100



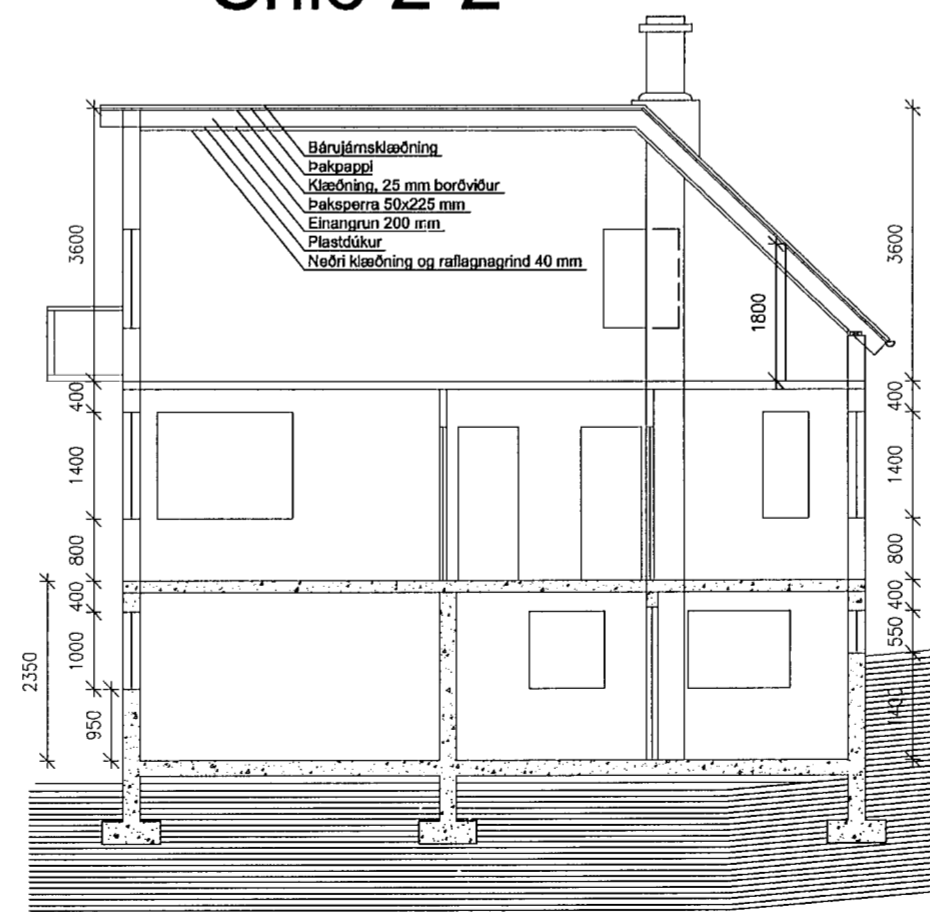
Rishæð 1:100



Snið 1-1



Snið 2-2



BYGGINGARLÝSING:

Byggingin er úr timburgrind, með timburþaki og hvílir á sökkli og plötu úr járnþentri steinsteypu. Innveggir á hæð og í risi eru einnig úr timbri.

- ÞAK.** Þak er gert úr 225 x 50 sperrum sem hvíla á útveggjum. Einangrað er með 200 mm. léttull, klætt með borðaklæðningu og bárujárni. Neðan á sperrur er gífsplötuklæðning, fest á raflagnagrind. Þak er amk. REI 30.
- NÝIR ÚTVEGGIR.** Þeir eru úr 145 x 45 mm timburgrind sem er klædd með krossviði og bárujárni að utan, einangruð með 150 mm þéttull og klædd gípsplötum að innan.
- GLER Í GLUGGUM.** Tvöfalt K-gler er í gluggum og er loftbil 9 mm.
- SÖKKULL OG GÓLFPLATA.** Sökkull og gólfplata eru úr járnþentri steinsteypu, óvíst um einangrun gólfplötu.
- LAGNALEIÐIR.** Lagnir verða staðsettar inni í út- og innveggjum eða í stokkum.
- EINANGRUN.** Einangrun, sjá að framan og í töflu til hliðar. Um útfærslu, sjá sérteikningar verkfræðings.
- BRUNAVARNIR.** Björgunarop, flóttaleiðir, eru sýndar á uppráttum. Flóttaleiðir eru merktar BU á grunnmyndum. Flóttaleiðir frá rishæð eru um Jomy bruna-fellistiga. Annars vegar úr svefnherbergi, af svölum. Hins vegar um glugga á herbergi á götuhlið. Þeir eru samþykktir af Mannvirkjastofnun.

Breytt: 15. júní 2013

Halldór Hannesson

Kólnunartölur í samræmi við bygg.reglugerð:

Útveggir, vegið meðaltal 0,80 W/m² C°
Þak 0,15 W/m² C°
Gólf 0,20 W/m² C°
Meðaltal glugga/hurða 1,70 W/m² C°
Nánari útfærsla á teikningum verkfræðings.

VERKFRÆÐISTOFA HALLDÓRS HANNESSONAR s.8989455
GUNNARSSUNDI 10 HAFNARFIRÐI hallhannes@gmail.com

Öldugata 9 Hafnarfirði
Hækkun þaks og nýr kvistur.
Grunnmyndir og snið.

Mkv.	1:100
Reiknað	HH
Teiknað	HH
Kt. hönnuðar:	141139-2159
Breytt:	15. maí 2013