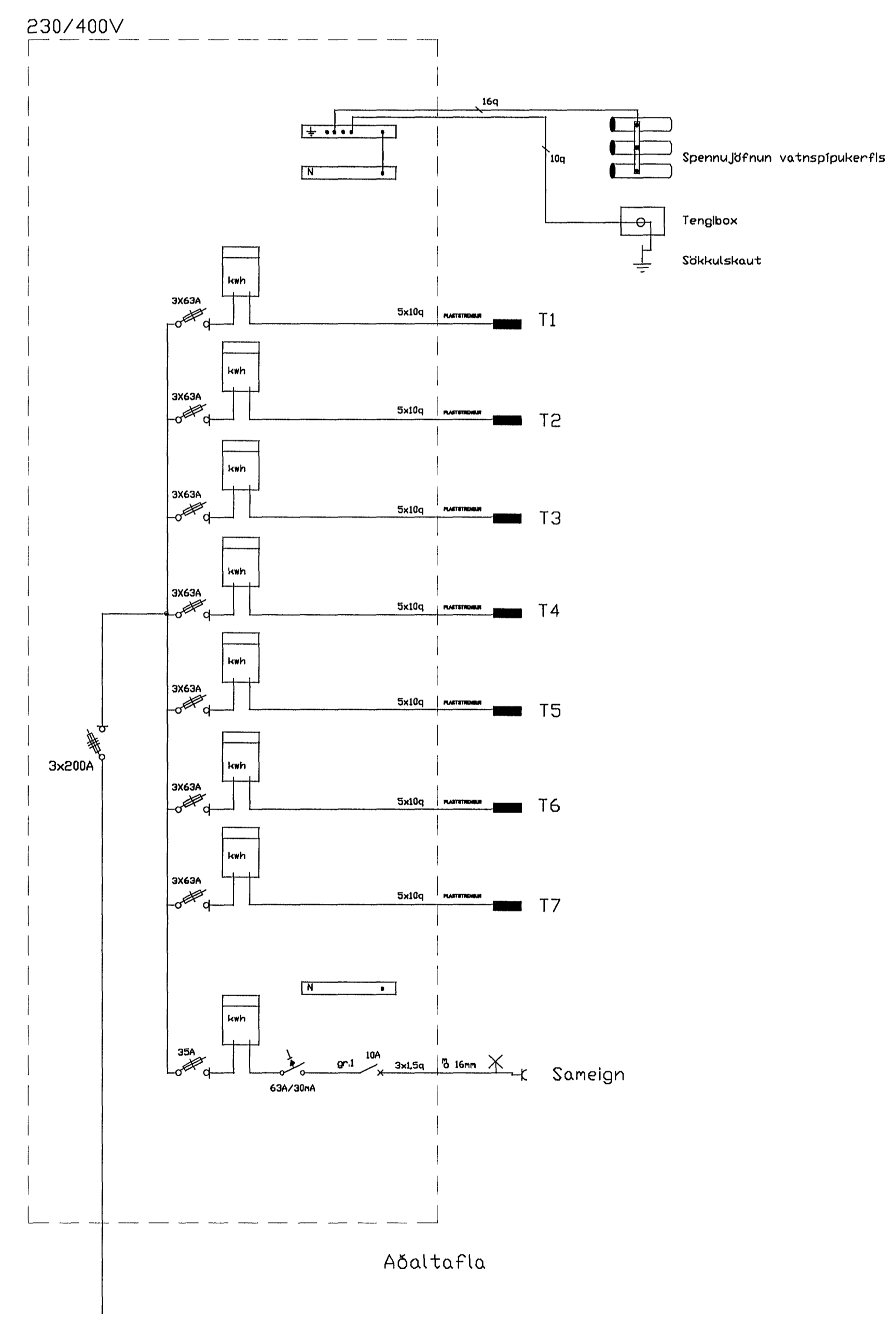
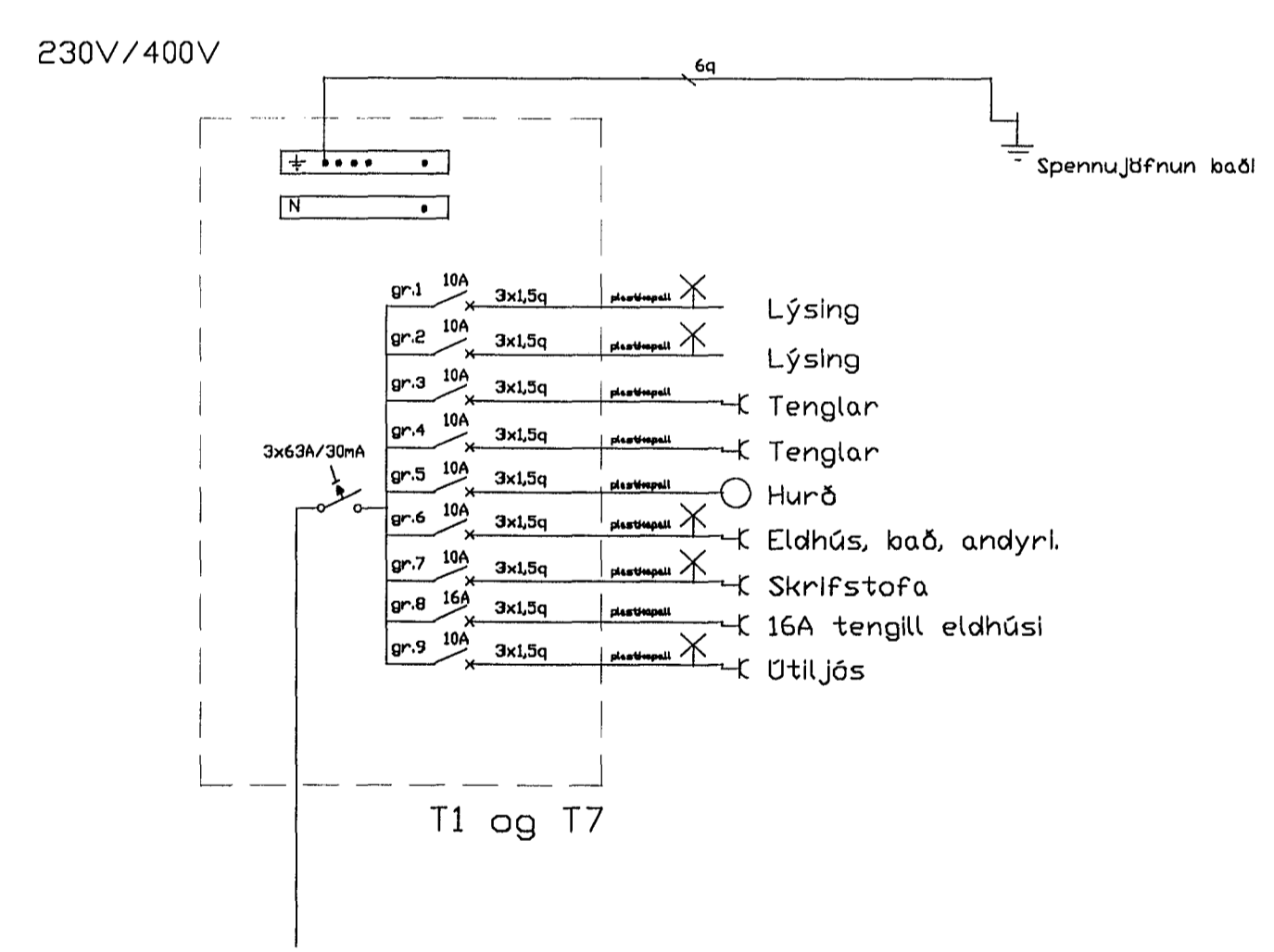


Stofn RR 110mm
Stími 50mm
Gt fyrir vegg

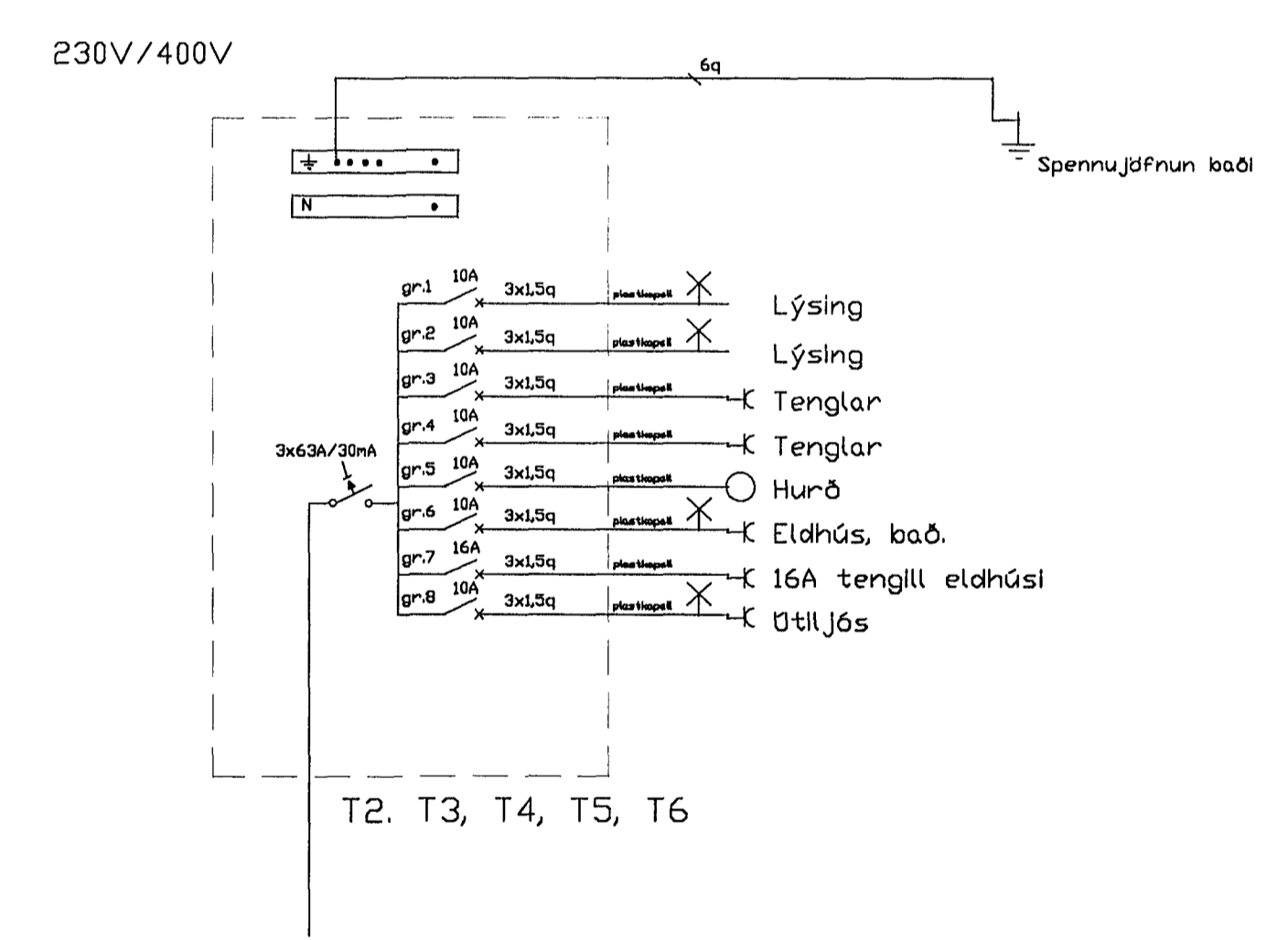
Snið 1:100



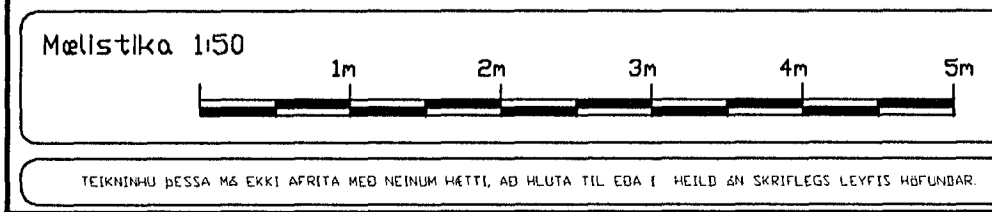
Aðaltafla



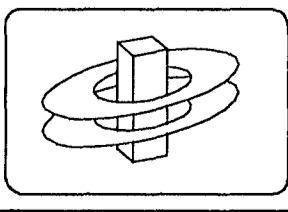
T1 og T7



T2, T3, T4, T5, T6



breytt
breytt
breytt



KERFISHÖNNUN
Rafhönnun Tölvukerfi Ráðgjöf
www.kerfishonnun.is

Björn Traustason
Ráðgjafi
sími 588 1314 gsm. 899 5264
email: bjorn@kerfishonnun.is

Kristján Theodórunn
Ráðgjafi og reikstrarfræðingur
sími 552 0563 gsm. 899 6897
email: kristjan@kerfishonnun.is

verkið Rauðhella 7 Hafnarfirði
Raflögn
Tæling 3 af 4

skv 1:100 daga 21. Júní, 2002
hannað BT teiknað BT
Björn Traustason
Lögfræðingur
kt. 031267-3909
sign: Björn Traustason