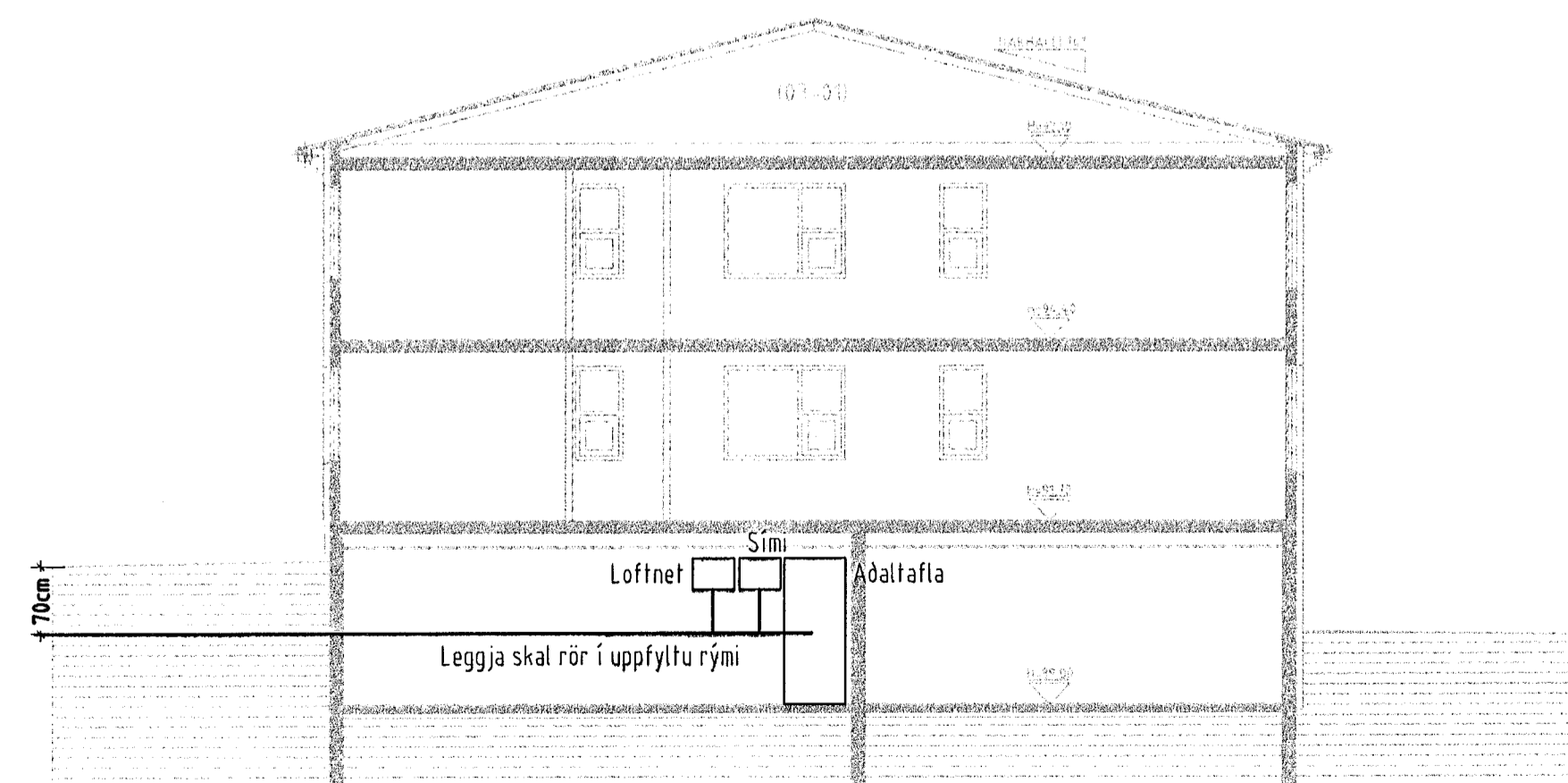
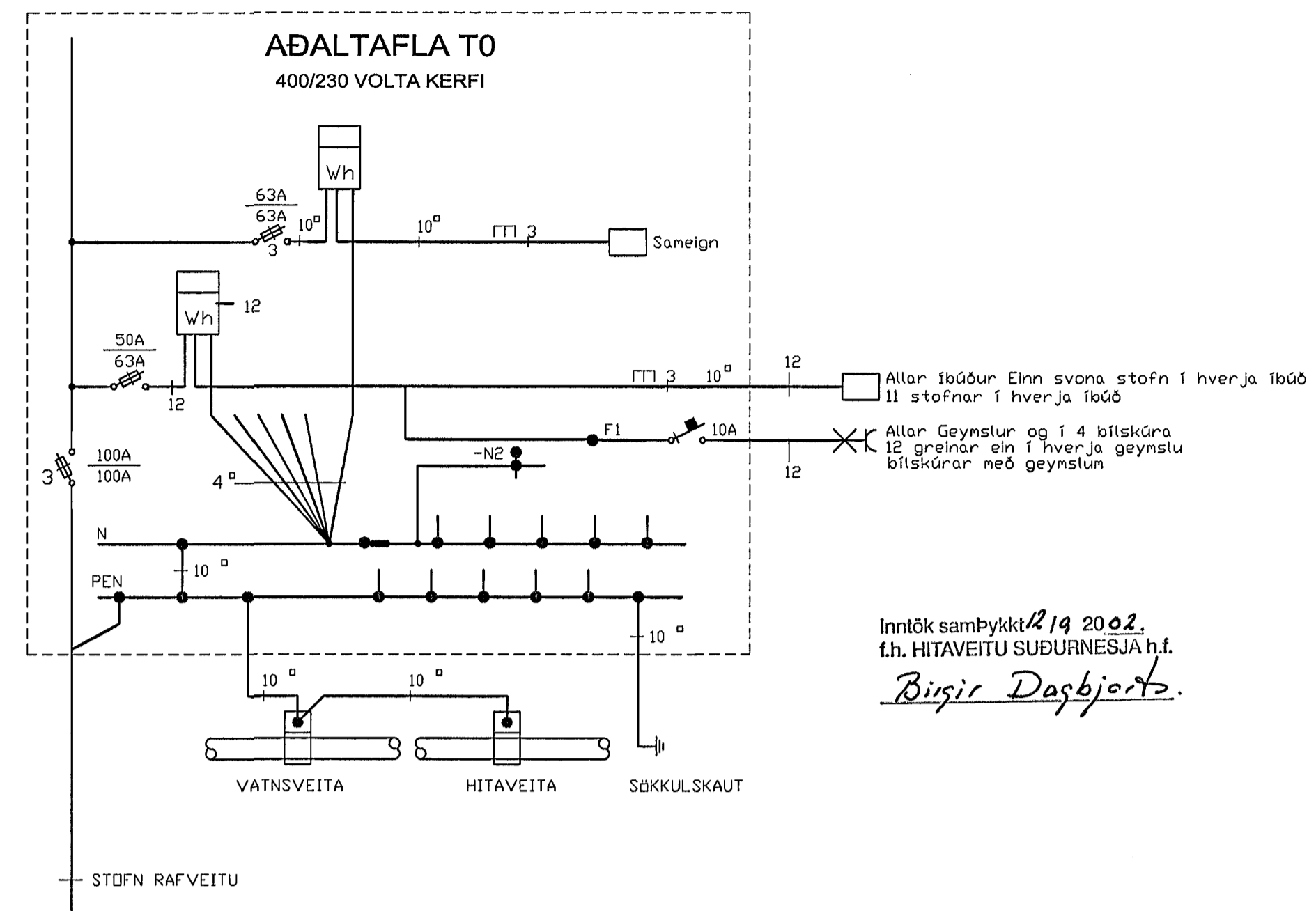


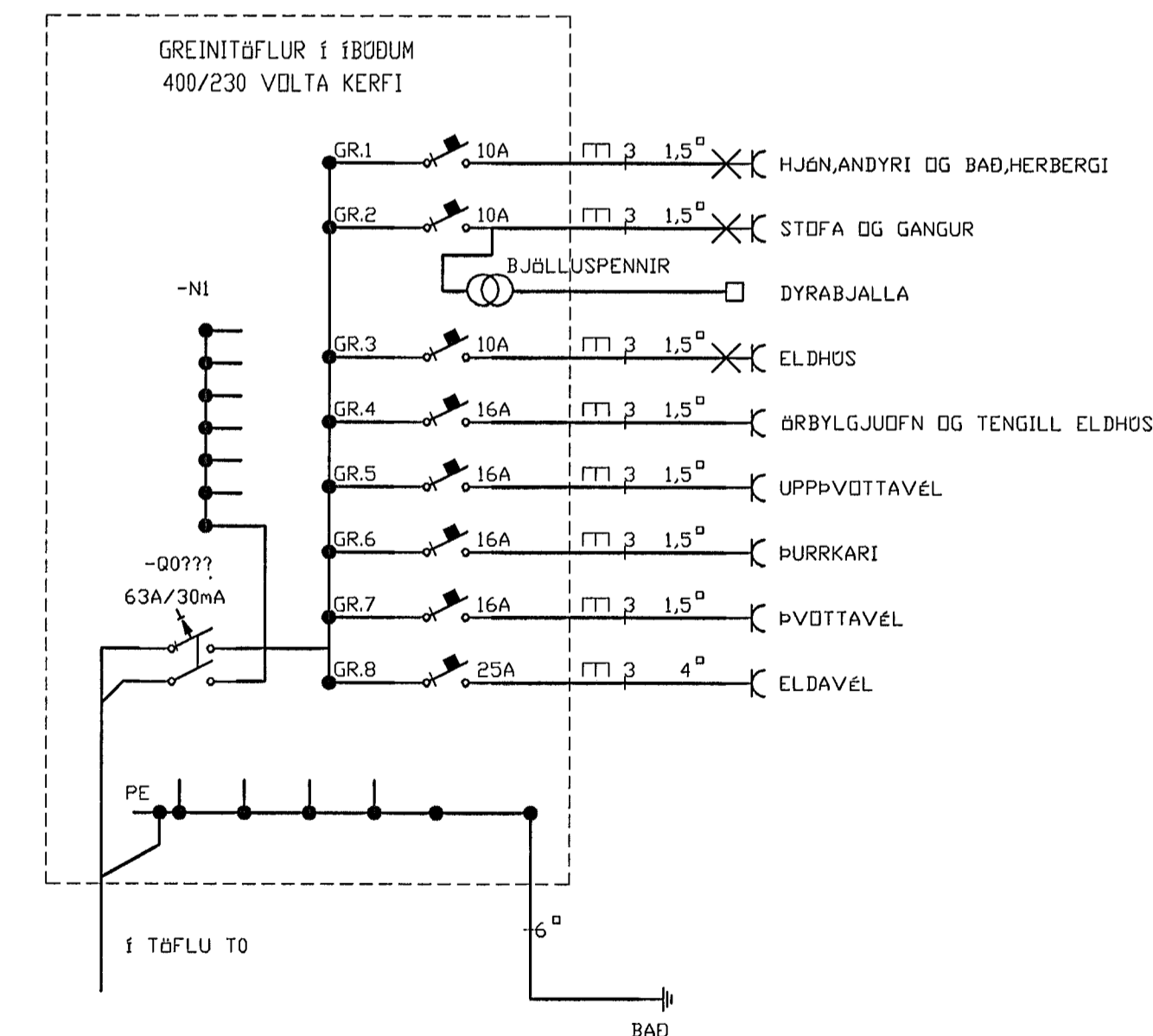
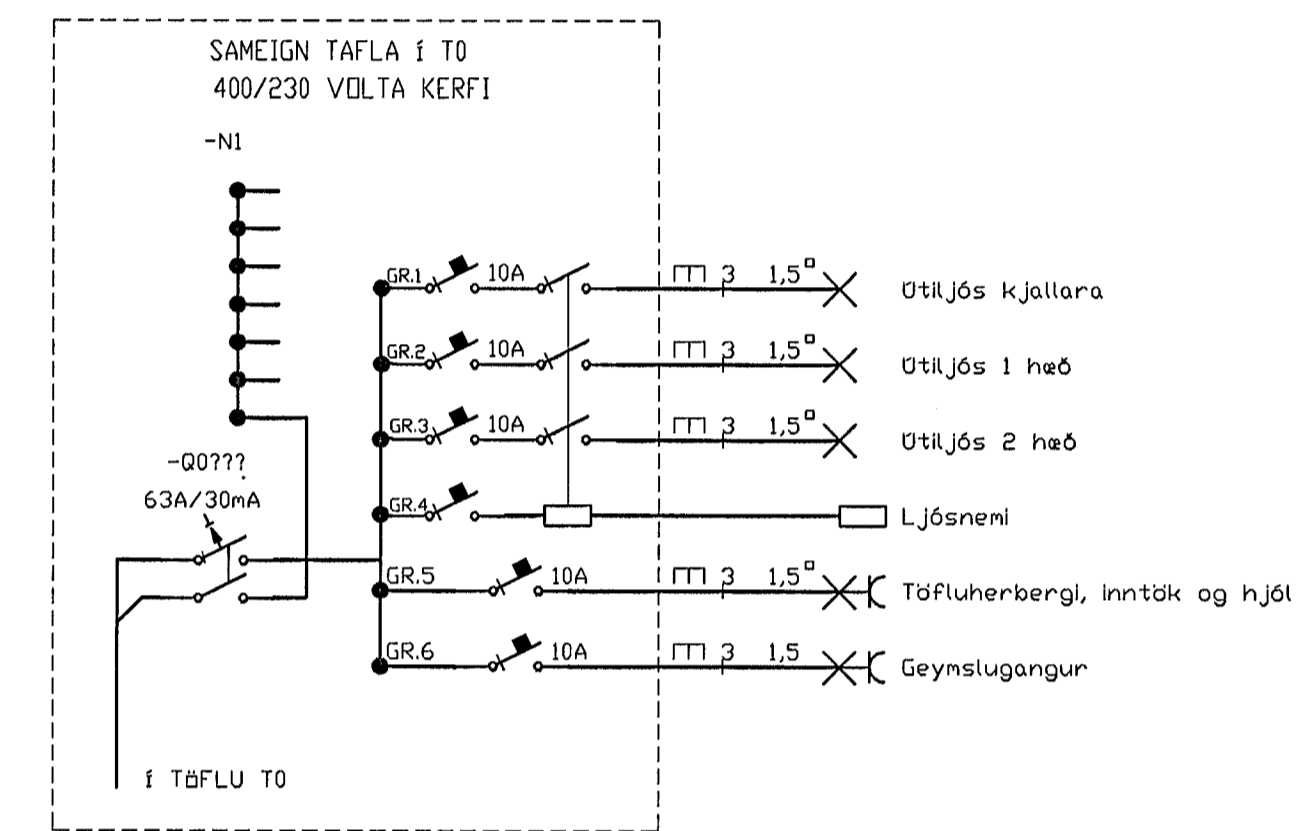
Afstöðumynd



SNID



Inntök samþykkt 21.9.2002.  
f.h. HITAVEITU SUÐURNESJÁ h.f.  
*Björgur Þorsteinsson*

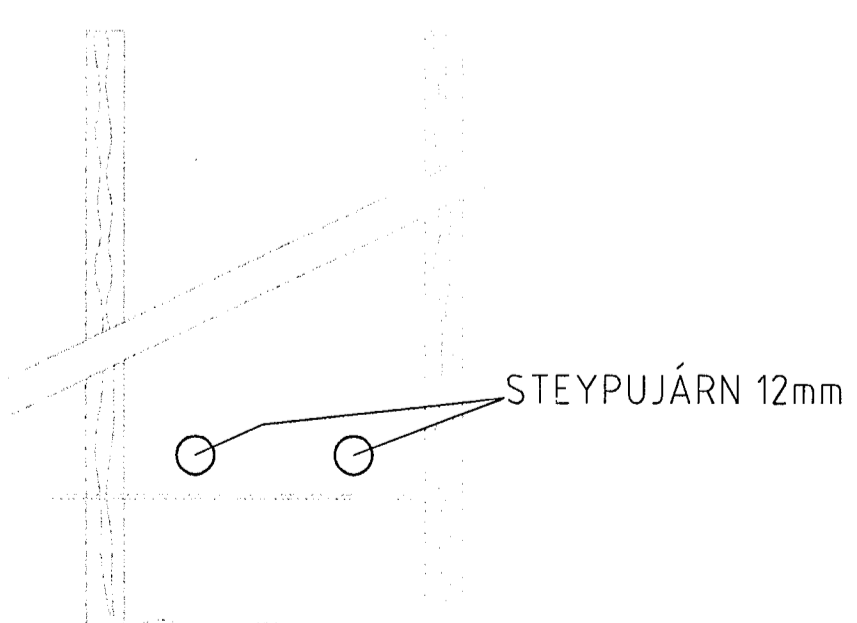


ALMENNAR SKÝRINGAR

ALLAR PÍPUR ERU 416 OG VÍR 1,5mm<sup>2</sup>.  
HÆÐIR ROFA FRÁ FULLFRÁGANGNU GÖLFI 100cm.  
HÆÐIR TENGLA FRÁ FULLFRÁGANGNU GÖLFI 20cm.  
HÆÐIR Á SÍMA- (S) SÖNNVARPS- (L) TENGULUM FRÁ FULLFRÁGANGNU GÖLFI 20cm.  
ÖLL MÁL ERU FRÁ FULLFRÁGANGNU GÖLFI OG Í MIÐJA DÖS EÐA ÖR MIÐRI DÖS Í MIÐJA DÖS EÐA Í FULLFRÁGANGNI VEGG.  
ÞAR SEM PÍPUR ERU LAGÐAR HLÍÐ VÍÐ HLÍÐ Í LOFTUM EÐA VEGGUM SKAL HAFJA AÐ MINNSTA KÖSTI 3cm BIL MÍLLI RÖRRA, DANING AÐ STEYPA GETI AUBVELDEGA RUNNIB NIÐUR Á MÍLLI.  
GRÖNAR ERU EKKI SÝNDAR Í ÖLLUM TILVIKUM AÐ TÖFLU, EN ERU ÞÁ MERKTAR VIKKOMANDI TÖFLU. DÆMI: T1-GR1 ER Í TÖFLU T1 OG ER GRÖN NR 1.  
→ ÞEYGAR ÖR ER MERKT GR NR ÞÁ FER VIKKOMANDI GR. Í TÖFLU Í IÐGÖNNI.  
TIL SNERTISPENNVARNAR SKAL NOTA NÜLLUN OG LÉKASTRAUMSROFAVÖRN.  
MÁLMIHLUTA LAGNA, TÆKJA, LAMPA OG RAFBÚNABAR SKAL JARÐBÍNDIA VANDLEGA.  
MÁLSTRAUMUR ROFA OG TENGLA SKAL VERA MINNST 10 A.  
JARÐBÍNDIA SKAL PÍPUKERFI FYRIR HEITA- OG KALDAVATNSLÖGN.  
ÖLL TÁKN ERU TÁKNRÖN OG BER AÐ SAMRÆMA LAGNIR AÐ TÆKJUM EFTIR AÐSTÆÐUM Á STAÐNUM OG EFTIR SÉRTEKNINGUM.

NEMA ANNAD SÉ TEKIÐ FRAM

SETJA SKAL SÖKKUSKAUT Í GRUNN SJÁ NÁNARI ÚFÆRSLU Í TÆKNILEGIR TENGISKILMÁLAR TEKNING D 11.1996 M1



SNID AF STEYPUÞEINUM Í SÖKKULUM ENGINN MÆLIKVARÐI

SAMTENGING STEYPUÞEINA SETJA SKAL TVÖ VÍRLÁSA Á HVER SAMSEYKI

4399

Verkefni		
Þraslarás 73 220 Hafnarfirði		
Veikniú/Verkniúmer		
Afstöðum-, snið, einflumyndir og almennar sk.		
Bláð.nr.	Teikningamúmer	Kvarði
1/4		1:50, 1:100, 1:500
Hannað	Teiknað	Dags.
SH	SH	05.Júlí 2001
Yfirfarið	Samþ.	Breyting
<b>Rafteiknistofa Sigurjóns Harðarsonar</b> Hraunbrún 30 220 Hafnarfirði sími 5651845, 898 0970		