

Ofnaskrá Norðurbakki 9

Íbúð						Íbúð							
Íb. nr.	Ofnanr.	aðsetning	lengd (cm)	Mesta hæð (cm)	Lágmarks Wöð	Ath.	Íb. nr.	Ofnanr.	Staðsetning	lengd (cm)	Mesta hæð (cm)	Lágmarks Wöð	Ath.
109 - 01	Herb		230	21	1.590	VKM2-V	110 - 01	Bað		70	150	340	Handk.
109 - 02	Herb		180	21	1.180	VKM2-V	110 - 02	Stofa/Eldh		240	21	1.600	VKM2-V
109 - 03	Stofa/Eldh		80	21	550	VKM2-V	110 - 03	Stofa/Eldh		160	21	1.070	VKM2-V
109 - 04	Stofa/Eldh		300	21	2.040	VKM2-V	110 - 04	Stofa/Eldh		300	21	2.000	VKM2-V
109 - 05	Stofa/Eldh		160	21	1.090	VKM2-V	110 - 05	Stofa/Eldh		80	21	540	VKM2-V
109 - 06	Stofa/Eldh		240	21	1.530	VKM2-V	110 - 06	Herb		180	21	1.240	VKM2-V
109 - 07	Bað		70	150	340	Handk.	110 - 07	Herb		240	21	1.820	VKM2-V
Santals						8.420	Santals						8.610
Íbúð							Íbúð						
111 - 01	Bað		70	150	230	Handk.	112 - 01	Herb		150	21	810	VKM2-V
111 - 02	Herb		300	21	1.080	VKM-V	112 - 02	Stofa/Eldh		370	21	2.420	VKM2-V
111 - 03	Stofa/Eldh		360	21	2.780	VKM2-V	112 - 03	Stofa/Eldh		220	21	1.440	VKM2-V
111 - 04	Stofa/Eldh		240	21	1.860	VKM2-V	112 - 04	Herb		250	21	1.710	VKM2-V
111 - 05	Herb.		330	21	1.700	VKM2-V	112 - 05	Bað		50	170	260	Handk.
Santals						7.650	Santals						6.640
Íbúð							Íbúð						
113 - 01	Bað		50	170	230	Handk.	114 - 01	Herb		150	21	810	VKM2-V
113 - 02	Herb		300	21	1.080	VKM-V	114 - 02	Stofa/Eldh		370	21	2.420	VKM2-V
113 - 03	Stofa/Eldh		360	21	2.780	VKM2-V	114 - 03	Stofa/Eldh		220	21	1.440	VKM2-V
113 - 04	Stofa/Eldh		240	21	1.860	VKM2-V	114 - 04	Herb		250	21	1.710	VKM2-V
113 - 05	Herb.		330	21	1.700	VKM2-V	114 - 05	Bað		50	170	260	Handk.
Santals						7.650	Santals						6.640
Íbúð							Íbúð						
115 - 01	Bað		70	150	210	Handk.	116 - 01	Herb		230	21	820	VKM-V
115 - 02	Þvottur		140	21	400	VKM-V	116 - 02	Stofa/Eldh		360	21	2.550	VKM2-V
115 - 03	Herb		240	21	990	VKM2-V	116 - 03	Bað		70	150	550	Handk.
115 - 04	Stofa/Eldh		420	21	2.450	VKM2-V	116 - 04	Þvottur		90	21	450	VKM2-V
Santals						4.050	Santals						4.370
Íbúð 3x							Íbúð 3x						
x09 - 01	Herb		290	21	1.680	VKM2-V	x10 - 01	Bað		70	150	320	Handk.
x09 - 02	Herb		240	21	850	VKM2-V	x10 - 02	Stofa/Eldh		240	21	1.570	VKM2-V
x09 - 03	Herb		200	21	1.090	VKM2-V	x10 - 03	Stofa/Eldh		160	21	1.050	VKM2-V
x09 - 04	Stofa/Eldh		80	21	540	VKM2-V	x10 - 04	Stofa/Eldh		300	21	1.960	VKM2-V
x09 - 05	Stofa/Eldh		300	21	2.000	VKM2-V	x10 - 05	Stofa/Eldh		80	21	530	VKM2-V
x09 - 06	Stofa/Eldh		160	21	1.070	VKM2-V	x10 - 06	Herb		200	21	1.150	VKM2-V
x09 - 07	Stofa/Eldh		240	21	1.600	VKM2-V	x10 - 07	Herb		240	21	830	VKM2-V
x09 - 08	Bað		70	150	300	Handk.	x10 - 08	Herb		280	21	1.850	VKM2-V
Santals						9.130	Santals						9.270
Íbúð 3x							Íbúð 3x						
x11 - 01	Bað		70	150	380	Handk.	x12 - 01	Herb		310	21	1.060	VKM-V
x11 - 02	Herb		300	21	1.110	VKM-V	x12 - 02	Stofa/Eldh		370	21	2.750	VKM2-V
x11 - 03	Stofa/Eldh		360	21	2.790	VKM2-V	x12 - 03	Stofa/Eldh		220	21	1.640	VKM2-V
x11 - 04	Stofa/Eldh		240	21	1.860	VKM2-V	x12 - 04	Herb		260	21	1.230	VKM2-V
x11 - 05	Herb.		330	21	1.780	VKM2-V	x12 - 05	Herb		270	21	1.280	VKM2-V
Santals						7.920	Santals						8.170
Íbúð 3x							Íbúð 3x						
x13 - 01	Bað		50	170	380	Handk.	x14 - 01	Herb		310	21	1.060	VKM-V
x13 - 02	Herb		300	21	1.110	VKM-V	x14 - 02	Stofa/Eldh		370	21	2.750	VKM2-V
x13 - 03	Stofa/Eldh		360	21	2.790	VKM2-V	x14 - 03	Stofa/Eldh		220	21	1.640	VKM2-V
x13 - 04	Stofa/Eldh		240	21	1.860	VKM2-V	x14 - 04	Herb		260	21	1.230	VKM2-V
x13 - 05	Herb.		330	21	1.780	VKM2-V	x14 - 05	Herb		270	21	1.280	VKM2-V
Santals						7.920	Santals						8.170
Íbúð							Íbúð						
x15 - 01	Bað		70	150	260	Handk.	x16 - 01	Herb		240	21	810	VKM-V
x15 - 02	Þvottur		140	21	520	VKM-V	x16 - 02	Stofa/Eldh		360	21	2.720	VKM2-V
x15 - 03	Herb		240	21	1.100	VKM2-V	x16 - 03	Bað		70	150	260	Handk.
x15 - 04	Stofa/Eldh		420	21	2.520	VKM2-V	x16 - 07	Þvottur		90	21	460	VKM2-V
Santals						4.400	Santals						4.250

Íbúð						Íbúð							
Íb. nr.	Ofnanr.	aðsetning	lengd (cm)	Mesta hæð (cm)	Lágmarks Wöð	Ath.	Íb. nr.	Ofnanr.	Staðsetning	lengd (cm)	Mesta hæð (cm)	Lágmarks Wöð	Ath.
509 - 01	Herb		290	21	1.700	VKM2-V	510 - 01	Bað		70	150	320	Handk.
509 - 02	Herb		240	21	850	VKM2-V	510 - 02	Stofa/Eldh		240	21	1.570	VKM2-V
509 - 03	Herb		200	21	1.090	VKM2-V	510 - 03	Stofa/Eldh		160	21	1.050	VKM2-V
509 - 04	Stofa/Eldh		80	21	510	VKM2-V	510 - 04	Stofa/Eldh		300	21	1.960	VKM2-V
509 - 05	Stofa/Eldh		300	21	1.920	VKM2-V	510 - 05	Stofa/Eldh		80	21	530	VKM2-V
509 - 06	Stofa/Eldh		160	21	1.020	VKM2-V	510 - 06	Herb		250	21	1.150	VKM2-V
509 - 07	Stofa/Eldh		240	21	1.530	VKM2-V	510 - 07	Herb		240	21	830	VKM2-V
509 - 08	Bað		70	150	300	Handk.	Santals						7.410
Santals						8.920	Santals						7.410
Íbúð							Íbúð						
511 - 01	Bað		70	150	350	Handk.	512 - 01	Bað		50	170	470	Handk.
511 - 02	Stofa/Eldh		110	21	800	VKM-V	512 - 02	Herb		280	21	1.710	VKM-V
511 - 03	Stofa/Eldh		240	21	1.740	VKM2-V	512 - 03	Herb		300	21	880	VKM-V
511 - 04	Herb.		330	21	1.330	VKM2-V	512 - 04	Stofa/Eldh		370	21	2.670	VKM2-V
512 - 05	Stofa/Eldh		110	21	800	VKM2-V	Santals						6.530
Santals						4.220	Santals						6.530
Íbúð							Íbúð						
512 - 01	Bað		70	150	350	Handk.	512 - 01	Bað		50	170	470	Handk.
512 - 02	Stofa/Eldh		110	21	800	VKM-V	512 - 02	Herb		280	21	1.710	VKM-V
512 - 03	Stofa/Eldh		240	21	1.740	VKM2-V	512 - 03	Herb		300	21	880	VKM-V
512 - 04	Herb.		330	21	1.330	VKM2-V	512 - 04	Stofa/Eldh		370	21	2.670	VKM2-V
512 - 05	Stofa/Eldh		110	21	800	VKM2-V	512 - 05	Stofa/Eldh		110	21	800	VKM2-V
Santals						4.220	Santals						6.530

Ofnanr.	aðsetning	lengd (cm)	Mesta hæð (cm)	Lágmarks Wöð
00-15	Geymsla	150	80	1040
00-16	Geymsla	150	80	2630
00-17	Geymsla	150	80	2630
00-18	Geymsla	150	80	2630
00-19	Geymsla	150	80	2630
00-20	Geymsla	140	80	2460
00-21	Geymsla	130	80	2280
00-22	Kjallari	250	80	1470
00-23	Kjallari	330	80	1960
Santals 19.730				

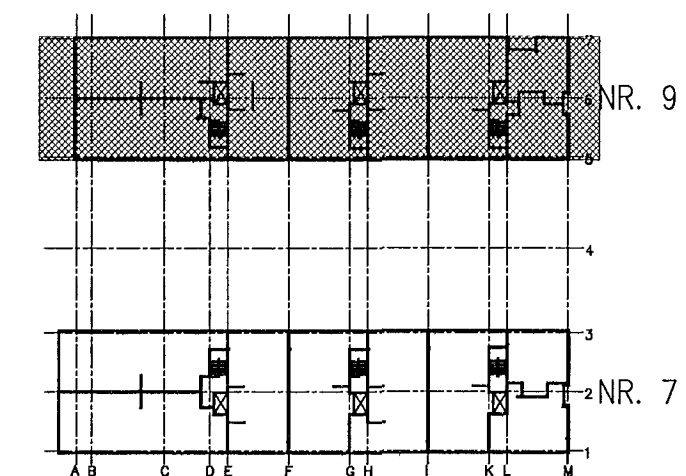
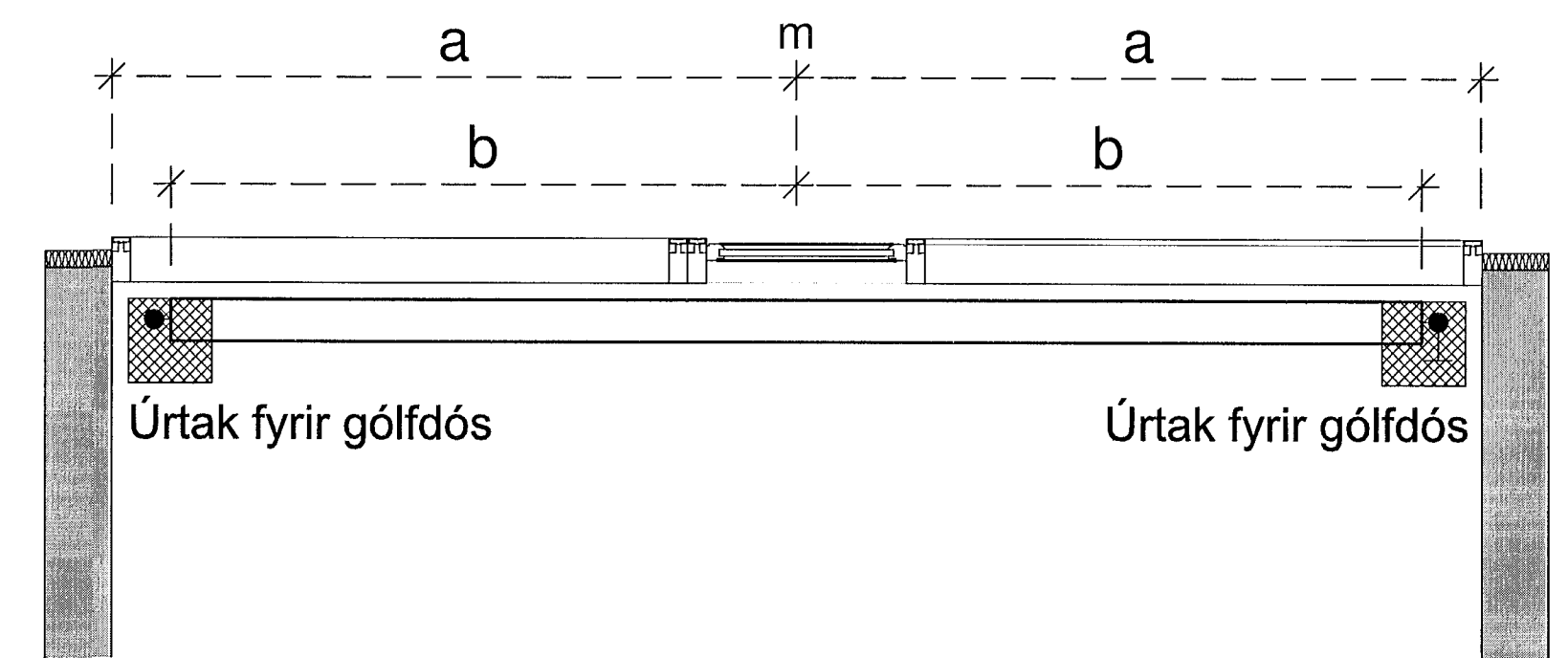
Íb. nr.	Lágmarks Wöð	Íb. nr.	Lágmarks Wöð	Íb. nr.	Lágmarks Wöð
109	8.420				
110	8.610				
111	7.650				
112	6.640				
113	7.650				
114	6.640				
115	4.050				
116	4.370				
Santals 54.030					

Íb. nr.	Lágmarks Wöð	Íb. nr.	Lágmarks Wöð	Íb. nr.	Lágmarks Wöð
209	9.130	309	9.130	409	9.130
210	9.270	310	9.270	410	9.270
211	7.920	311	7.920	411	7.920
212	8.170	312	8.170	412	8.170
213	7.920	313	7.920	413	7.920
214	8.170	314	8.170	414	8.170
215	4.400	315	4.400	415	4.400
216	4.250	316	4.250	416	4.250
SANTALS 59.230					

Íb. nr.	Lágmarks Wöð	Íb. nr.	Lágmarks Wöð	Íb. nr.	Lágmarks Wöð
509	8.920				
510	7.410				
511	4.220				
512	6.530				
Santals 27.080					

Íb. nr.	Lágmarks Wöð	Íb. nr.	Lágmarks Wöð	Íb. nr.	Lágmarks Wöð
100-07	Anddyri	250	21	1040	
100-08	Anddyri	330	21	960	
100-09	Anddyri	250	21	670	
100-10	Anddyri	330	21	960	
100-11	Anddyri	250	21	670	
100-12	Anddyri	330	21	960	
Santals 5.260					

Dæmigerð staðsetning ofna.



Norðurbakki 9

Hita og þrífalagnir Ofnaskrá

VÍÐSJA
VERKFRÆÐISTOFA FRV
SKÓLAVÖRÐUSTÍG 3, 101 REYKJAVÍK
Sími: 561 9040 OG 561 9043, FAX: 561 9044
NETFANG: vidsja@sk3.is
www.sk3.is

ÚTGÁFA	DAGS.	NAFN	HANNAÐ	TEIKNAD	MKV.	1:50	VEIÐNR.	V12.030
			AB		SKRÁ		TEIKN. NR.	
			Agústa Birgisson	160557-4199	DAGS	27.03.2013	P 11	