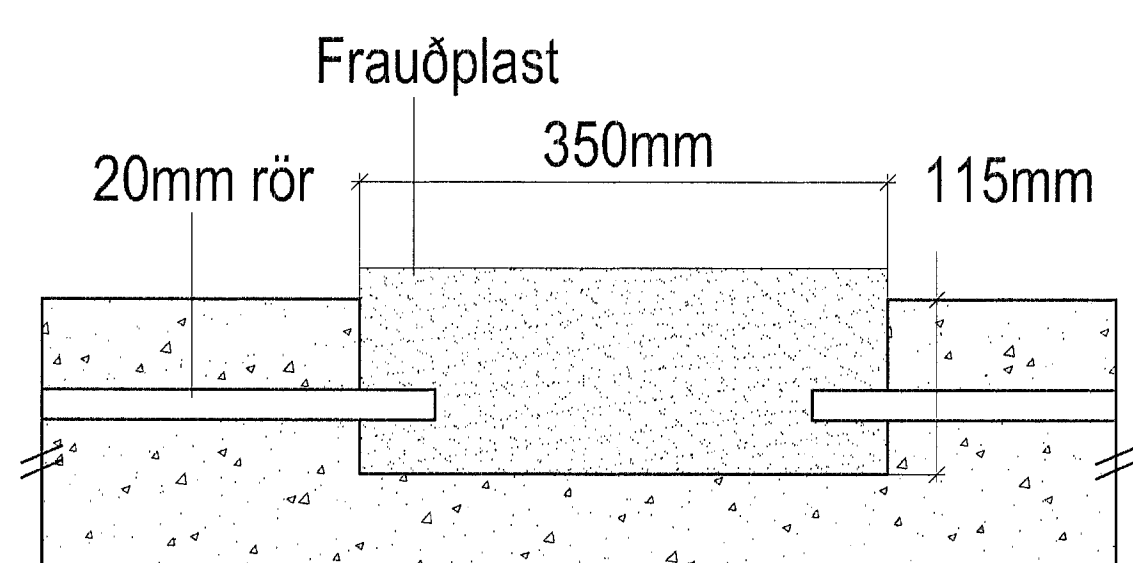
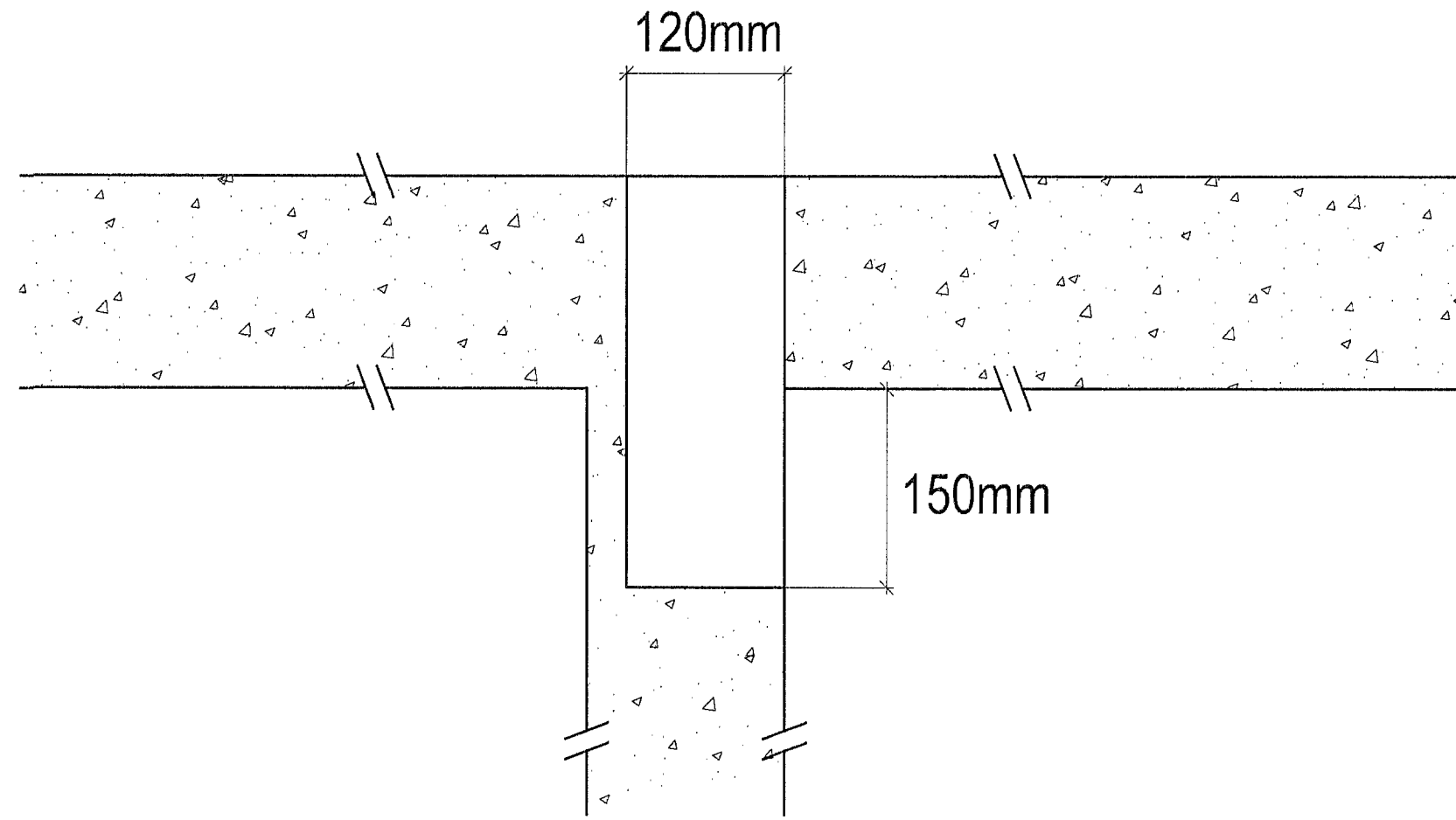


Úrtak fyrir gólfðósir.



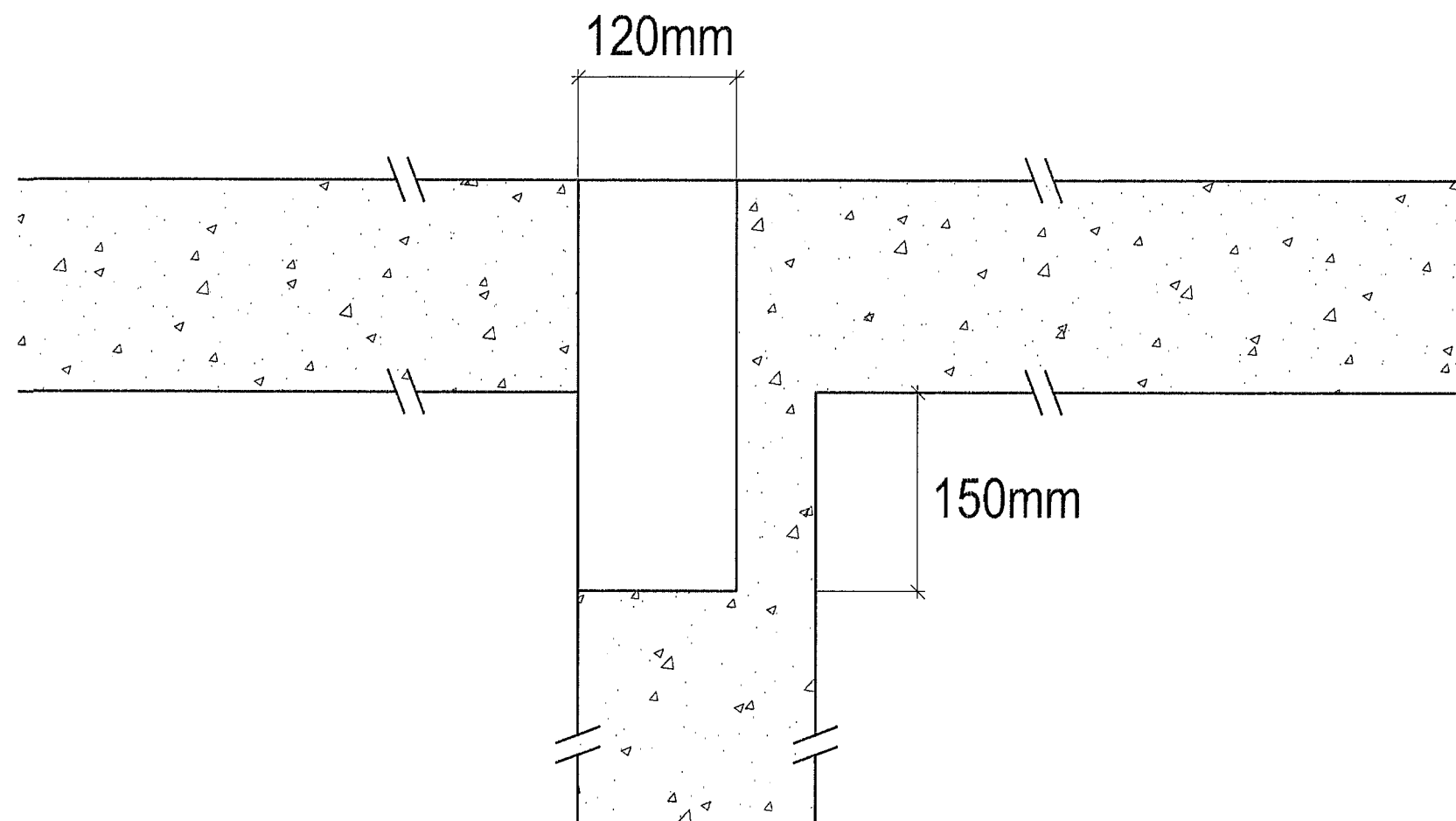
Snið A-A, mkv. 1:5

Úrtak í gófl og vegg fyrir rör.



Snið B-B, mkv. 1:5

Úrtak í gófl og vegg fyrir rör.



Snið C-C, mkv. 1:5

Nákvæm staðsetning á götum og úrtökum sjá teikningar hjá burðarþolshönnuði.

Almennar skýringar, sjá teikningu nr. 81-1185-1-006

V:\81-1185\Myndir\1185_rafilagmr.dwg, 03.10.2002 15:05:22, hmb,hmh

	BREYTING A DAGS	BREYTING B DAGS	BREYTING C DAGS	BREYTING D DAGS	TEKNAÐ ags	YFIRF. RTS	TÖLVUHEITI 1185-rallagrnr , DWG	VERKHEIT. SVÖLUÁS 44, 220 HAFNARFJÖRDUR		RAFTÆKNISTOFAN GRENSÁSVEGUR 3 108 REYKJAVÍK 520 9900 FAX: 520 9901	TEKNIING NR. 81-1185-1-005
	MELISTOGUR	MELIKVARNI 1:5, 1:50	SAÐBYKKT David E. Sólvason Kr. 100356-3339	VERKHLUTI RÓRALAGNIR OG ÚRTÖK Í PLÖTU	DAGS 10.03.2002	BREYT.					