

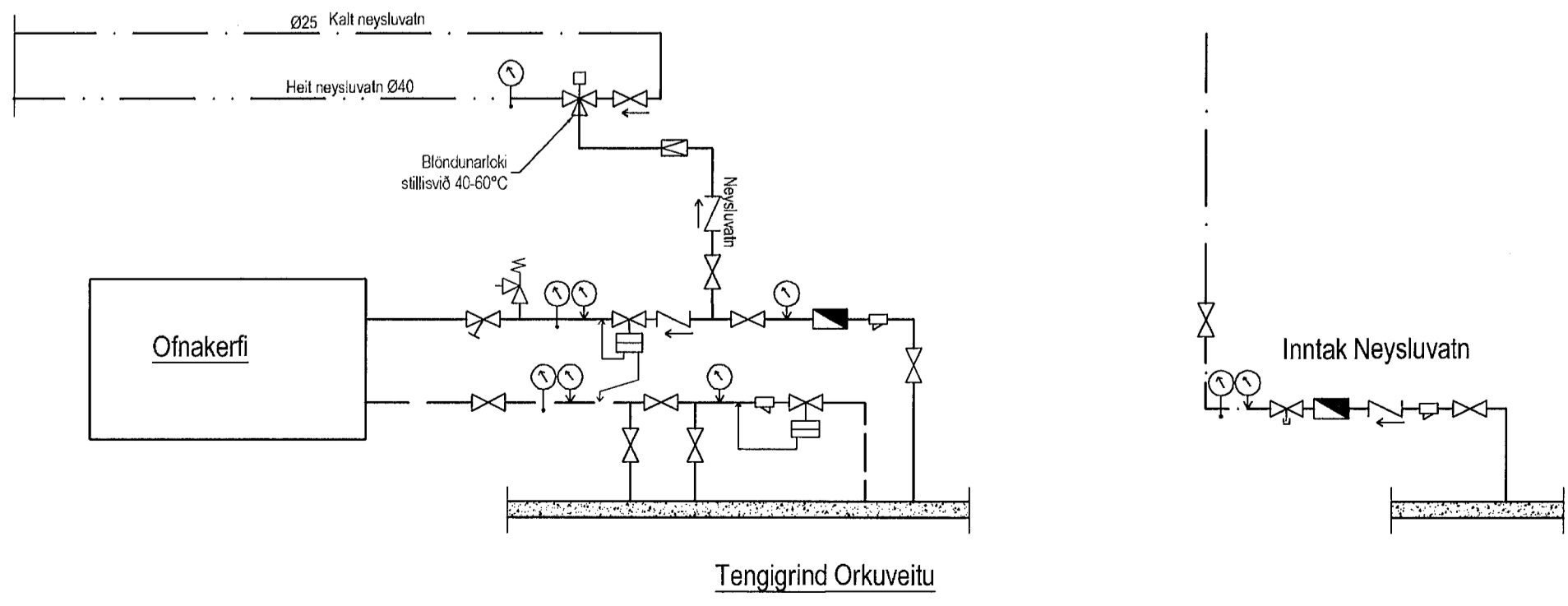
Neysluvatnslagnir, Rúmmynd, 1:50

Neysluvatnslagnir Skýringar

Neysluvatnslagnir og tengi fyrir heiti og kalli vatn skulu vera PP (polypropylene) lagnir af gerðinni Fara skal eftir leiðbeiningum framleiðanda um nokkun og meðferð efnisins svo og IST-67 og DS-439 Fasta skal lagnir með víðkenndum festingum Einangra skal stofnlagnir með 20 rmm glerútarhöllum. Mesta fjárlagð á milli festinga

Notamál	Fjarlægð
18 mm	70 sm
20 mm	85 sm
25 mm	95 sm
32 mm	110 sm
40 mm	125 sm
50 mm	145 sm
63 mm	165 sm

Innr sem lagnir rjúfa eldvarnaveggi skal selja brunabokur á lagnir
Lagnir að brunaslöngum
Lagnir frá stofnlögn að brunaslöngu er úr stáli
Þar sem stofnlögn að brunaslöngum er sýnileg skal einangra lögnina með 20 rmm steinul



Útgáfa	Breyting	Dagsetning	Hannað	
B1	Neysluvatnslögnum á 1. hæð breytt til samr. bygginganefndartekn.	20.11.2013	S.H.	
Sveinbjörn Hinriksson Byggingatæknifræðingur Kfi: 160851-2529 Brekkugötu 8 Hafnarfjörð Sími: 555-4008, 661-9851 Netfang: sveinhi@simnet.is		Staður: Trönuhraun 10 Hafnarfjörð Skýring: Neysluvatnslagnir, Rúmmynd		
Hannað / Teiknað	Kvarði	Dagsetning	Verkr.	Teikn.nr.
	1:50	20.11.13	04-12	2-04