

Mhl. 01

Mhl. 02

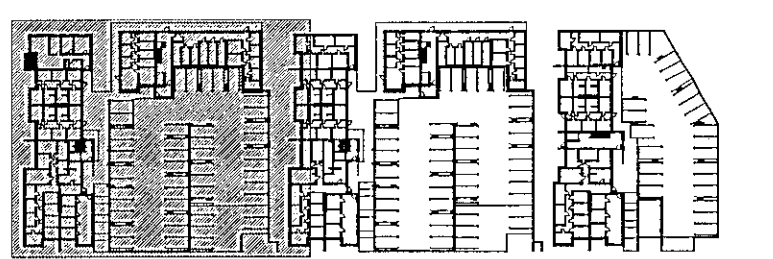
Mhl. 03

Sampykkt bann
04. MAI 2022
Byggingsskilið önn í Hafnarfjörð
Sigrún Þorvaldsson

Tákn

GN	= Gólfurfarfall	Brunnatakn	
PN	= Þakurfarfall	EIO	= Veggir og handaskili
SN	= Svafurfarfall	EIO-60	
LR	= Loftrenning	A-EIO	
VLR	= Vélvörn loftrenning	A-EI20	
PK	= Póskassar	REI60	
NL	= Neyðþjón	REI20	
BO	= Spjallgangur	A-REIM120	
R	= Reykskipti		
HSL	= Handsókkvæði		
UT	= Merktur útgangur		
HV	= Húsvæla		
VV	= Vafnarvæla		
RR	= Rafmagnsvæla		
UK	= Útkrann		
DS	= Dýrasní		
	= Félagsleg við björgunarp		
	= Brunuslanga		
	= Stigstöla		
	= Stigstöla í t		
	= Stjórnstöla brunavörðunarkerfis		
	= Jarntak		
	= Blástecki fyrir fallalata		

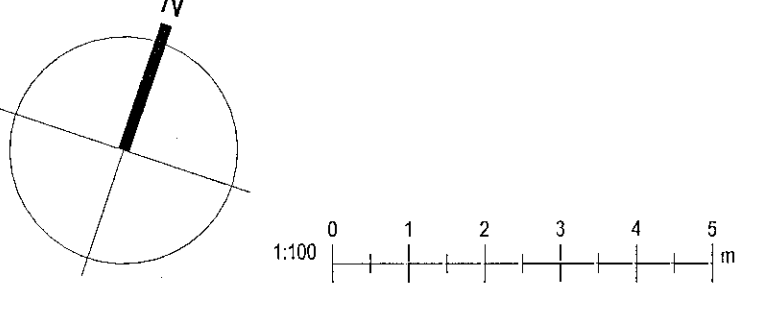
kj. 1 | 1. hæð | 2. hæð | 3. hæð | 4. hæð | 5. hæð | Þak



SHS
26.04.22

David Gunnarsson
Byggingsskilið önn
19.04.2022

Útg. Dags. Lýsing. Nafn



KRark Kristinn Ragnarsson arkitekt ehf.
Húsdómhlíð 19 - 2. hæð, 201 Kópavogur
S. 564 2255, krark@krark.is
Kt. 501288.3589 - www.krark.is

Áshamar 2-10
Hafnarfjörður
Landsgrannúmer: 231972
Grunnmynd 1. hæð, Mhl. 01 og 02

Fjöltyðing	Aðaluppdráttir
Verknúmer: 21037BD	Aðalhönnuður: Kristinn Ragnarsson
Málkvarði: 1:100	Kt. 12/04/2020
Dagsetning: 28.03.2022	Hönnunarsjötti: Kristinn Ragnarsson
Hönnun: KR/RCM	Kt. 20/04/2020
Verkefnastjötti: RCM	Blá: Útgafa
Teiknaði: LPM/RLF/HGR	A102a
Yfirfari: RCM/LPM	

Skra: Autodesk Docs//21037BD-Áshamar Rettur 3.A Hal2/1037BD-Áshamar Rettur 3.A Hal.vrt
Skrá: 9.5.22 11:02:21
Pilt: 28.03.2022

Grunnmynd 1. hæð
1:100

