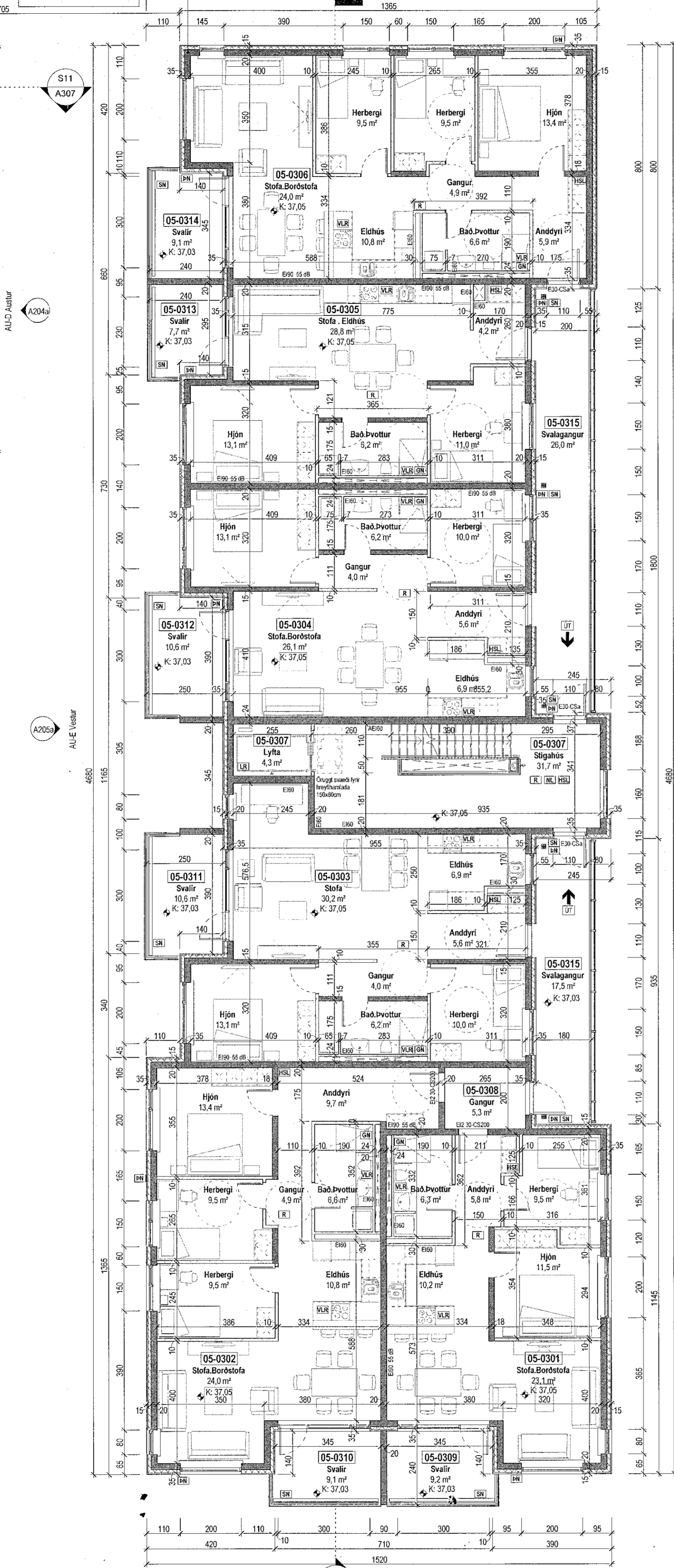
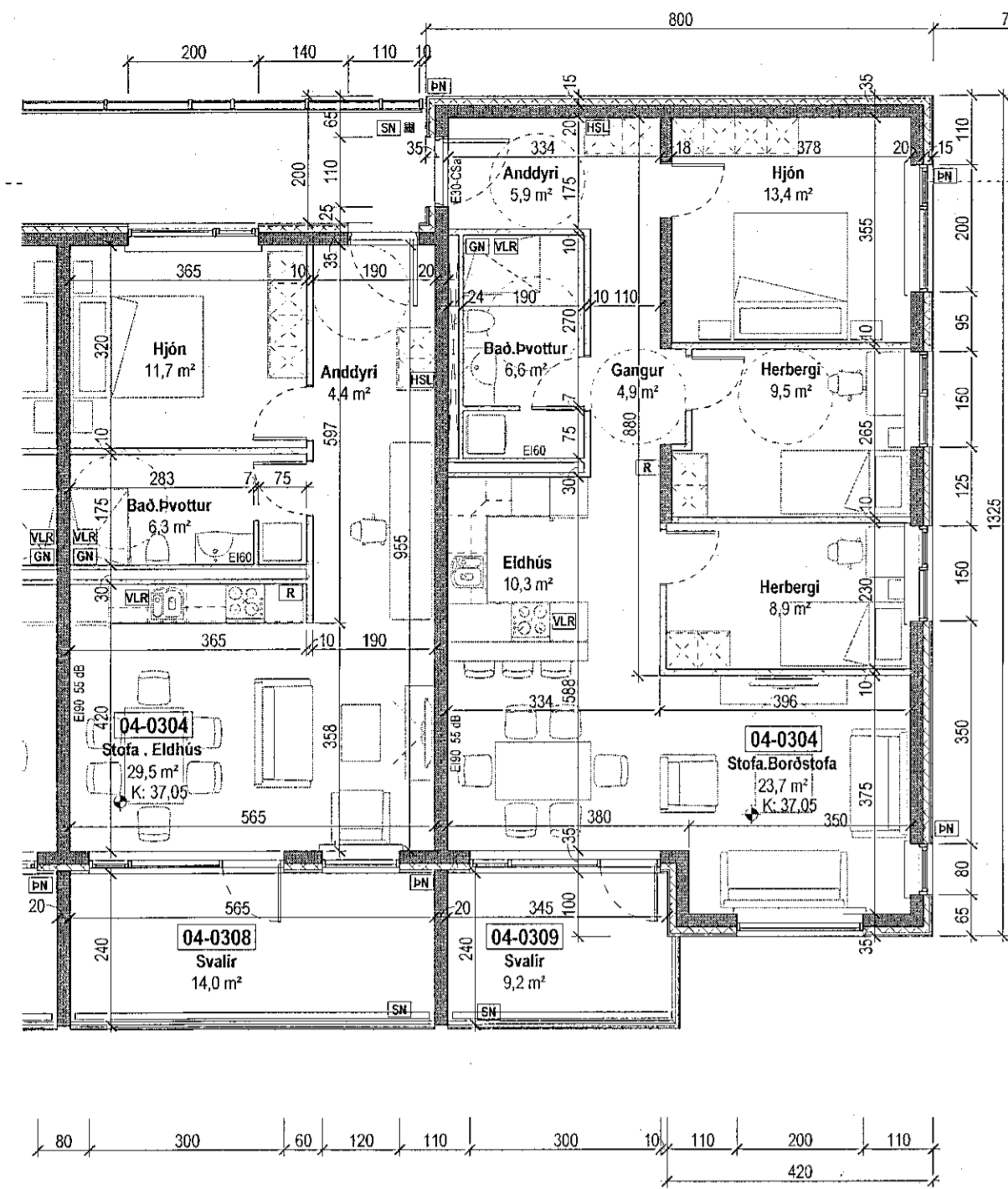


Mhl. 05

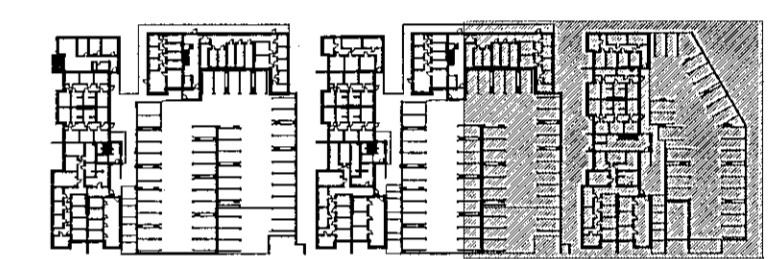


Tákn

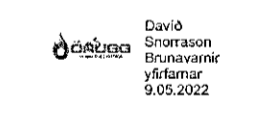
GN	= Gólfurfall	Brunutákn
BN	= Þakururfall	Veggir og hæðaskil
SN	= Svalanurfall	E160
LR	= Loftrásing	E160
VLR	= Vákuúts loftrásing	A-E160
PK	= Þöskassar	A-E120
NL	= Neyðarfás	RE160
BO	= Björgunarsop	RE120
R	= Reykskjólpur	A-REIM120
HSL	= Hæðsákveðaki	
UT	= Merkur útgangur	
HV	= Hittavolta	
VV	= Vatnsvolta	
RR	= Rafmagnsvolta	
UK	= Útkrani	
DS	= Dyrastími	
		Hurðir
		E30-CS
		E130-CS
		E60-CS
		Oluggar
		E30

[Symbol] = Felfstigi við björgunarsop
 [Symbol] = Brunustanga
 [Symbol] = Stigleðsla
 [Symbol] = Stigleðsla úd
 [Symbol] = Stjórnað brunaröðrunarkerfi
 [Symbol] = Tréttak
 [Symbol] = Blástæði fyrir fastaða

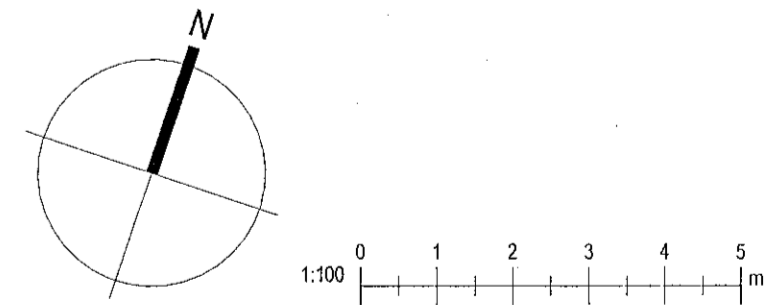
kj. 1. hæð | 2. hæð | 3. hæð | 4. hæð | 5. hæð | Þak



SHS
26.04.22



Útg.	Dags.	Lýsing	Nafn
------	-------	--------	------



KRark Kristinn Ragnarsson arkitekt ehf.
 Hlíðarmír 19 - 2.hæð, 201 Kópavogur
 S. 564.2255 - krark@krark.is
 Kf. 581298.3589 - www.krark.is

Áshamar 2-10
Hafnarfrjóður
 Landeignarnúmer: 231972
 Grunmynd 3.hæð. Mhl. 05

Fjölbýlishús	Aðaluppdráttir
Verknumér: 21037BD	Aðalhöfundur: Kristinn Ragnarsson
Mallikvarði: 1:100	Kf. 1204.2669
Dagsetning: 28.03.2022	Hönnunartíðni: Kristinn Ragnarsson
Hönnun: KR,RCM	Kf. 1204.2669
Verkefnafor: RCM	Bláð: Útgáfa
Teknað: LPM,RLF,HGR	
Yfirlit: RCM,LFM	A104c

Grunmynd 3
1:100

Skjal: 26.03.2022
Snr: 9.22.11.026

Skjal: Autovlesk Docs/21037BD-Áshamar Reitur 3.A Hall/21037BD-Áshamar Reitur 3.A Hafn.vnt

Copyright © KRark - Hönnun og arkitektúr er áskilningur - Fjölbýli er í eigu samþykktu