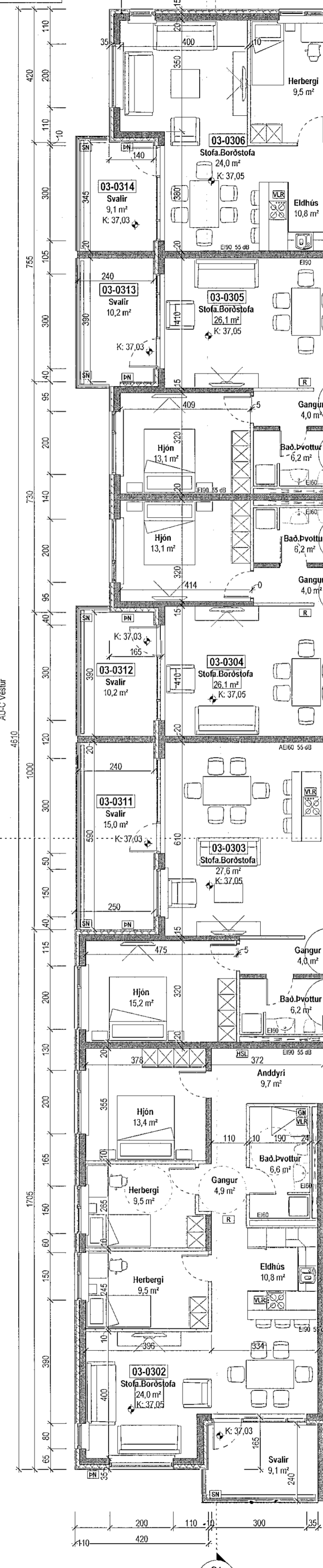
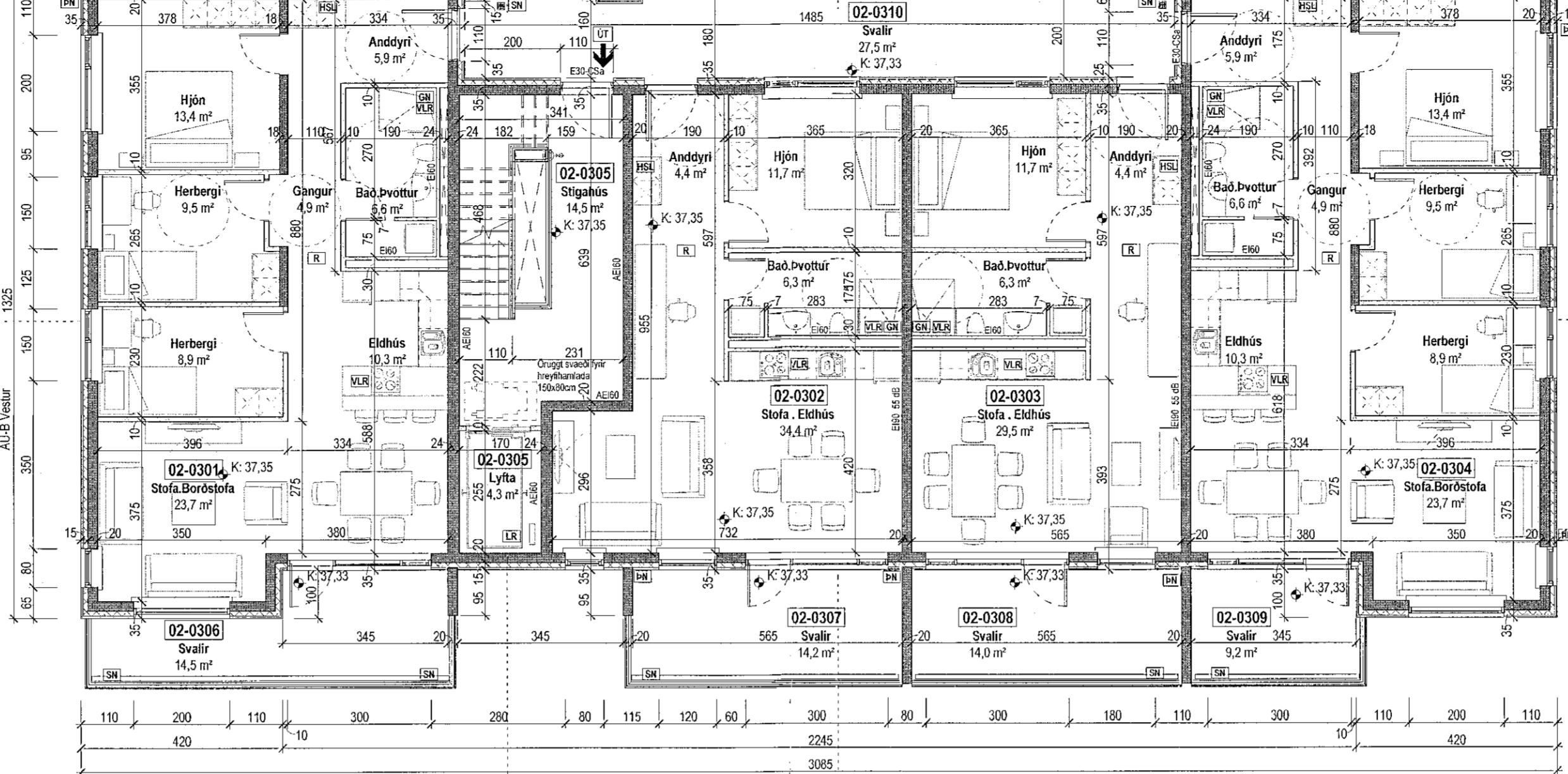
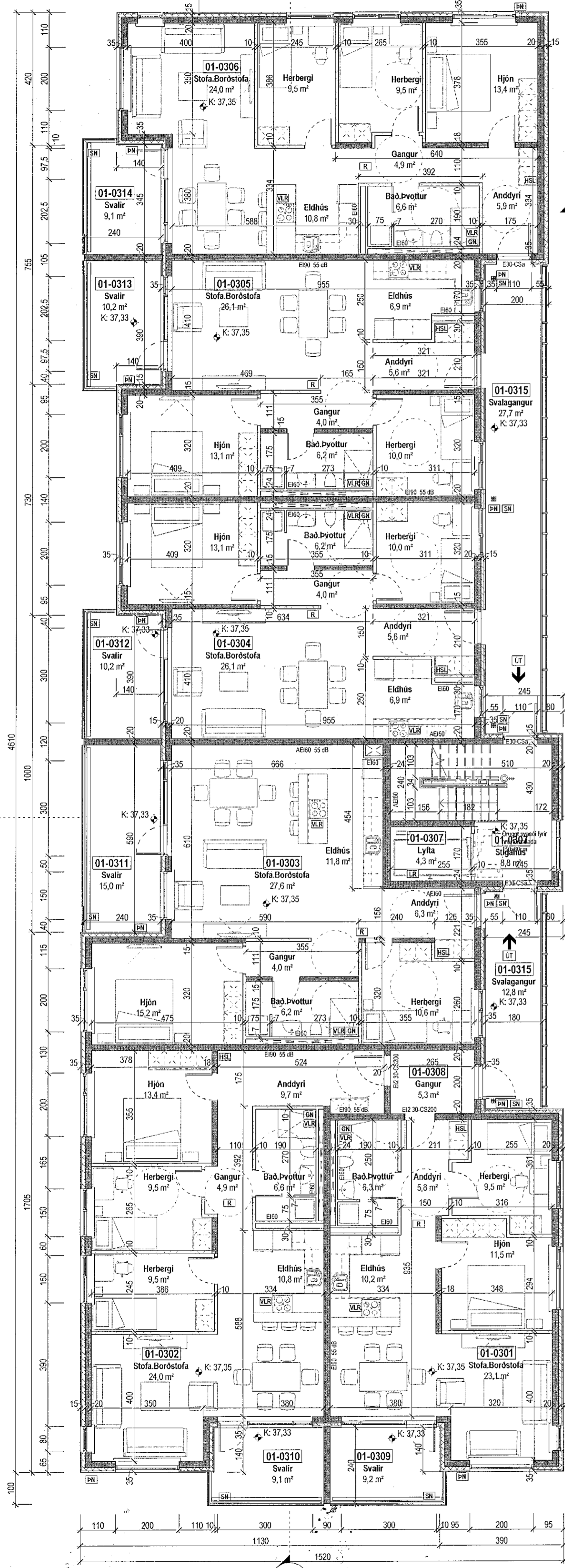


Mhl. 01

Mhl. 02

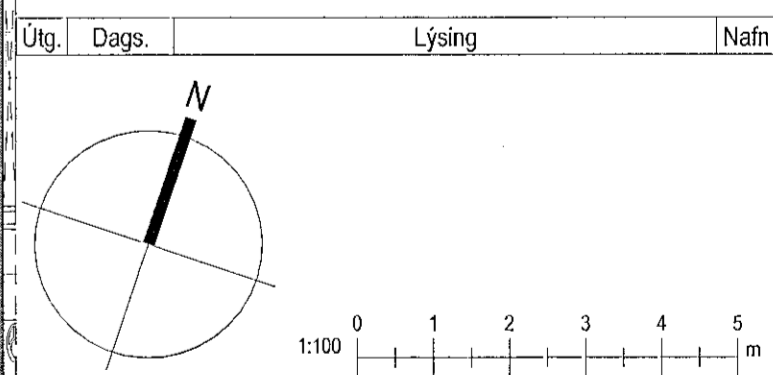
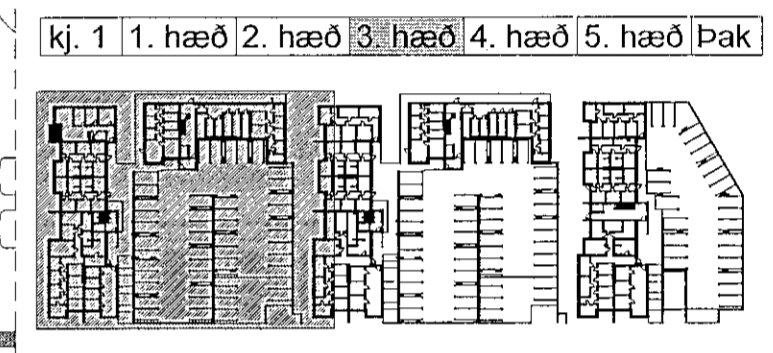
Mhl. 03

Samykkt þann  
04. MAÍ 2022  
Byggingarstjórnun og Hálfarfræði  
Sigrún Þorgeirsdóttir



**Tákn**

GN	= Gólfurfall	Brunatákn
PN	= Þakurfall	Vegir og hæðskil
SN	= Skellanfall	E90
LR	= Loftlag	A-E90
VLR	= Vöðva loftlag	A-E120
PK	= Póskar	RE10
NL	= Neyðjarf	RE120
BO	= Búgungur	A-REIM120
R	= Reykskipti	
HL	= Hæðskil	
UV	= Vöðva	
UVV	= Vöðva	
RR	= Rafnagsveita	
UK	= Útkrni	
DS	= Dyrasin	
IS	= Félagslífi við bjúgungur	
BR	= Brunatanga	
SL	= Stýkisbla	
OT	= Stýkisbla út	
IS	= Stýkisbla brunavörðunarkerfis	
IS	= Inntak	
IS	= Blástæði fyrir farða	



**KRark** Kristinn Ragnarsson arkitekt ehf.  
Hlíðsmel 19 - 2.hæð, 201 Kópavogur  
S. 564.2255, krark@krark.is  
Kl. 581298.3589

**Áshamar 2-10**  
Hafnarfjörður  
Landelgrunnumér: 231972  
Grunnmynd 3.hæð, Mhl. 01 og 02

Fylgilyshis	Adaluppheittir
Verknúmer: 2103/BD	Adalönnuour: Kristinn Ragnarsson
Mallikvarði: 1:100	Kl. 19/04/2020
Dagsetning: 28.03.2022	Hönnunartími: Kristinn Ragnarsson
Hönnun: KR/RCM	Kl. 12/04/2020
Verkefnastjórn: RCM	Blá: Útgáfa
Tölknað: LPM/RLF/HGR	Yfirfarir: RCM/LPM

**A104a**

Grunnmynd 3. hæð  
1:100

Skjal: 28.03.2022  
Skrá: Autodesk Docs:\2103\BD-Áshamar Reitur 3.A\Haf2103\BD-Áshamar Reitur 3.A\Haf.rvt

SHS  
26.04.22

Copyright © KRark. Hönnuour skilar sér álan rétt á að birtum. - Fljóttum er hafi skrágu samþykki