

Mhl. 03

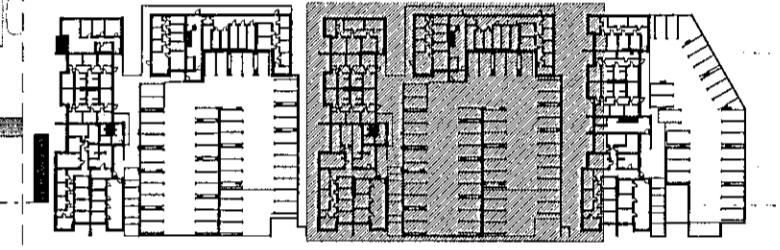
Mhl. 04

Samþykkt þann  
04. MAÍ 2022  
Byggingartúlkunin í Hafnarfjörð  
Sibba Björnsdóttir

**Tákn**

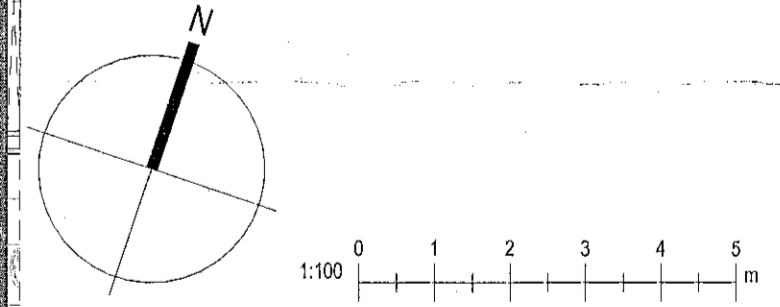
GN	= Gólfurfall	Brunstákn
BN	= Þakurfall	Veggir og hæðskil
SN	= Svalanfall	EI60
LR	= Loftvæðing	EI90
VLR	= Væðing loftvæðing	A-EI120
FK	= Flókassur	REI60
NL	= Nýjarfjos	REI120
BO	= Býggunarp	A-REIM20
R	= Reykslyngja	
HSL	= Hæðstákvarði	
UT	= Markur útgangur	
IV	= Hitaveita	
VV	= Vatnaveita	
RR	= Ráfagnaveita	
UK	= Útkran	
DS	= Dyrasími	
	= Fellefagi við býggunarp	
	= Brunestanga	
	= Stigsteia	
	= Stigsteia út	
	= Stigsteia trauvöðunarkerfis	
	= Inntak	
	= Bilastæði fyrir farata	

kj. 1 1. hæð 2. hæð 3. hæð 4. hæð 5. hæð þaki



SHS  
26.04.22

Útg.	Dags.	Lýsing	Nafn



**KRark**  
Kristinn Ragnarsson arkitekt ehf.  
Hilðarmári 19 - 2. hæð, 201 Höpavogur  
S: 564 2255, kram@krark.is  
Kl: 591290.3559, www.krark.is

Áshamar 2-10  
Hafnarfjörður

Landlegnúmer: 231972  
Grunnmynd 6. hæð, Mhl. 03 og 04

Fylki	Abakupp
Verknúmer: 21037BD	Aðalhöfundur: Kristinn Ragnarsson
Mælikvarði: 1:100	Kl: 11/04/2022
Dagsetning: 28.03.2022	Hönnunartíðni: Kristinn Ragnarsson
Hönnun: KR/RCM	Kl: 11/04/2022
Verkefnastjórn: RCM	Blá: Utgáa
Teknað: LPM/RLF/HGR	A107a
Yfirfarir: RCMLPM	

Grunnmynd 6. hæð  
1:100

Þnk: 28.03.2022

Skv: 04.22.111108

Skv: Autodesk Docs\21037BD-Áshamar Reitur 3.A Hafn\21037BD-Áshamar Reitur 3.A Hafn.rvt

Copyright © KRark - Hönnun og arkitektúr. Öllum réttum er haldin. Öllum réttum er haldin. Öllum réttum er haldin.

A1