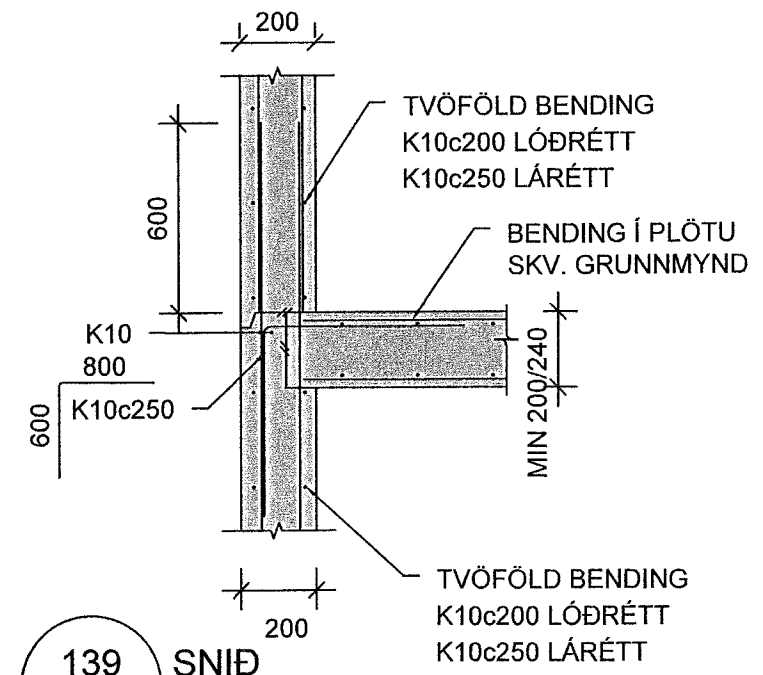
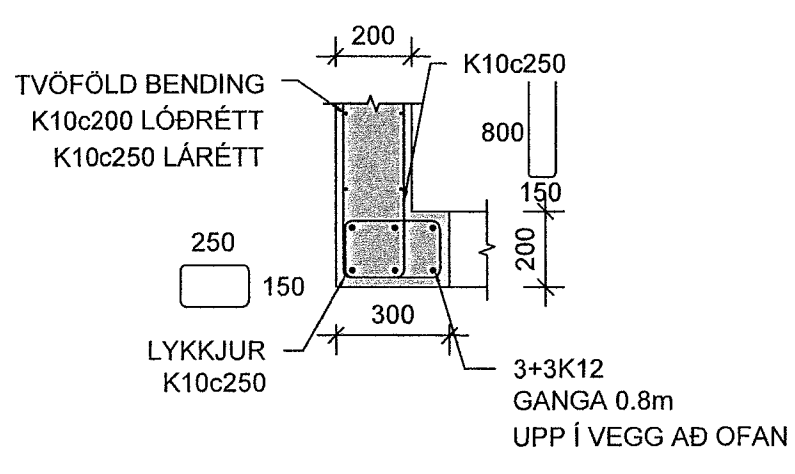


137 DEILI
Mkv. 2

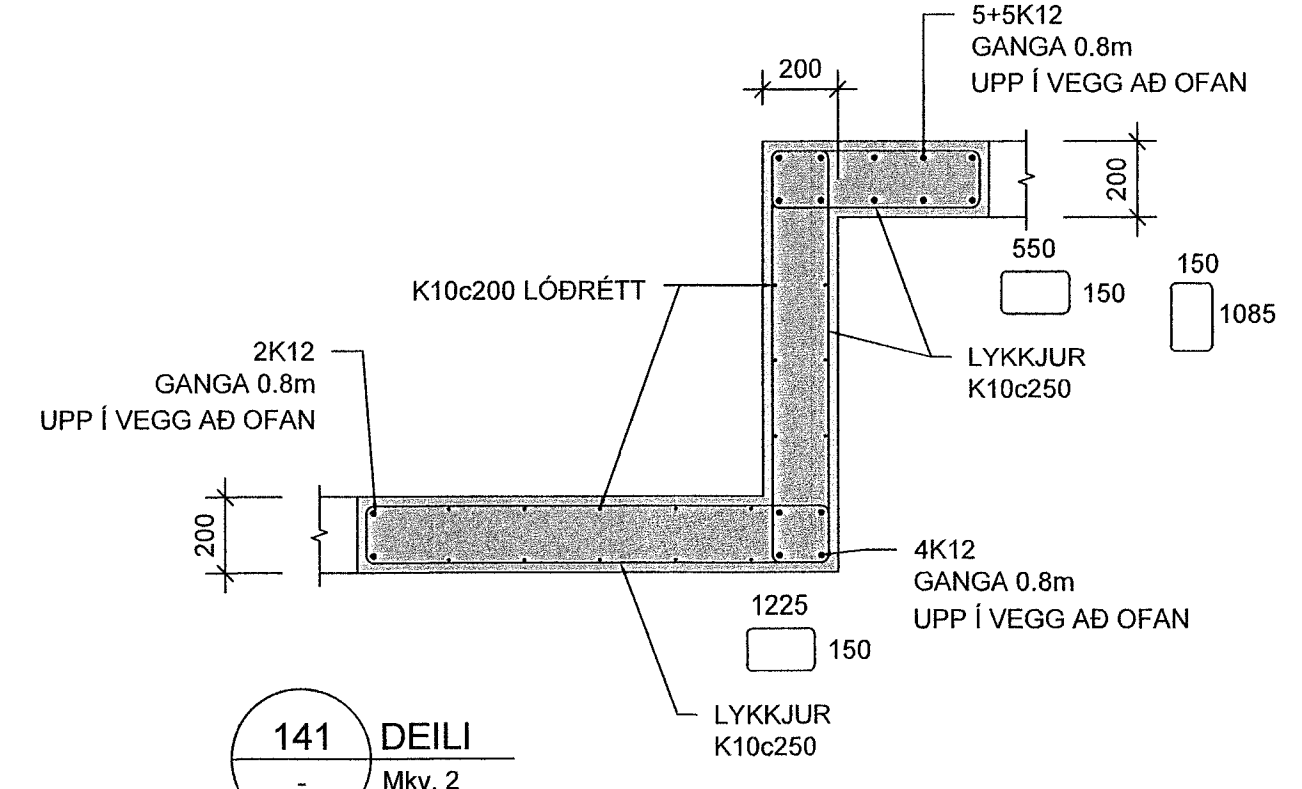
138 DEILI
Mkv. 2



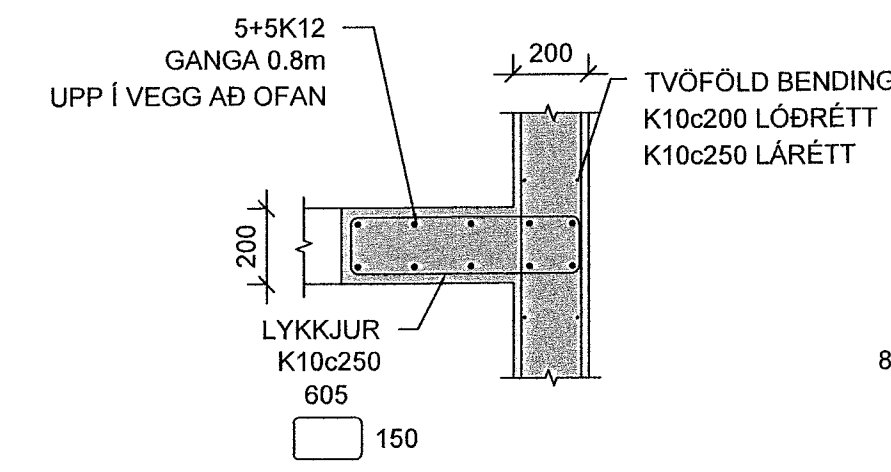
139 SNIÐ
Mkv. 2
Í SNIÐI 139* ER TVÖFÖLD
VEGGBEDJG K10c150



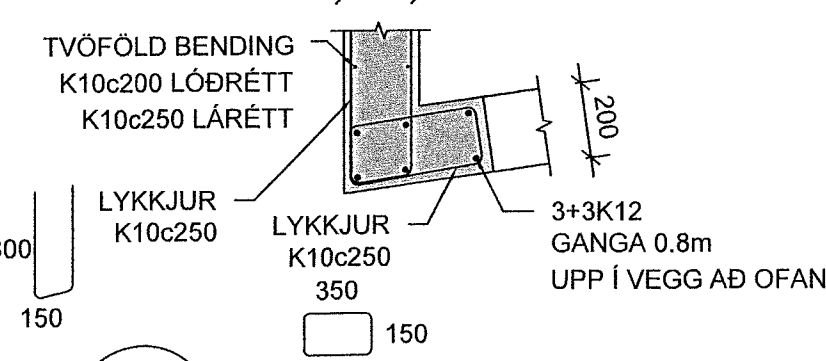
140 DEILI
Mkv. 2



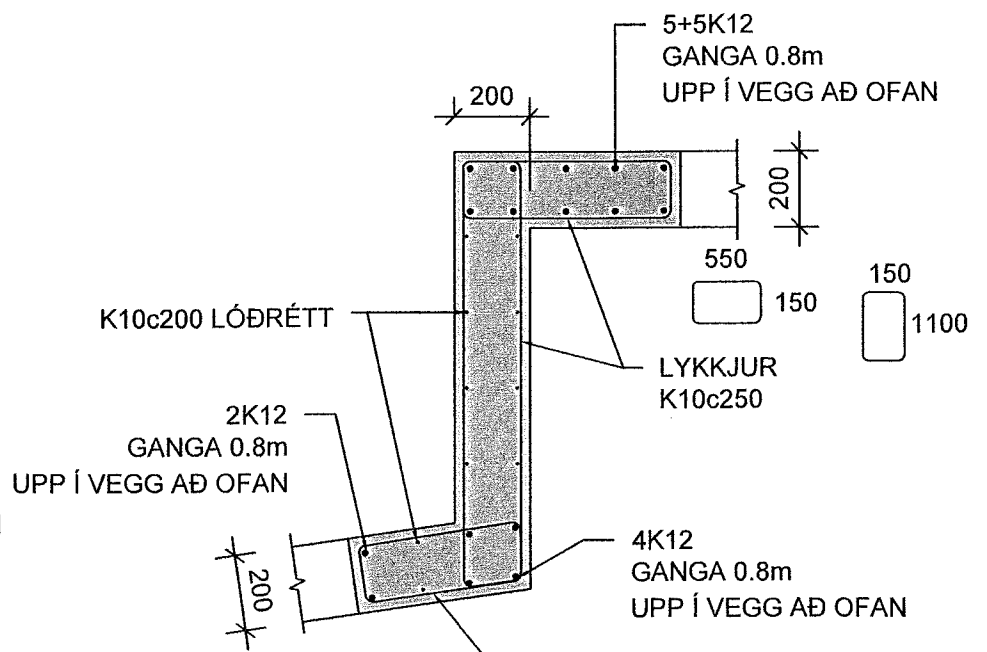
141 DEILI
Mkv. 2



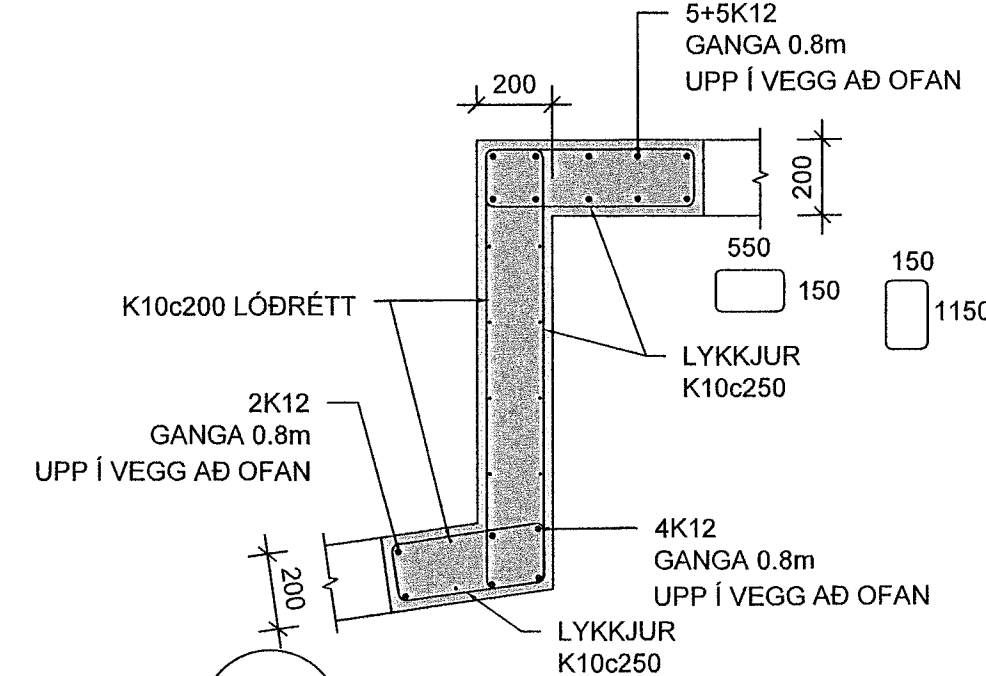
142 DEILI
Mkv. 2



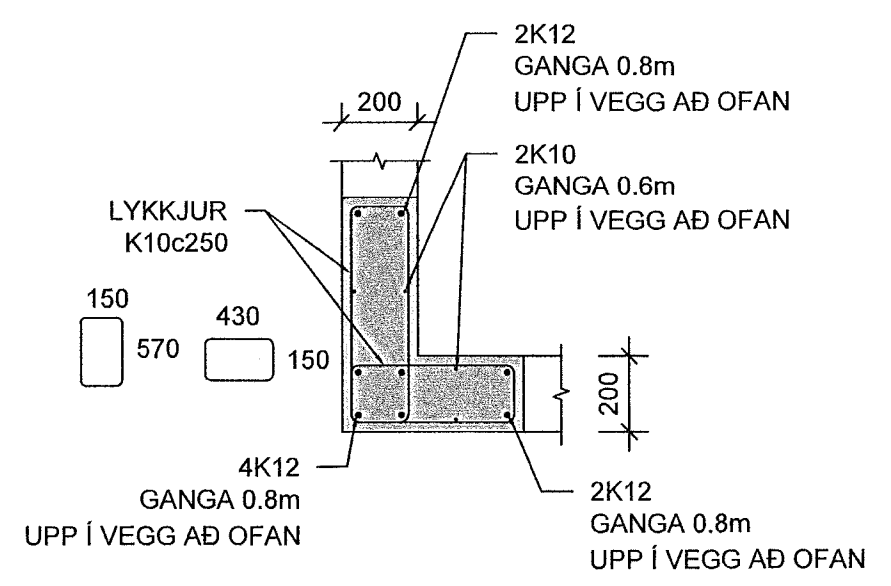
143 DEILI
Mkv. 2



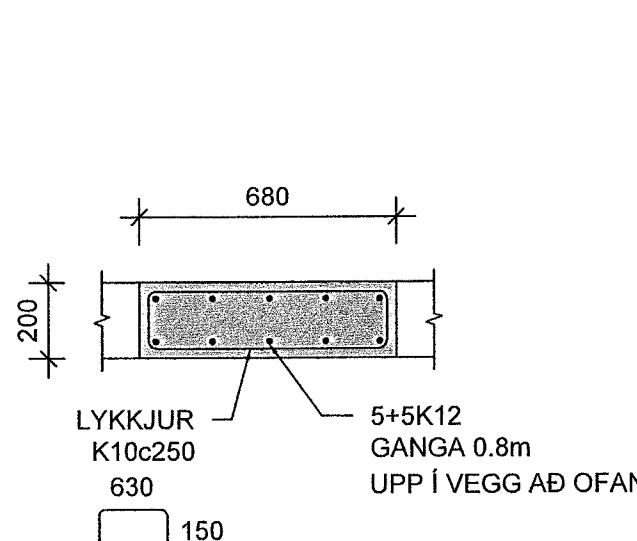
144 DEILI
Mkv. 2



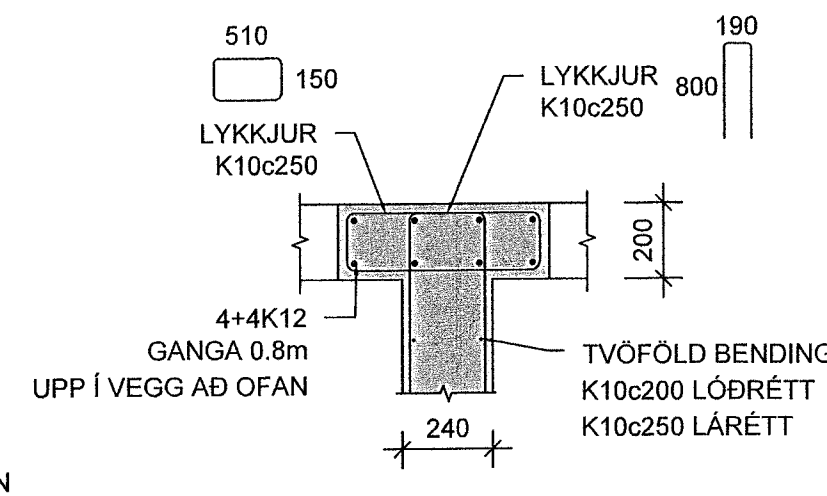
145 DEILI
Mkv. 2



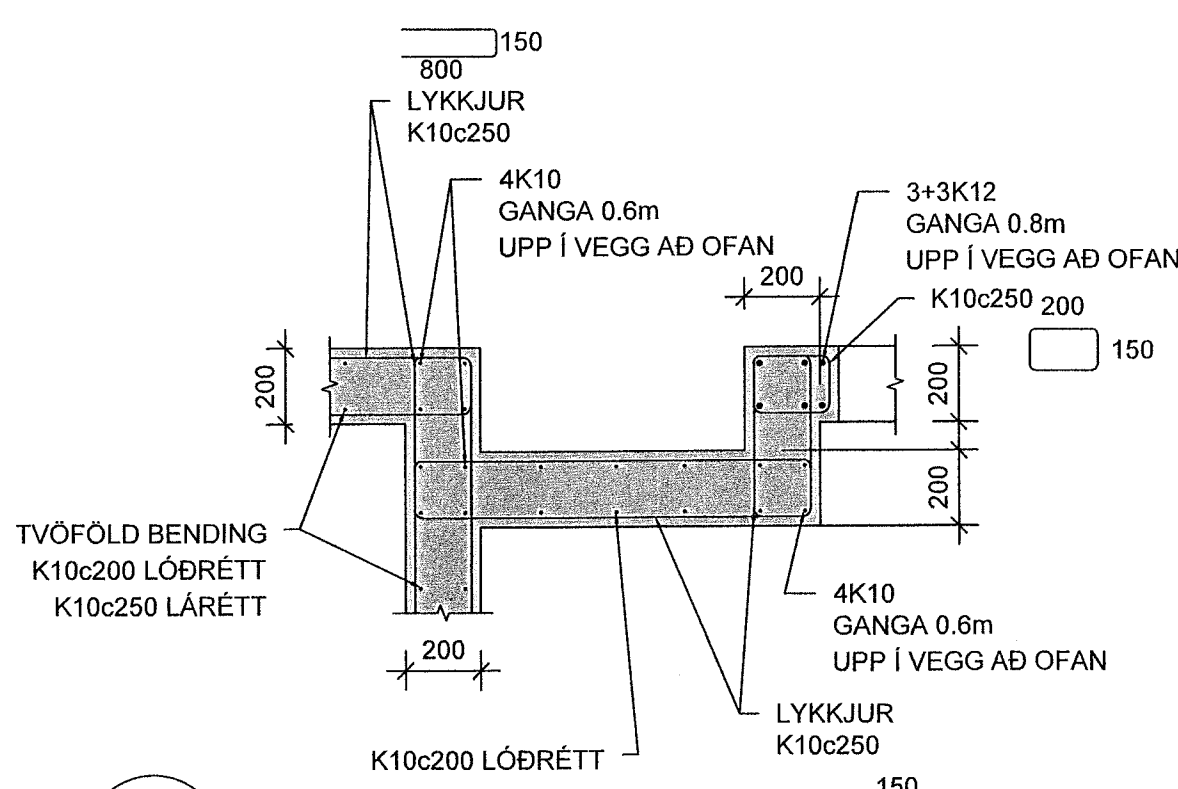
146 DEILI
Mkv. 2



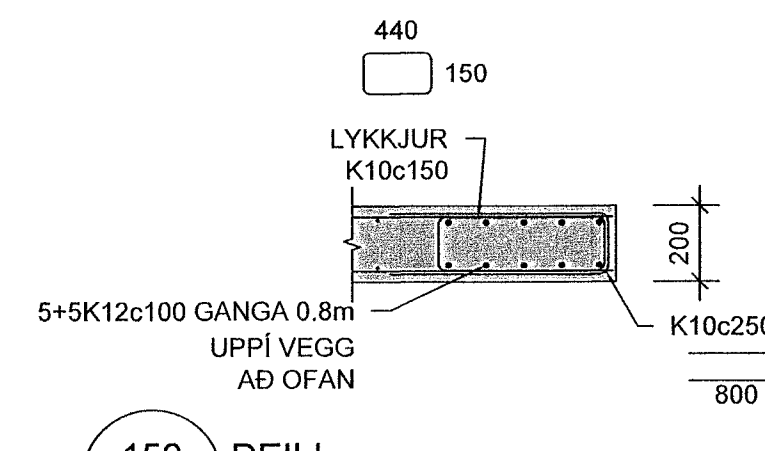
147 DEILI
Mkv. 2



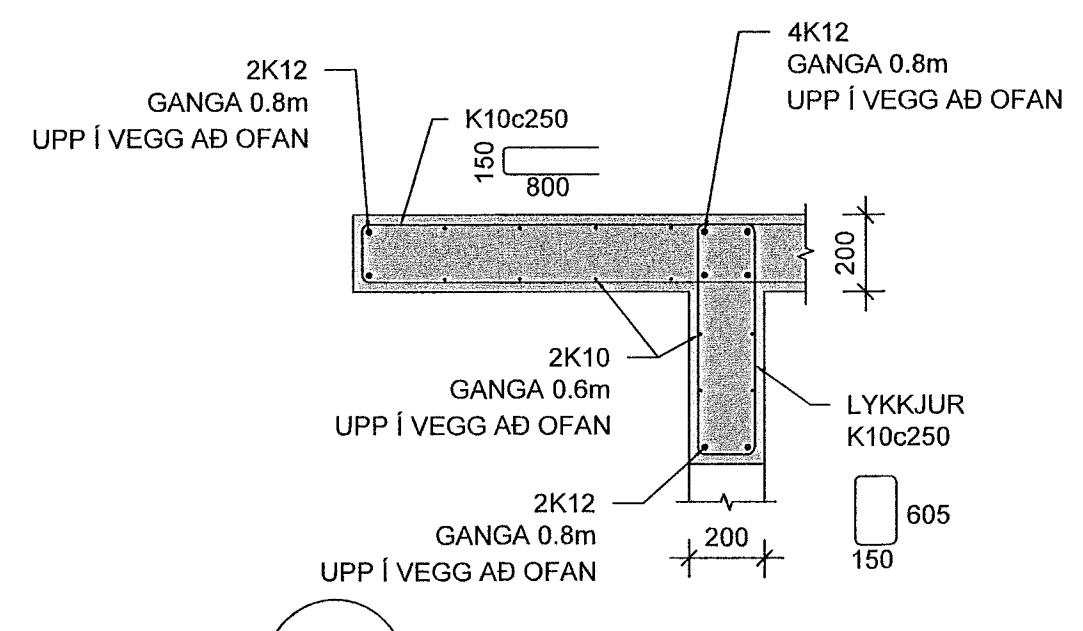
148 DEILI
Mkv. 2



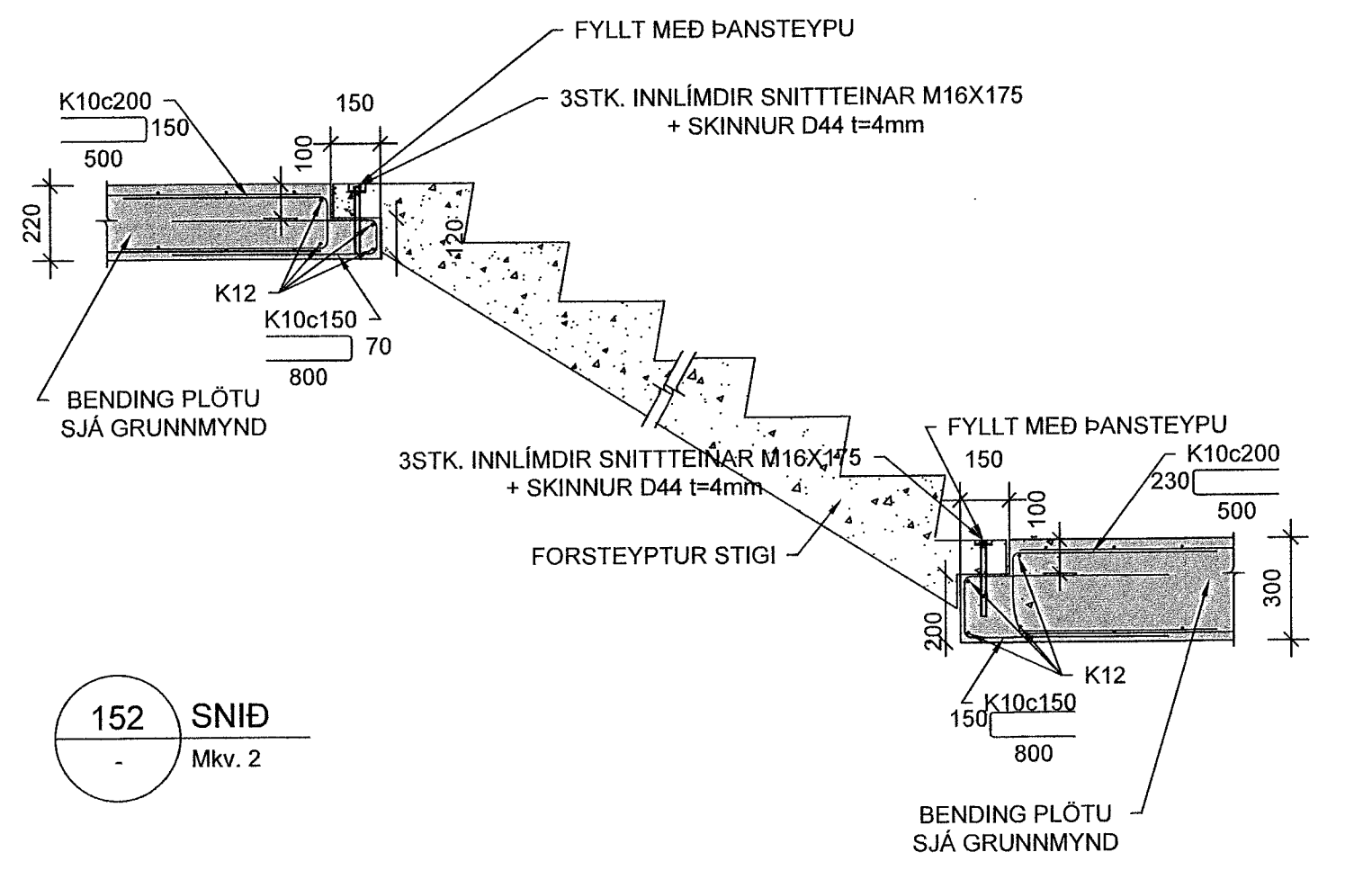
149 DEILI
Mkv. 2



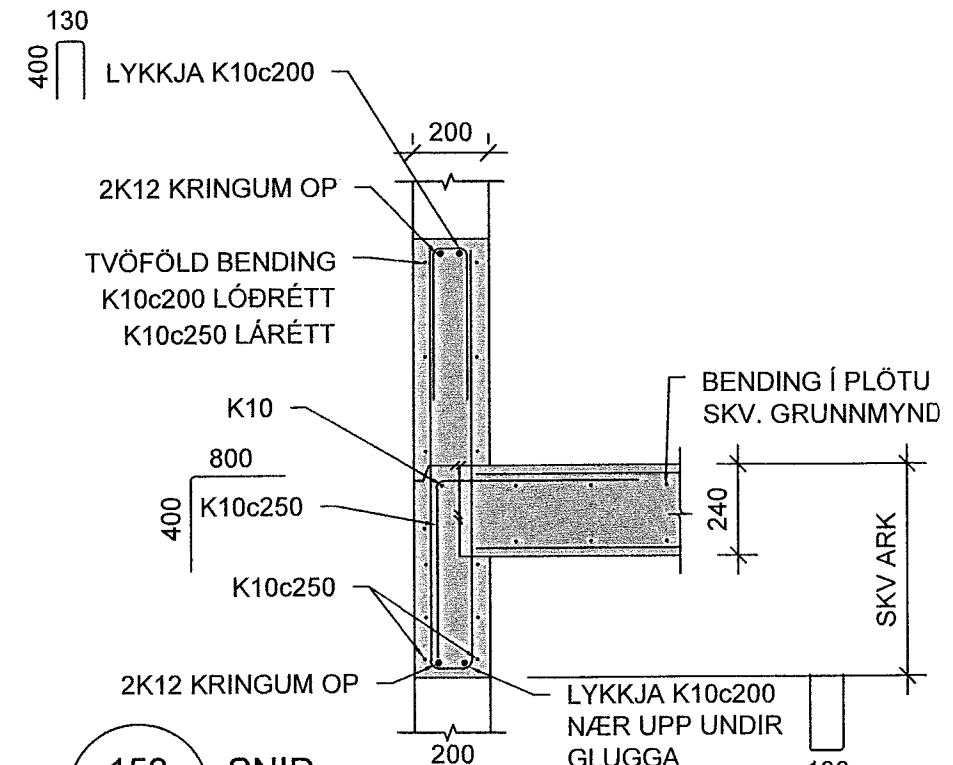
150 DEILI
Mkv. 2



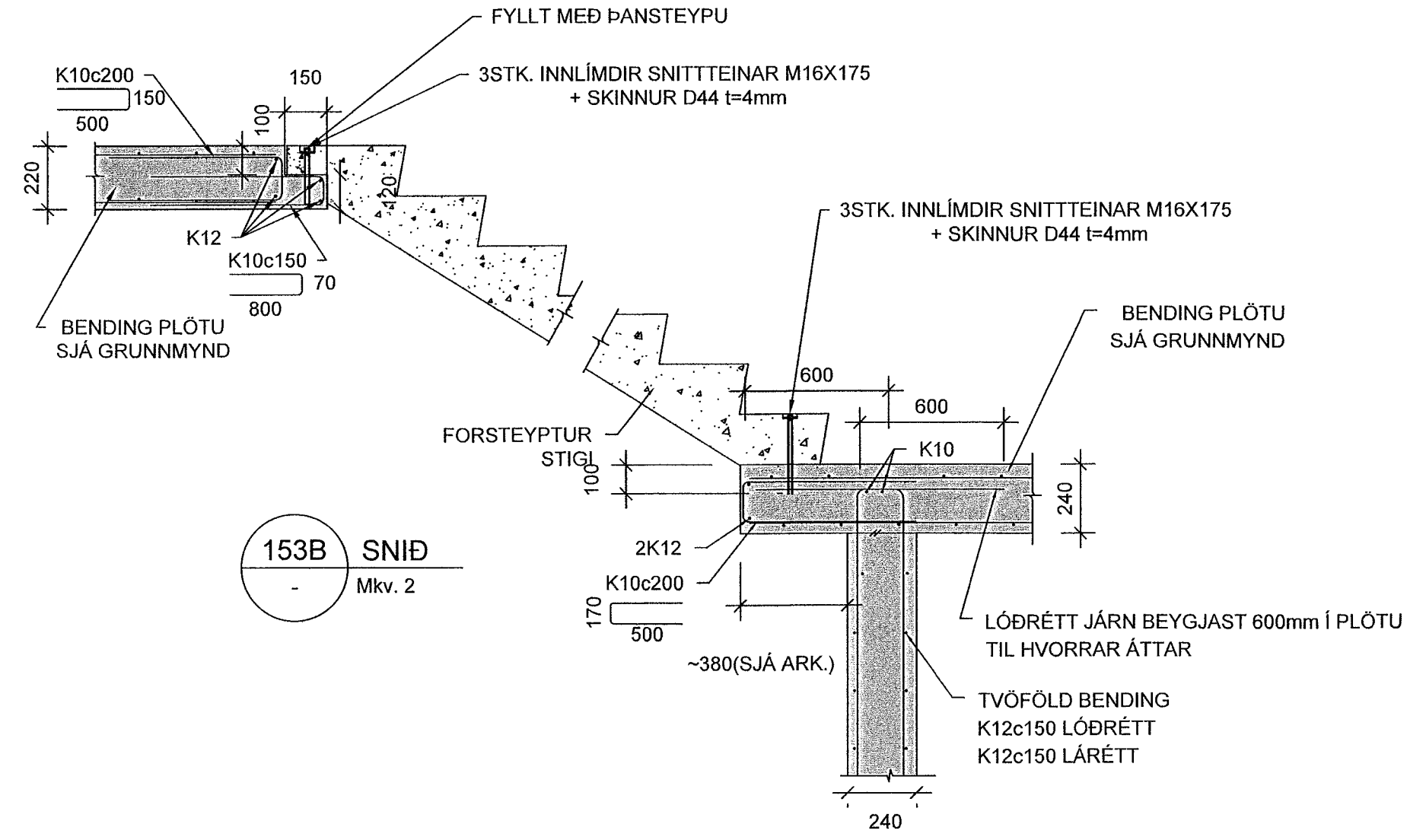
151 DEILI
Mkv. 2



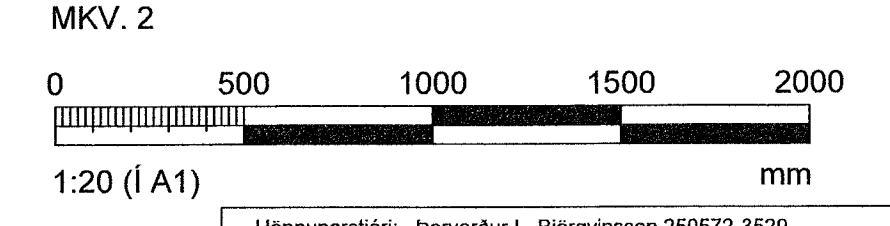
152 SNIÐ
Mkv. 2



153 SNIÐ
Mkv. 2



153B SNIÐ
Mkv. 2



Hönnunartíðni: Þorvaldur L. Björgvinsson 250572-3529			
Breytingar			
NR.	DAGS.	BREYTING	SP.
1	28.06.2023	Frumútgáfa	HÓO
VERKFRÆÐISTOFA			
NNE Verkfræðistofa ehf. kt. 460421-0470 HÉÐASMÁRI 6, 201 KÓPAVOGUR hoo@nne.is, S: 8993577(HÓO)/8993077(SAO)			
SAMÞYKKT Hákon Ólafsson		300577-3189	
VERK ÁSHAMAR 50 HAFNARFJÖRÐUR			
TEIKNING BURÐARVIRKI SNIÐ OG DEILI			
HANNAÐ SAÓ	TEIKNAD SAÓ/HÓO	YFIRFARID HÓO	MEIHKVARDI 1:20
DAGS. 28.06.2023	VERK NR. 22047	TEIKNING NR. B212	ÚTGÁFA NR. 1