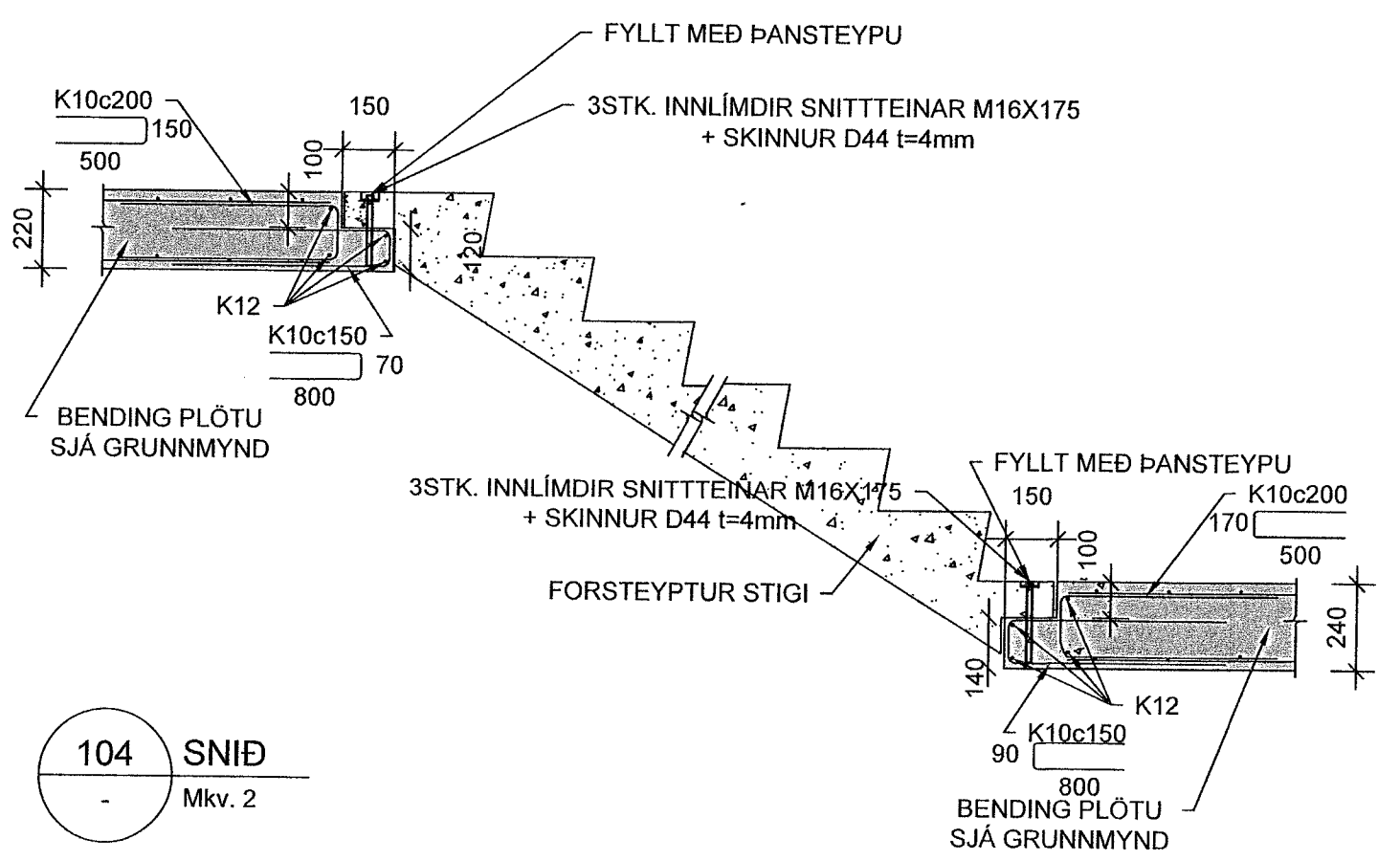


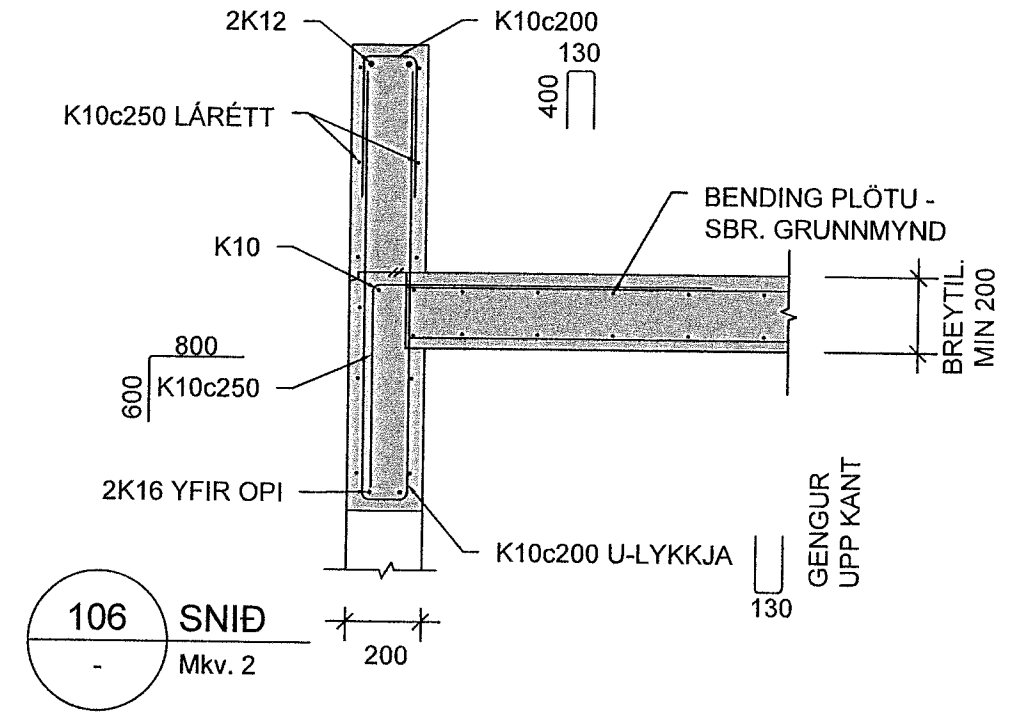
Samþykkt þann
25. JÚLÍ 2023
Byggingarfulltrúinn í Hafnarfjörð
Sólu Ásmundsson



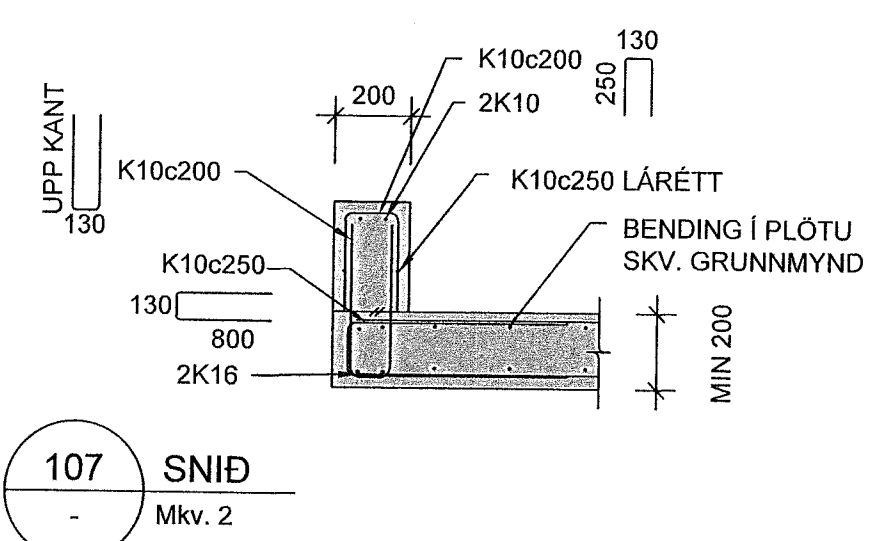
104 SNID
Mkv. 2

EKKI
NOTKUN

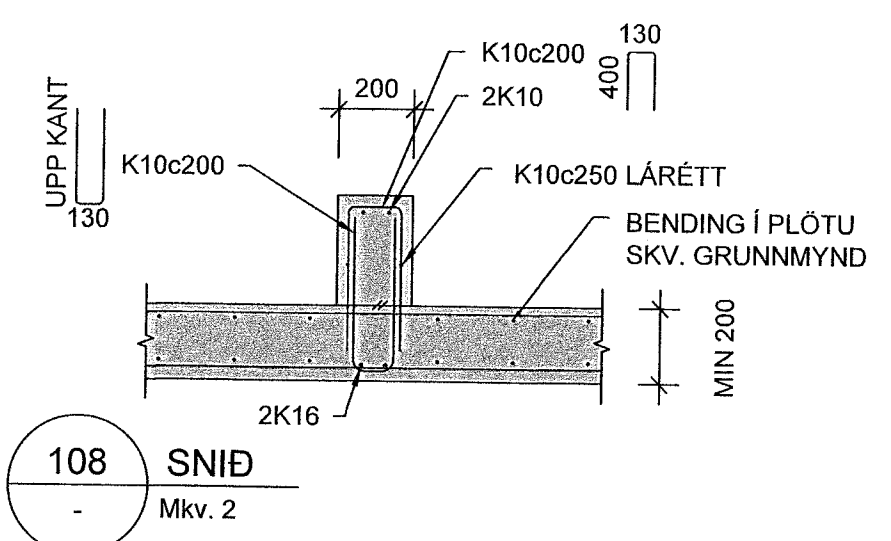
105 SNID
Mkv. 2



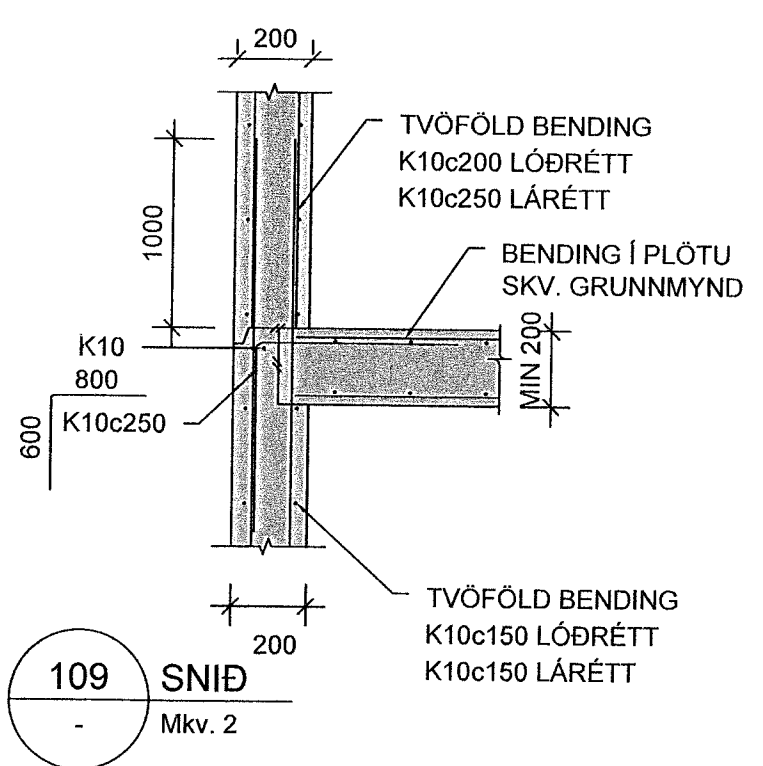
106 SNID
Mkv. 2



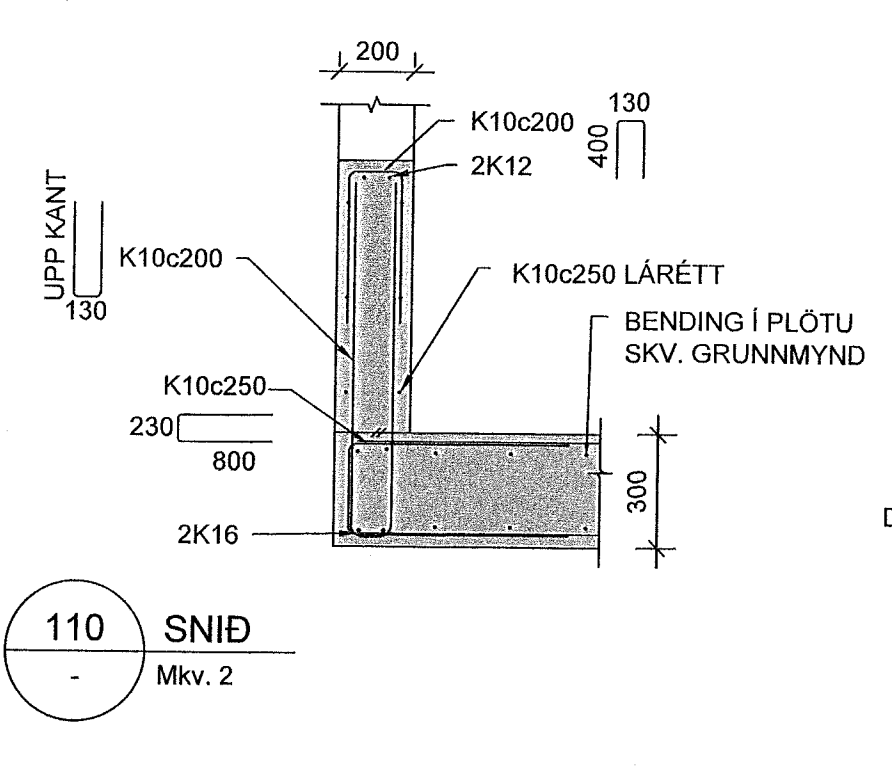
107 SNID
Mkv. 2



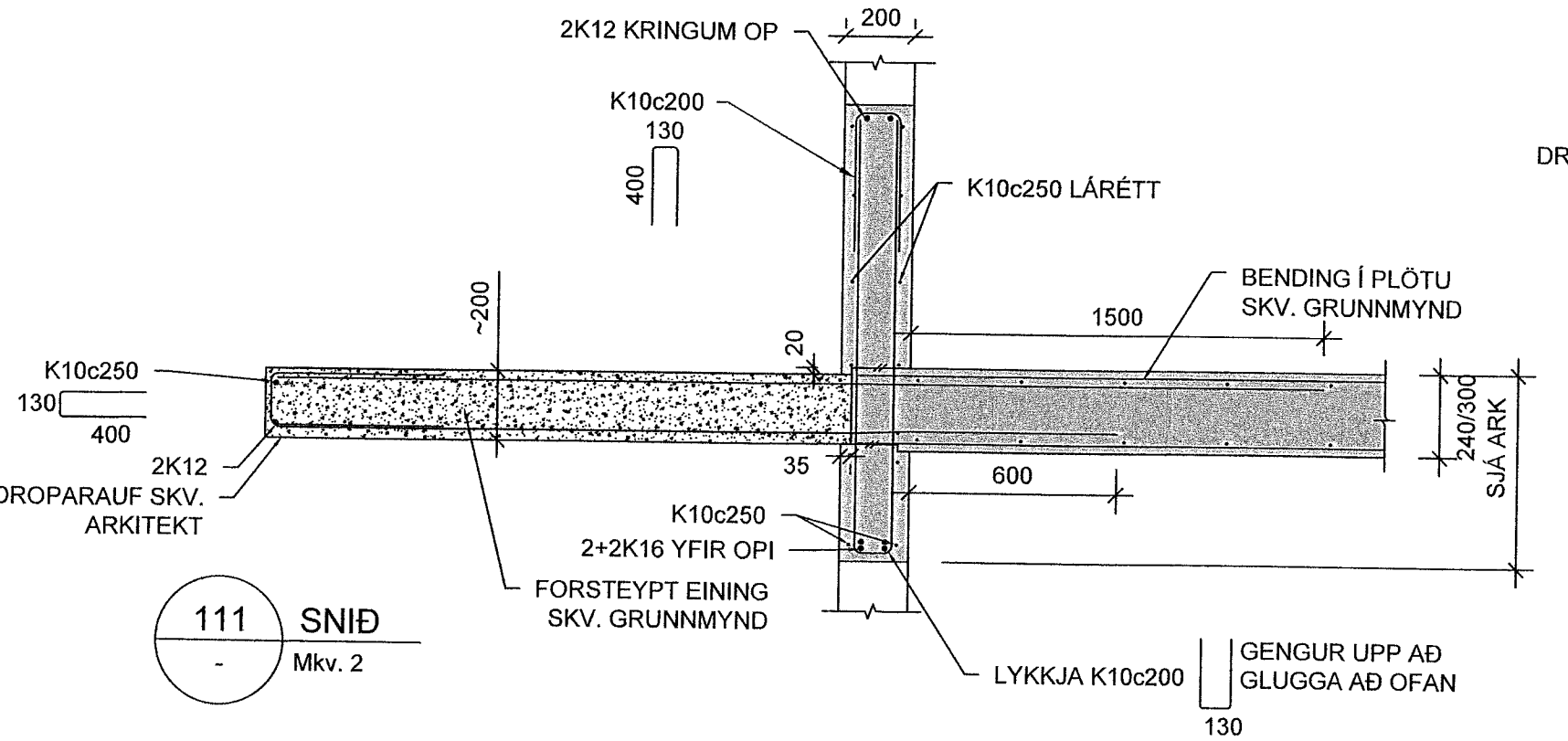
108 SNID
Mkv. 2



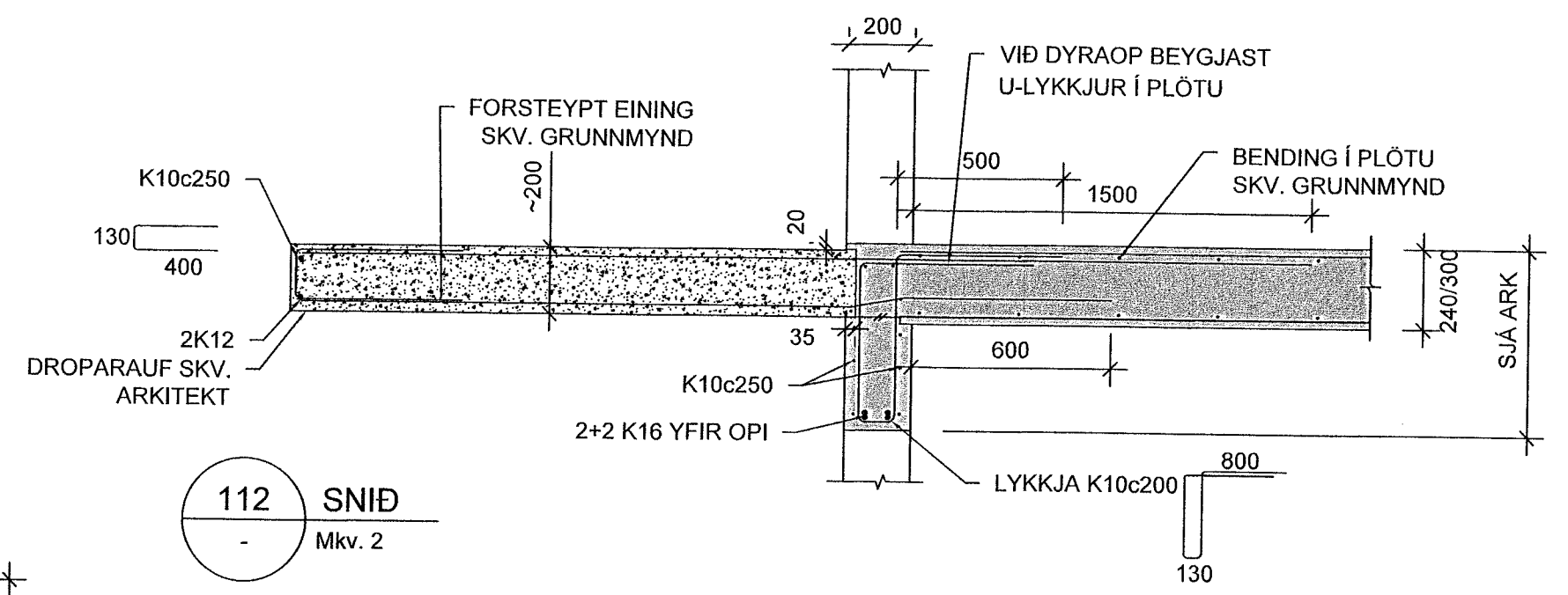
109 SNID
Mkv. 2



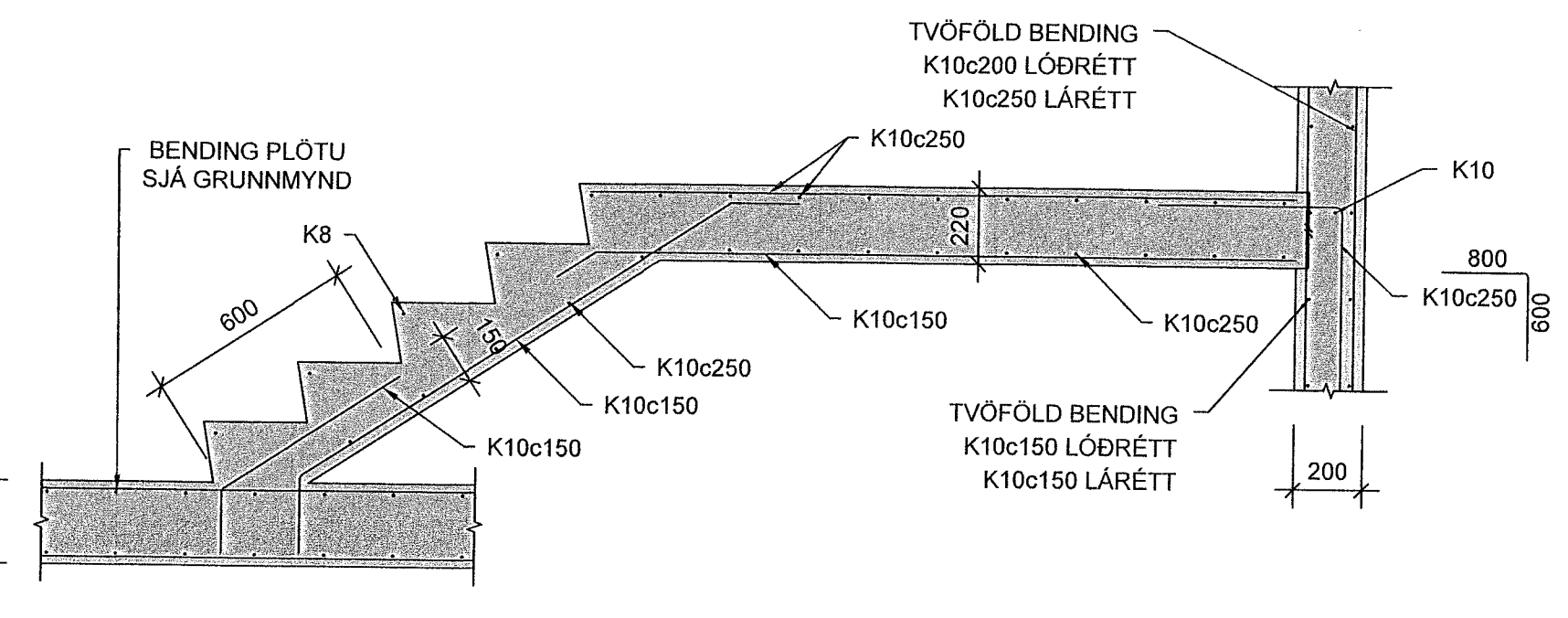
110 SNID
Mkv. 2



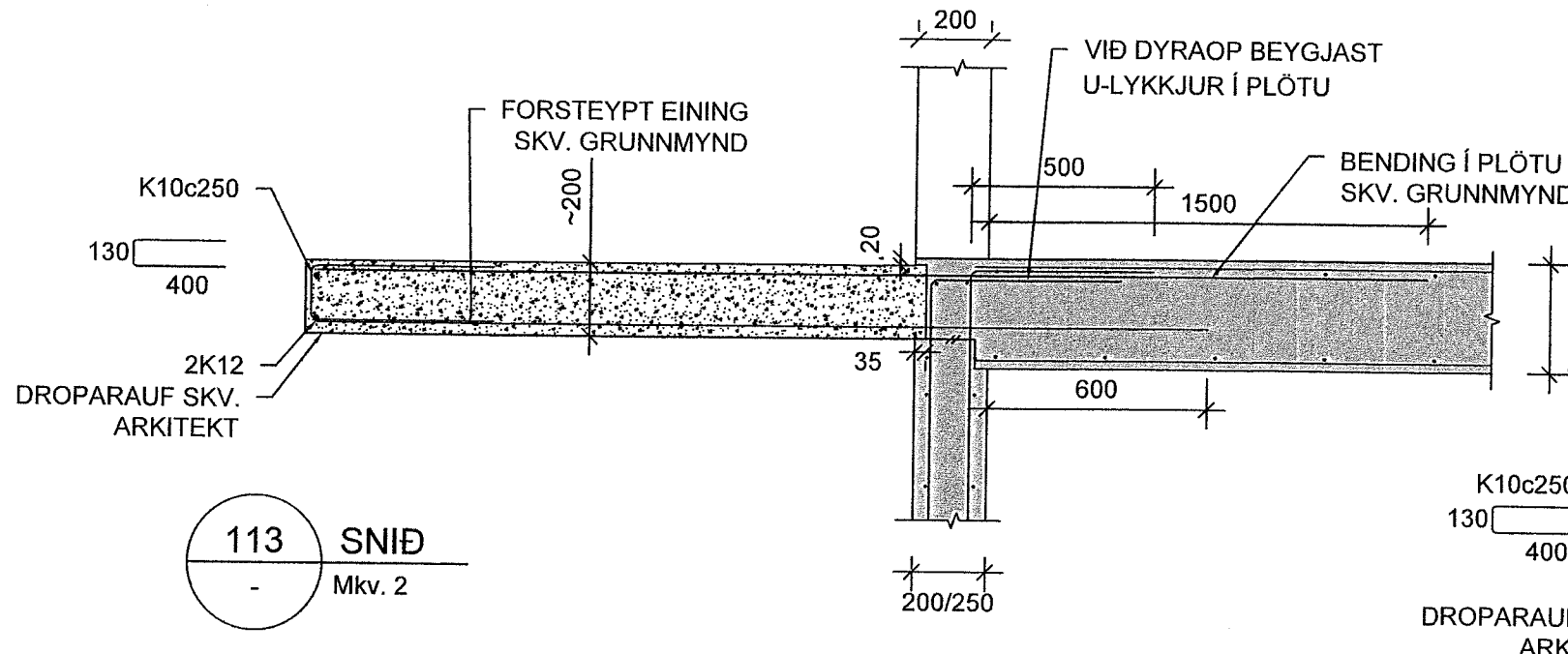
111 SNID
Mkv. 2



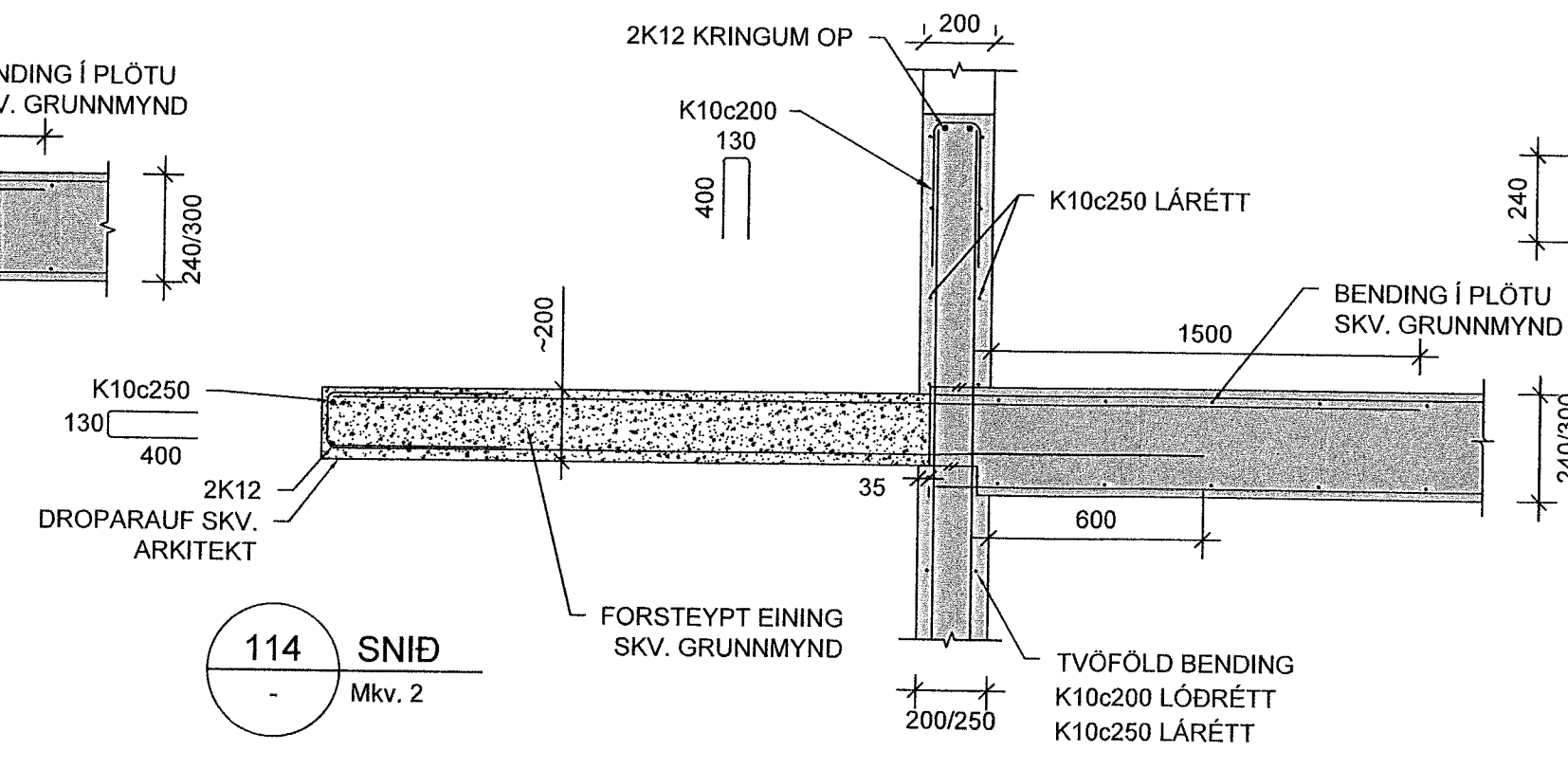
112 SNID
Mkv. 2



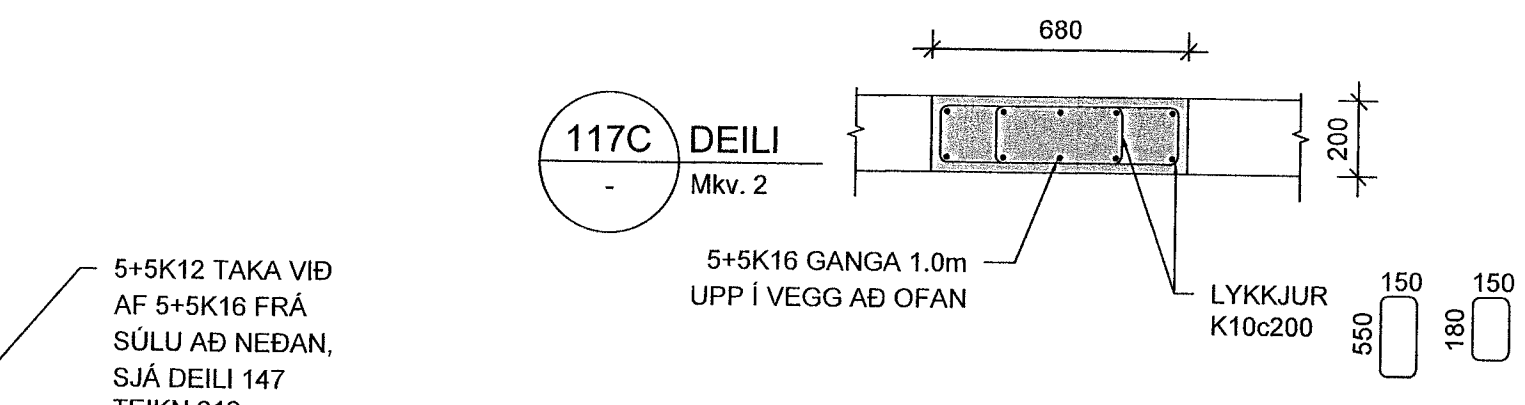
115 SNID
Mkv. 2



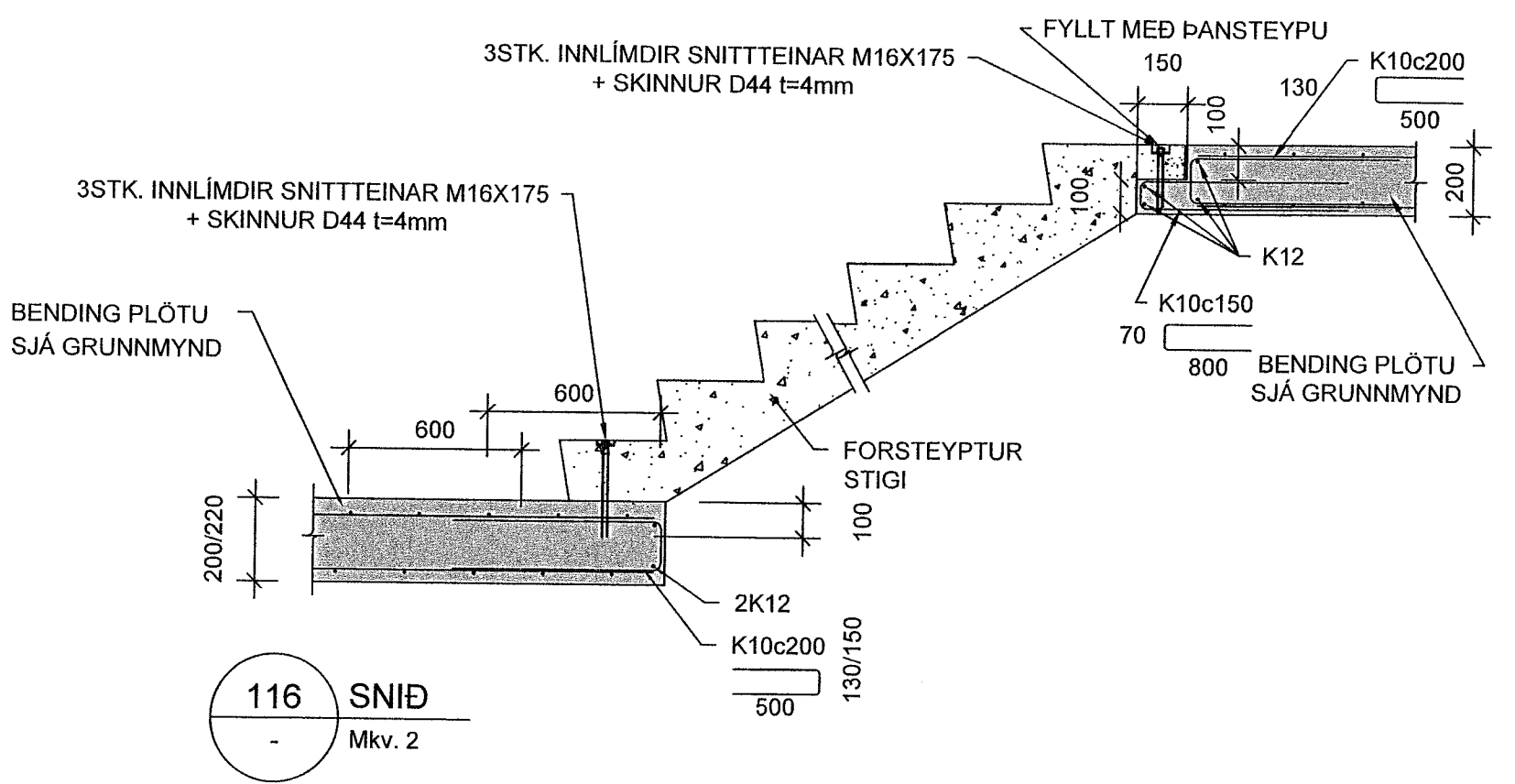
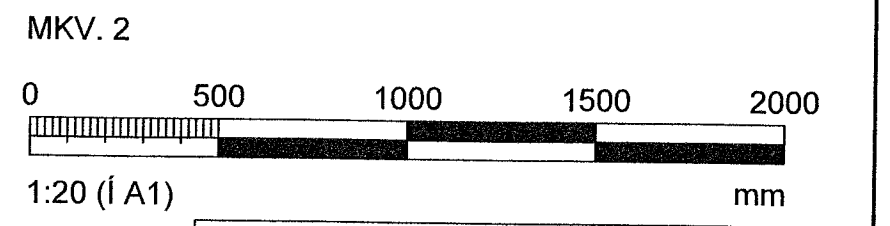
113 SNID
Mkv. 2



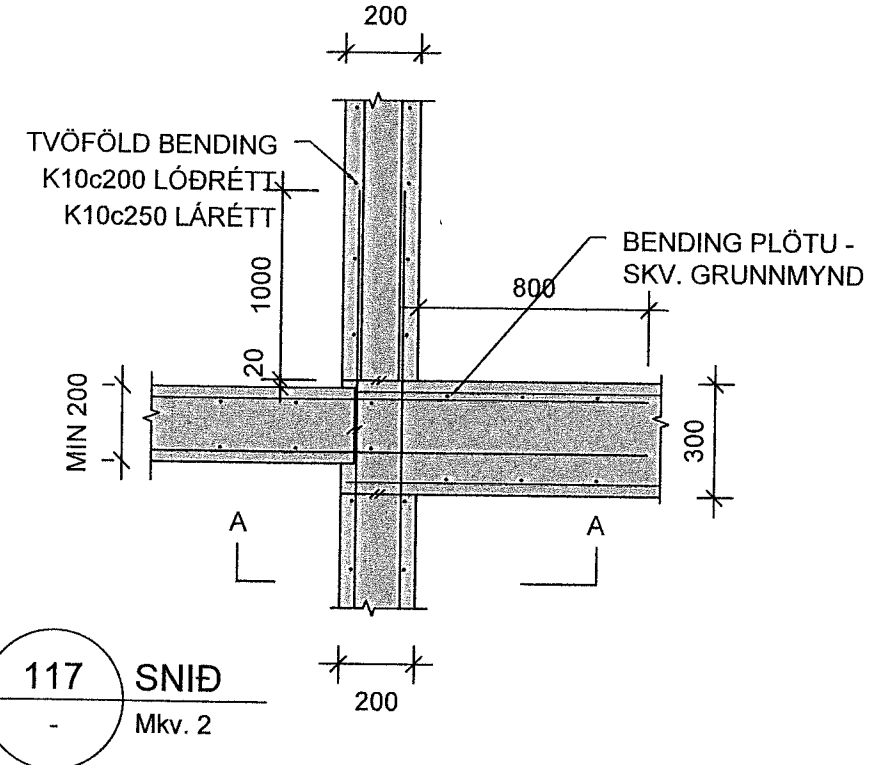
114 SNID
Mkv. 2



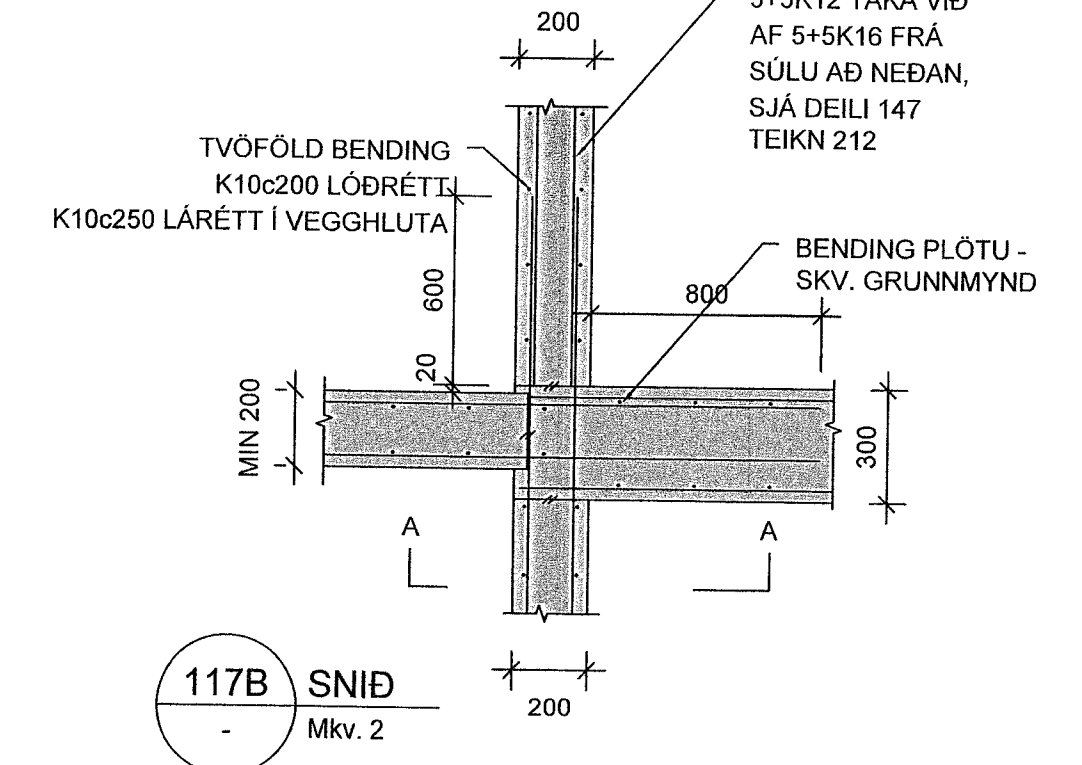
117C DEILI
Mkv. 2



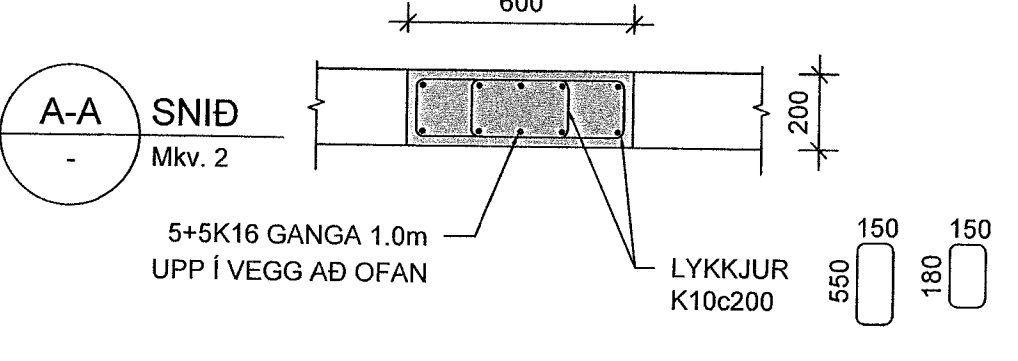
116 SNID
Mkv. 2



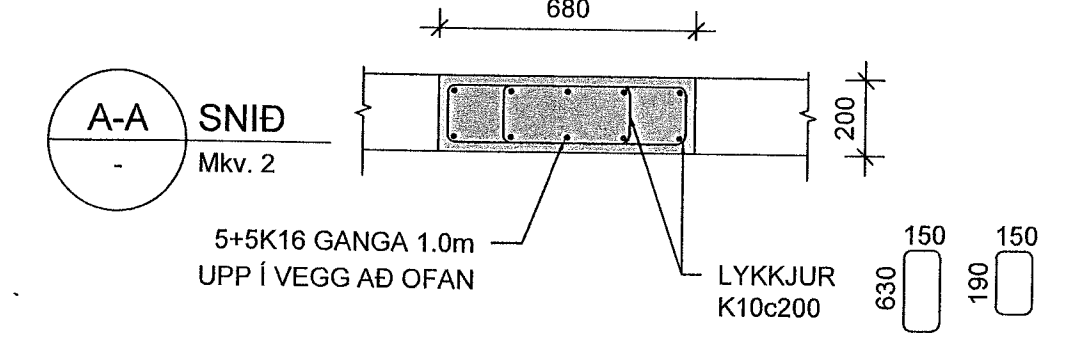
117 SNID
Mkv. 2



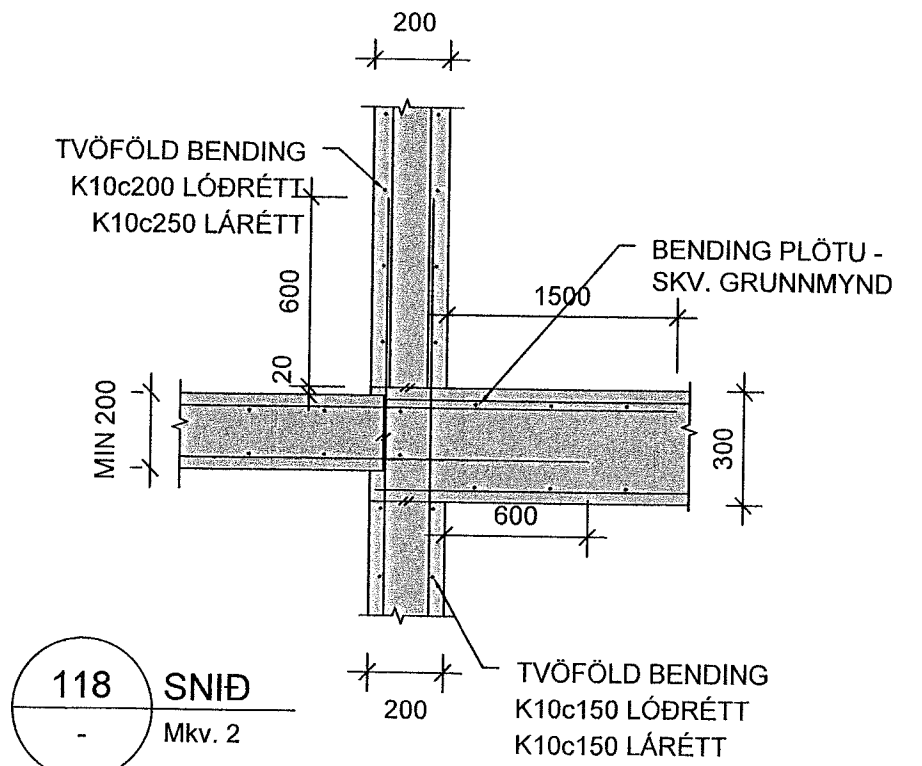
117B SNID
Mkv. 2



A-A SNID
Mkv. 2



A-A SNID
Mkv. 2



118 SNID
Mkv. 2

Hönnunarsjóni: Þorvaldur L. Björgvinsson 250572-3529			
BREYTINGAR			
NR.	DAGS.	BREYTING	Sb.
1	28.06.2023	Frumútgáfa	HOO
SAMBYKKT Hákon Ólafur Ólafsson 300577-3188			
VERKFRÆÐISTOFA			
NNE Verkefræðistofa ehf. kt. 460421-0470 HÆDASMARI 6, 201 KÓPAVOGUR hoo@nne.is, S: 8993577(HOO)8993077(SAO)			
VERK ÁSHAMAR 50 HAFNARFJÖRDUR			
TEIKNING BURÐARVIRKI SNID OG DEILI			
HANNAÐ SAÓ	TEIKNAD SAÓ/HÓO	YFIRFARID HÓO	MJELKVARDI 1:20
DAGS. 28.06.2023	VERK NR. 22047	TEIKNING NR. B210	ÚTGAFANR. 1