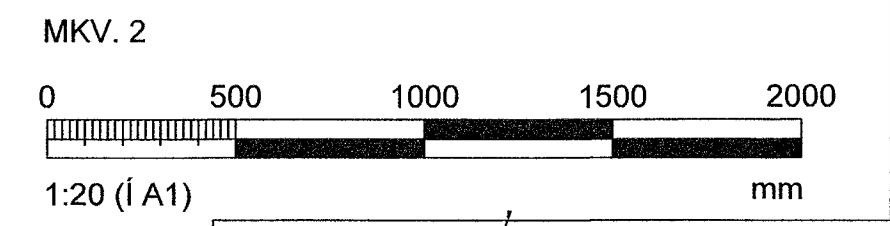
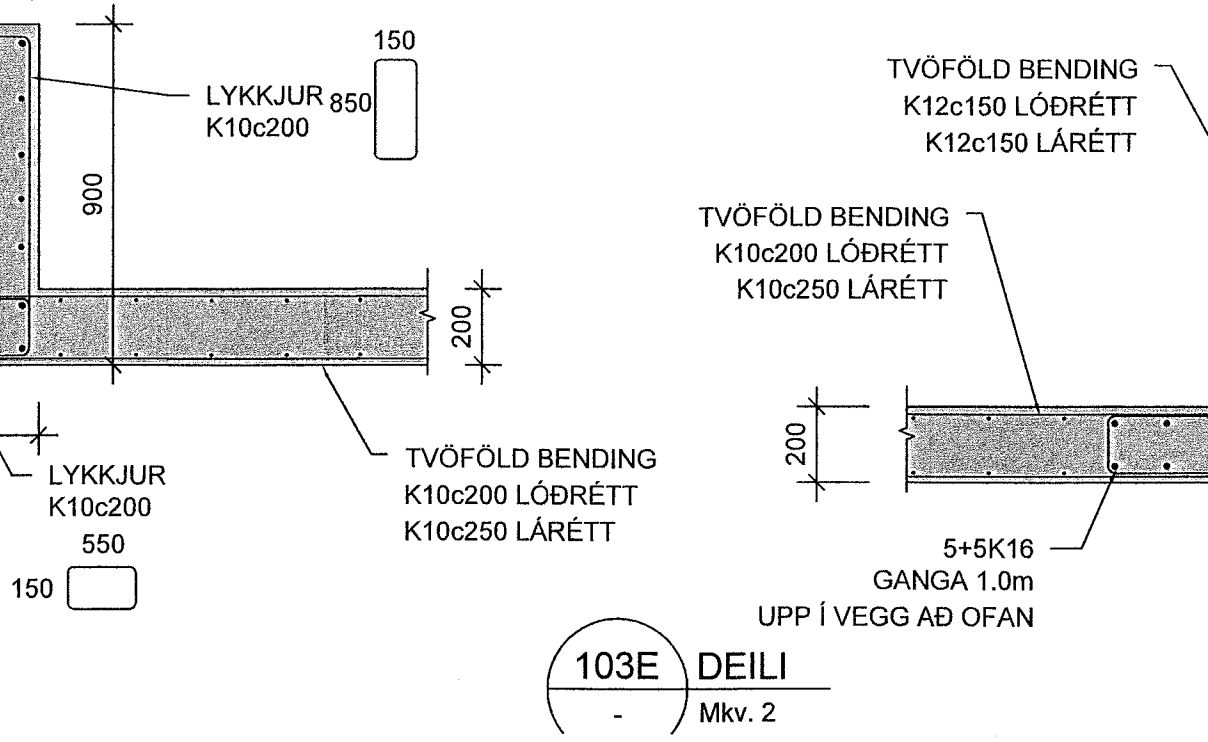
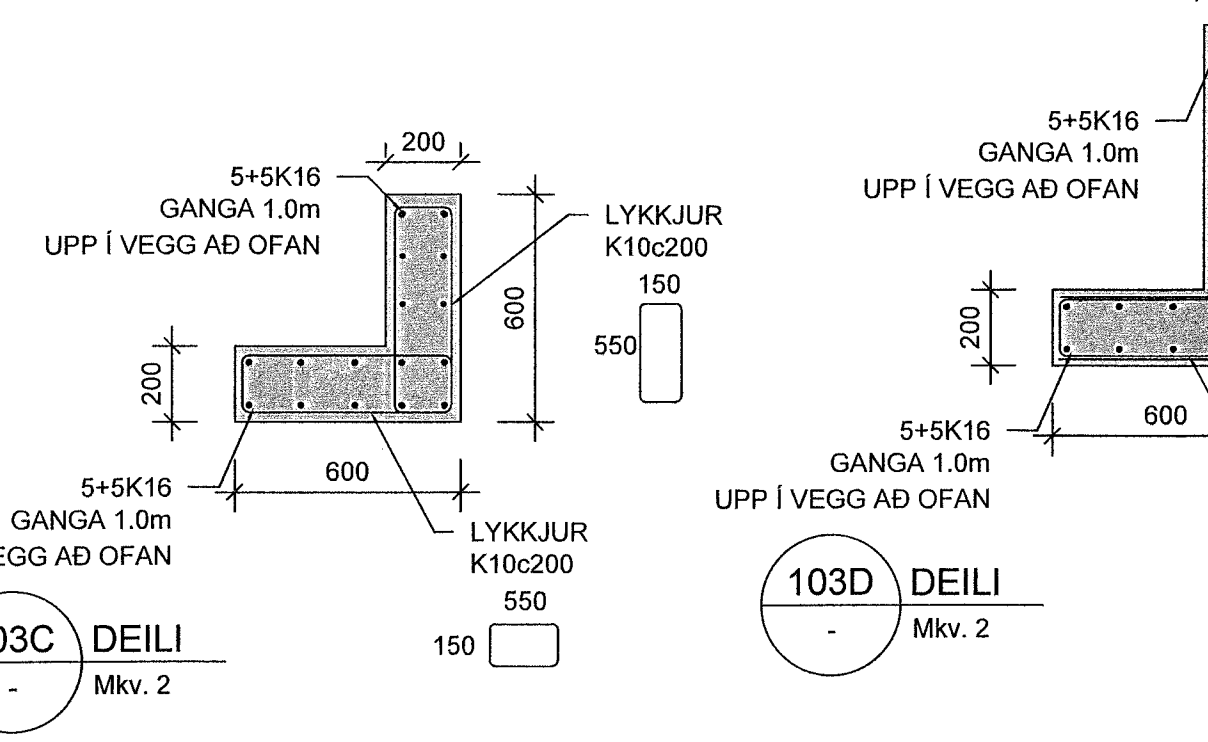
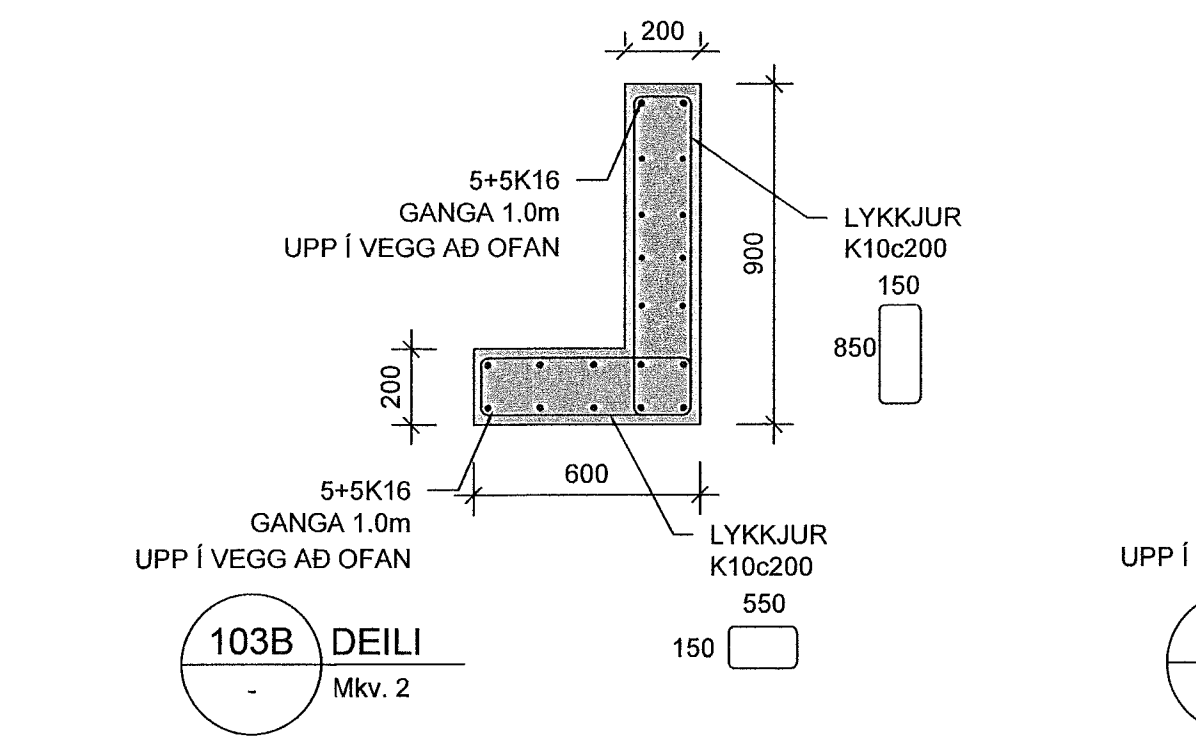
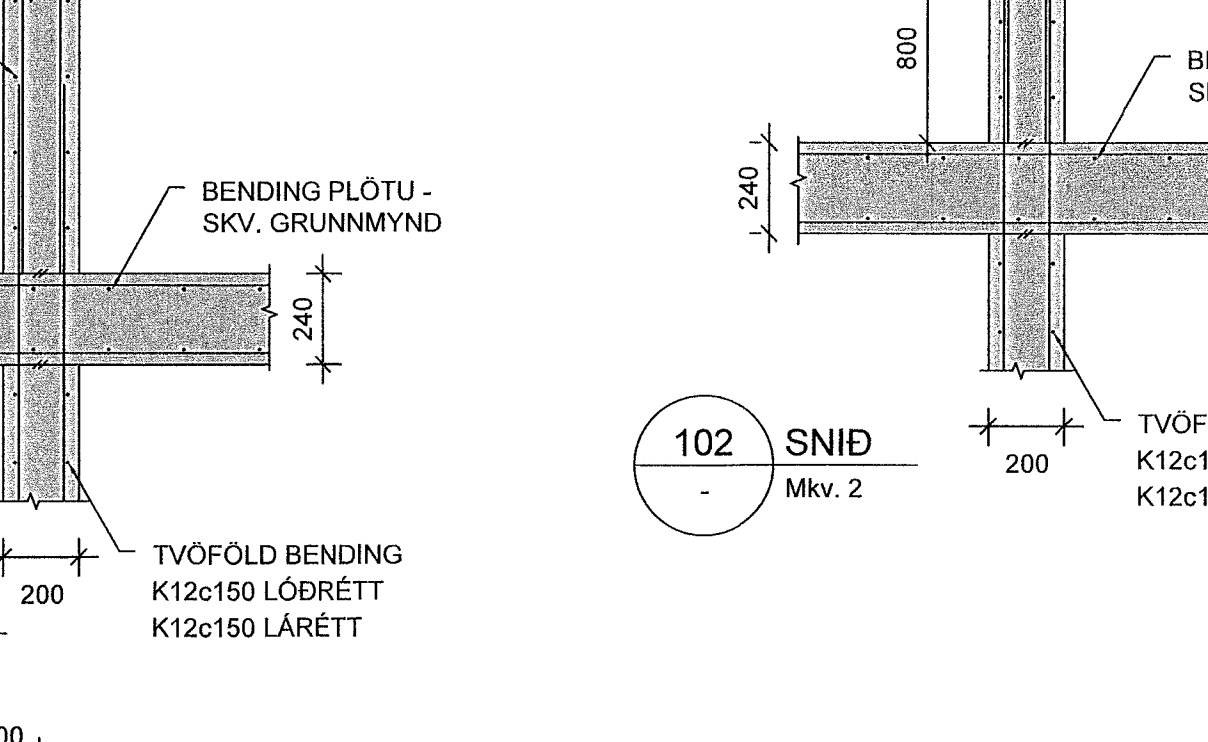
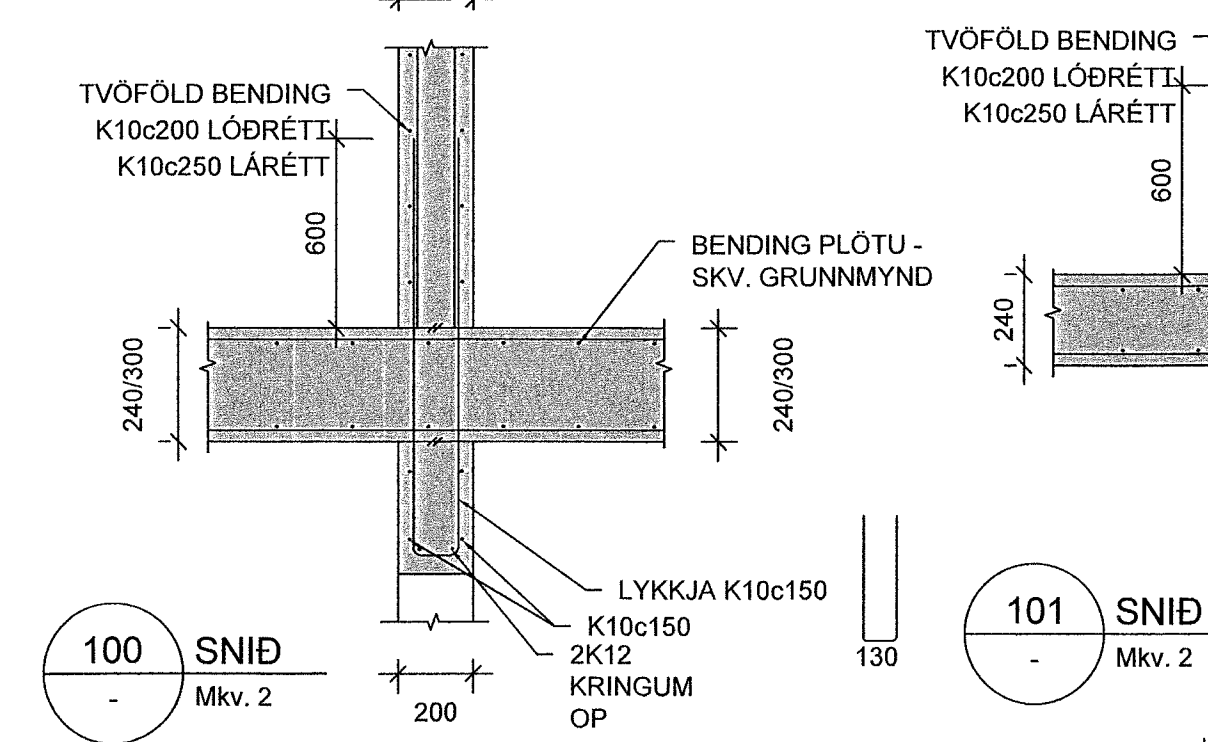
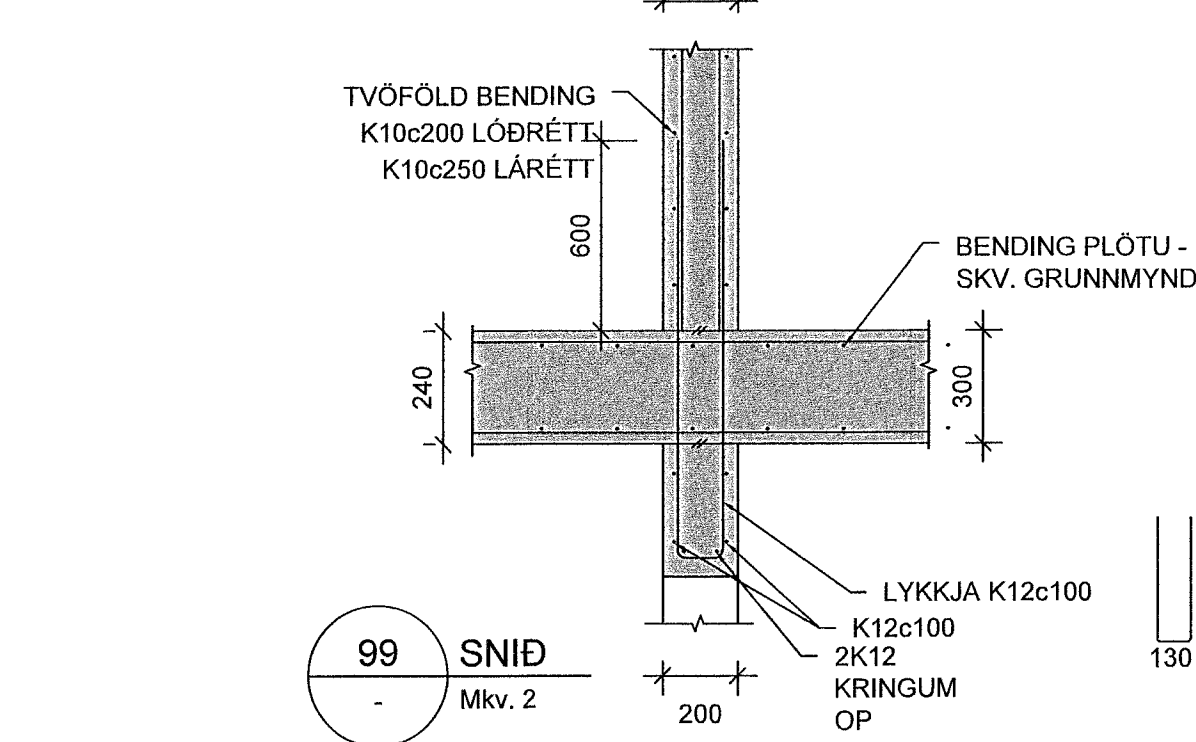
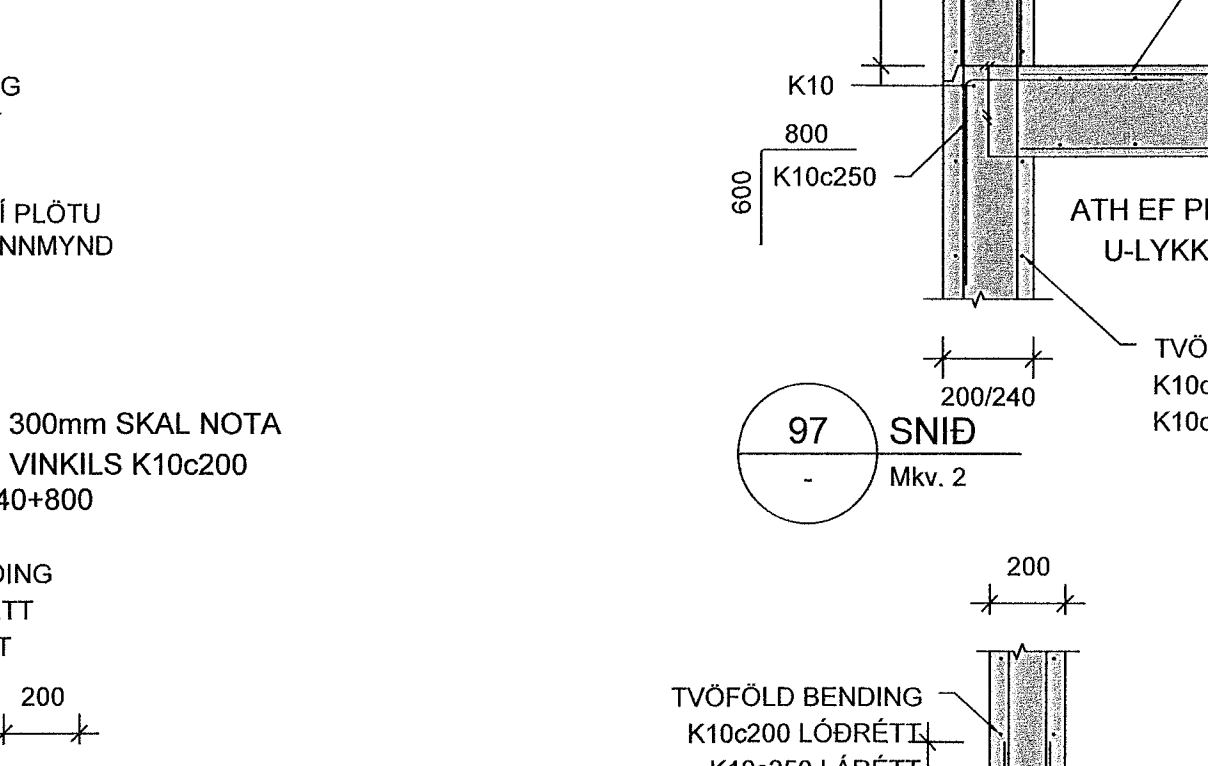
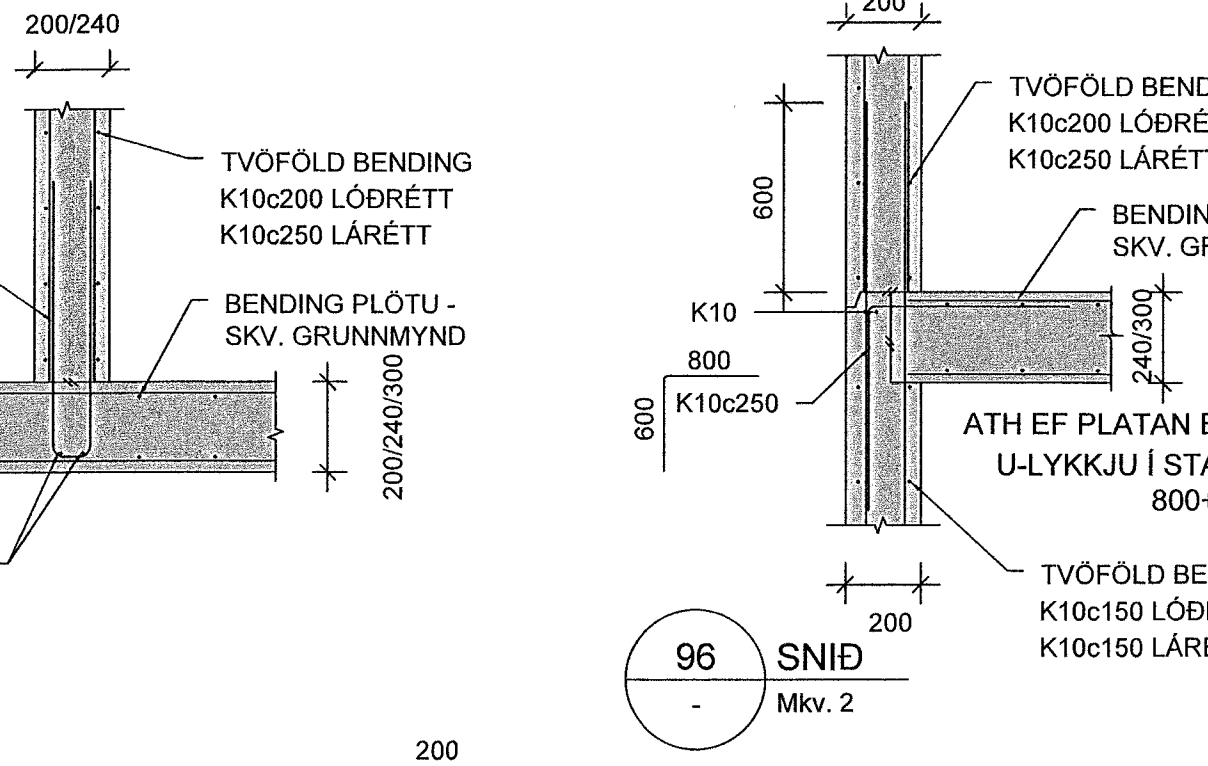
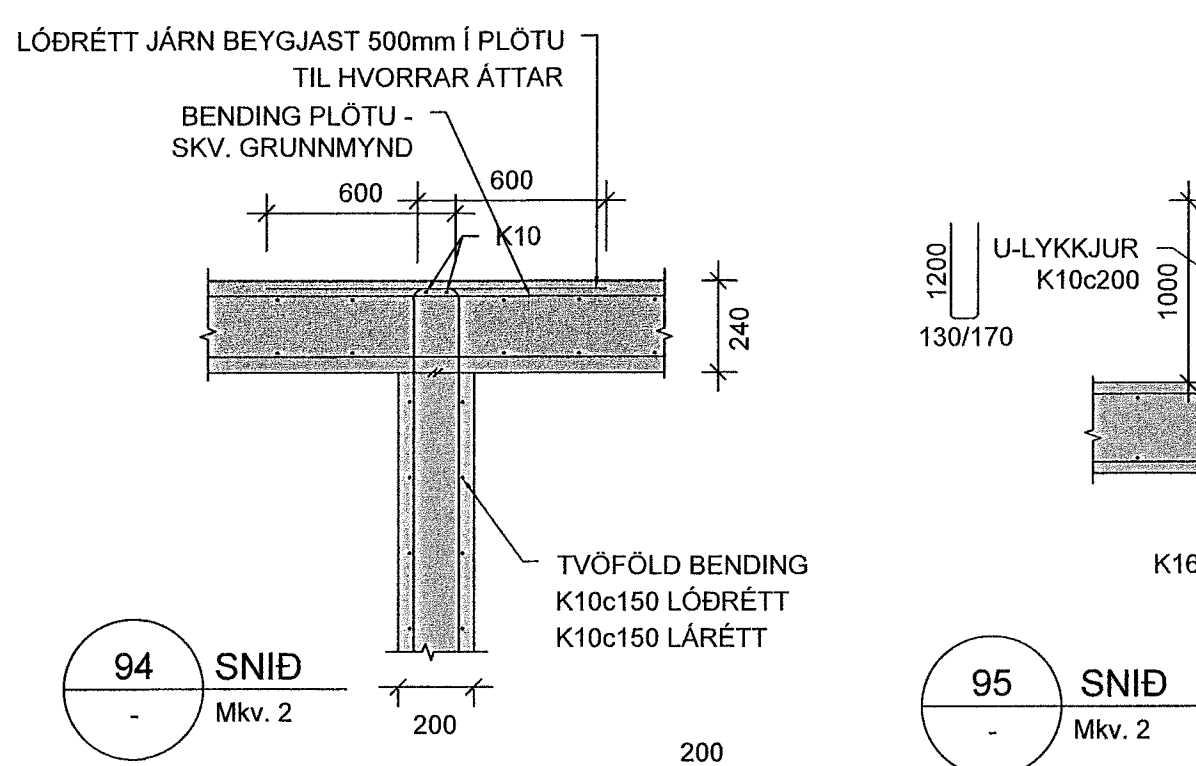
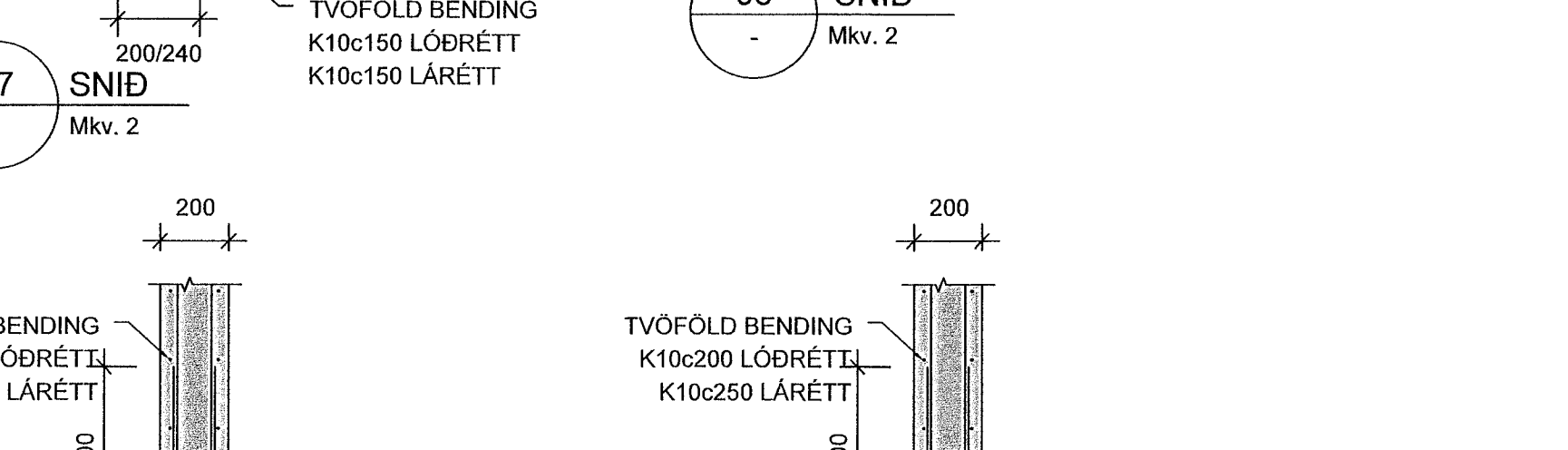
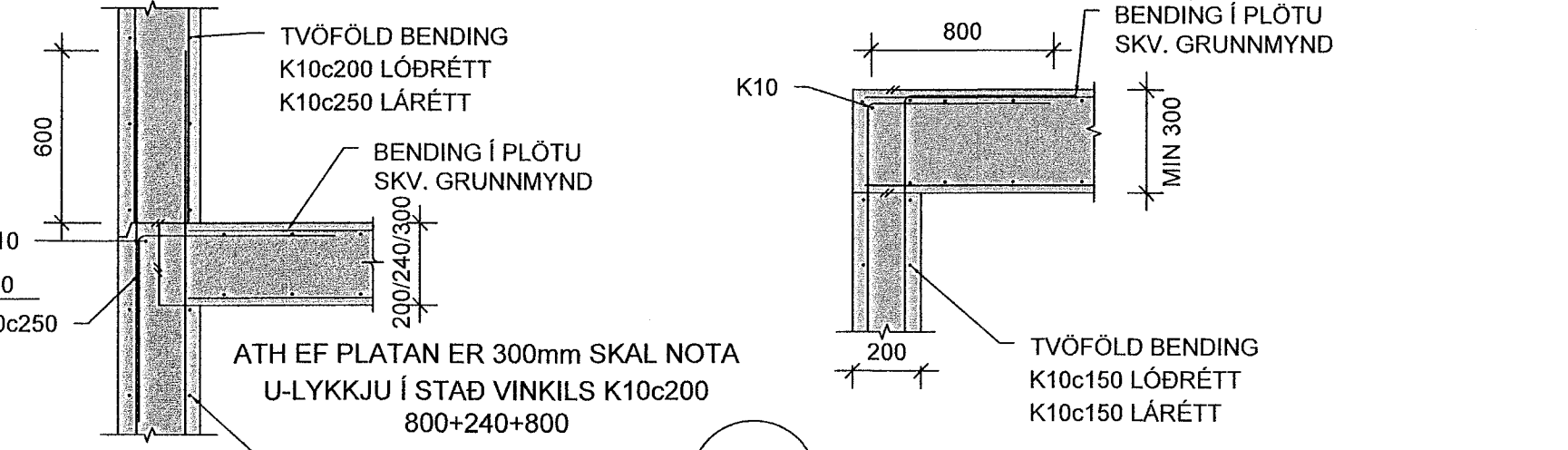
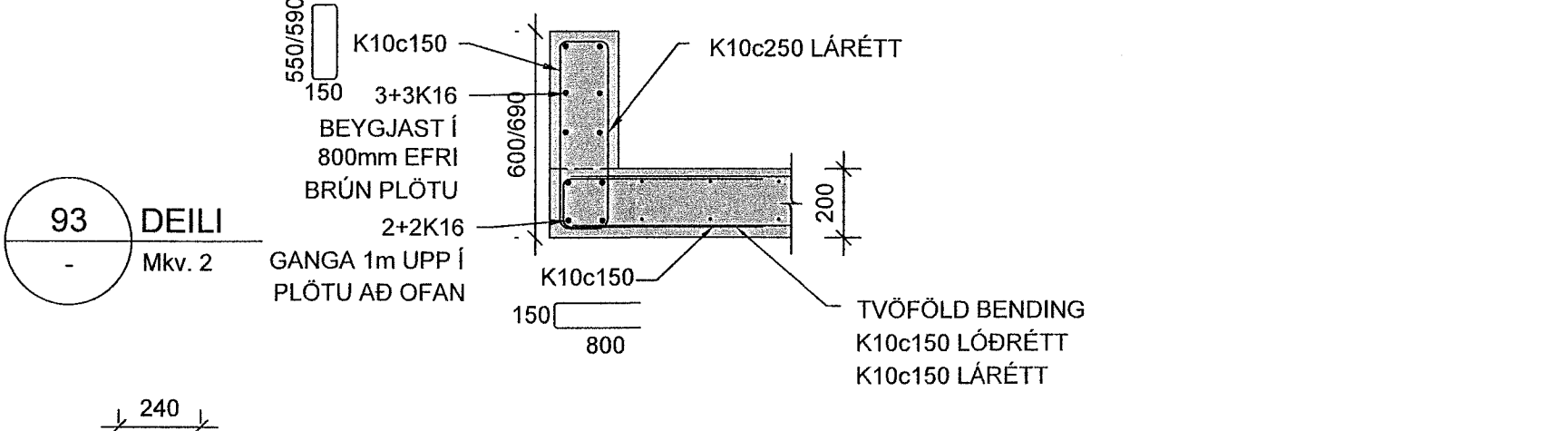
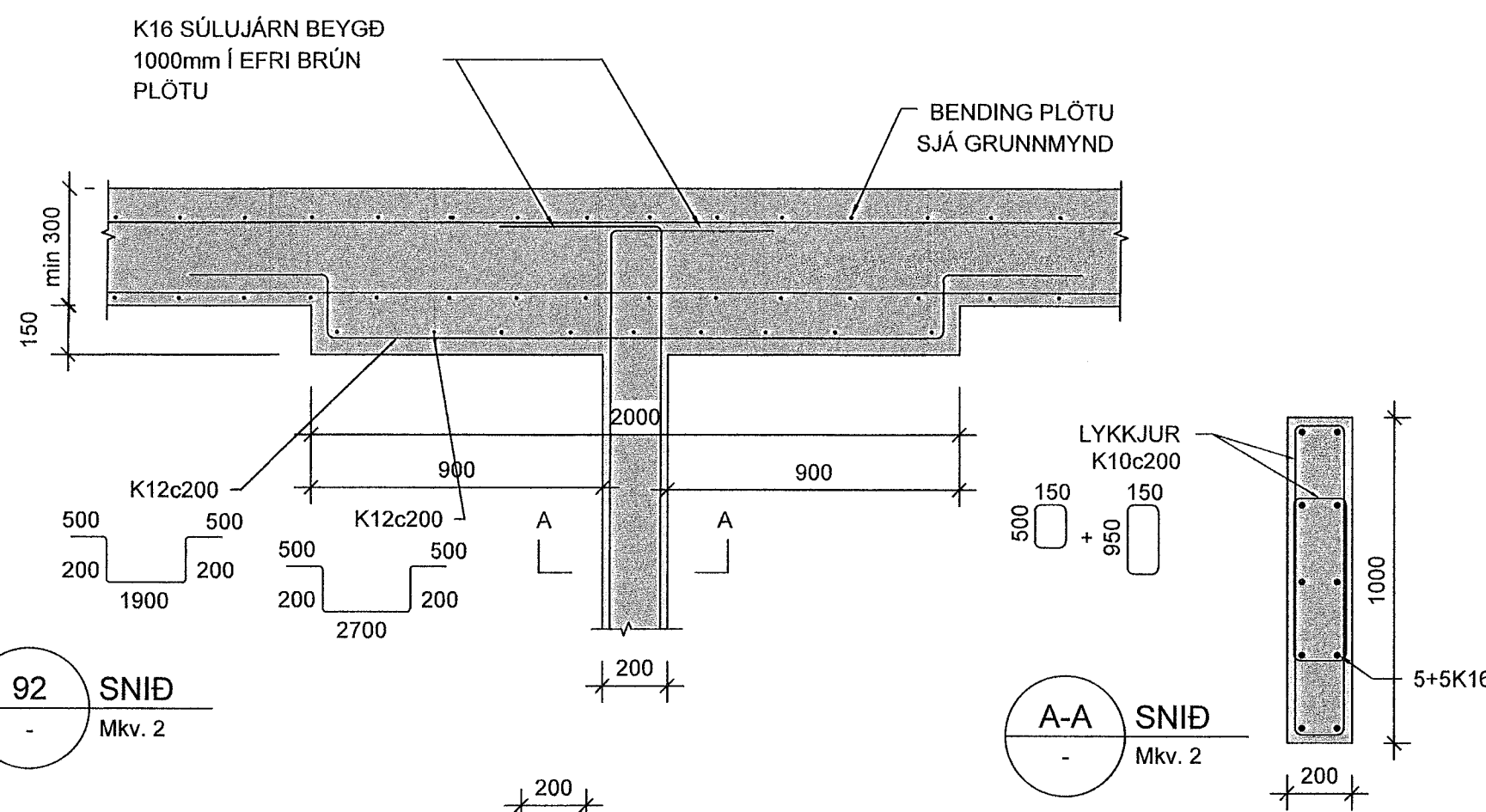
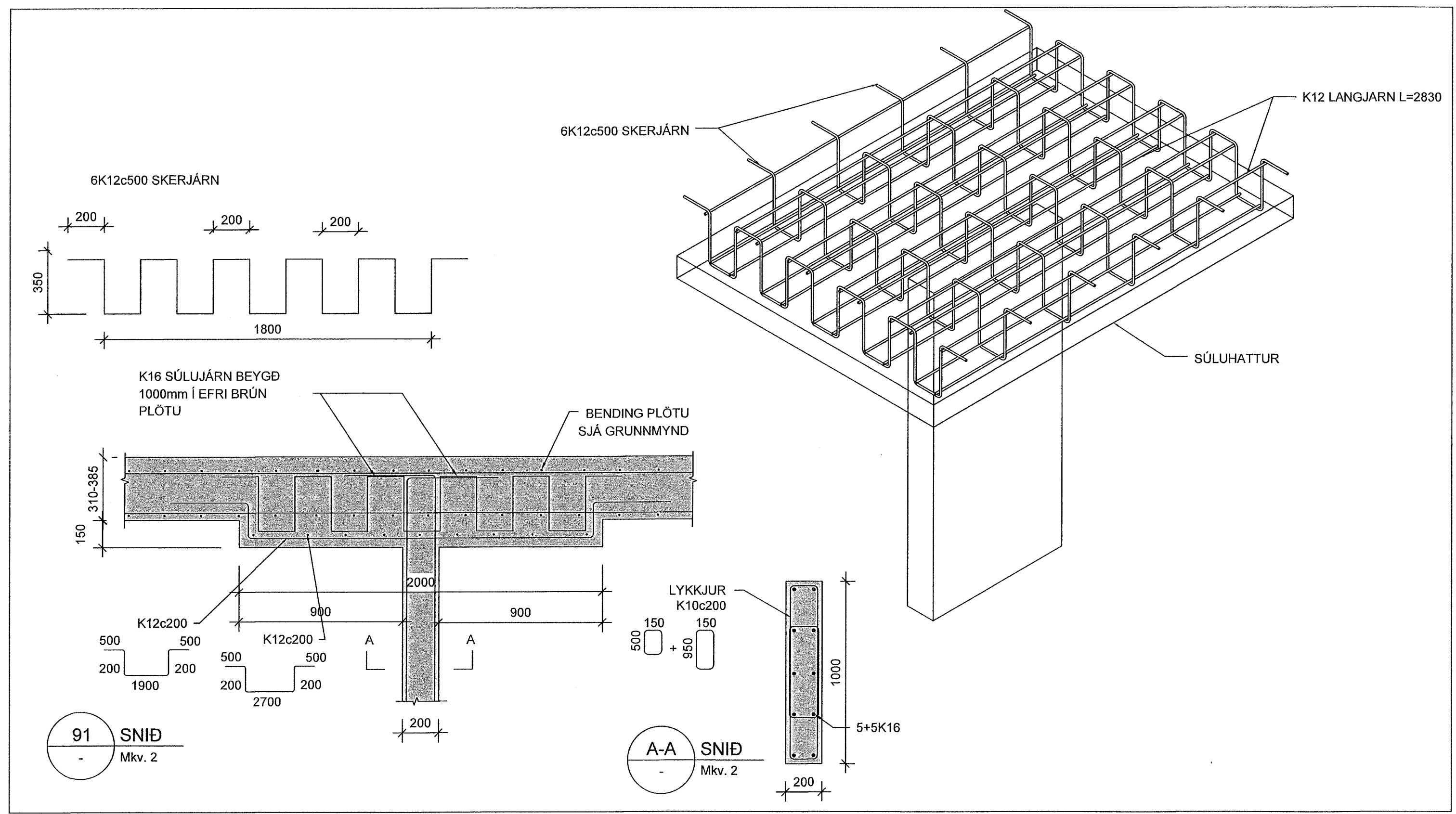


Samþykkt þann
25. JÚLÍ 2023
Byggingarfulltrúinn í Hafnarfirði
Selmin Þorvaldur



Hönnunartíðni: Þorvaldur L. Björgvinsson 250572-3529			
Breytingar			
NR.	DAGS.	BREYTING	SP.
1	28.06.2023	Frumútgáfa	HÓÓ

VERKFRÆÐISTOFA
NNE Verkefrafæðistofa ehf. hl. 460421-0470
HÉÐASMÁRI 6, 201 KÓPVAOGJUR
hoo@nne.is, S: 8993577(HÓÓ)/8993077(SAO)
SAMÞYKKT Hákon Ómarsson 300577-3189

VERK
ÁSHAMAR 50
HAFNARFJÖRÐUR
TEIKNING
BURÐARVIRKI
SNIB OG DEILI

HANNAÐ	TEIKNAD	YFIRFARID	MELIKVARNI	
SAÓ	SAÓ/HÓÓ	HÓÓ	1:20	/A1
DAGS.	VERK NR.	TEIKNING NR.	ÚTGAFANR.	
28.06.2023	22047	B209	1	